



Шкафы IS2 IP65 Шкафы IS2 EMC

Содержание

Шкафы серии IS2

Общие характеристики и области применения..... 4/2

Выбор конструкции – шкафы в виде комплекта

Высота 1800 4/12
Высота 2000 4/14
Высота 2200 4/16
Двустворчатые двери 4/18

Выбор конструкции - шкафы в сборе

Шкафы шириной 1600 мм..... 4/19
Высота 1800 4/20
Высота 2000 4/21
Высота 2200 4/22
Стойки и рамы для шкафов..... 4/23

Данные для заказа

Шкафы в сборе 4/24
Шкафы в виде комплекта 4/25
Выбор конструкций 4/27
Конфигурация с отсеками 4/46
Конфигурация с модульными панелями 4/48
Рамы стандарта 19" 4/52
Аксессуары..... 4/53
Вентиляция и кондиционирование воздуха 4/61
Кабельные каналы 4/64
Запасные части 4/67
Примеры конфигурации..... 4/68

Шкафы серии IS2 EMC

Общие характеристики и области применения..... 4/80
Данные для заказа 4/84



Шкафы IS2 IP65

Общие характеристики и области применения

Компания АББ расширила ассортимент шкафов для средств автоматизации серией IS2, поставляемой в виде комплектов для сборки. Шкафы серии IS2 являются шкафами для средств автоматизации, контроля и управления с возможностью установки шкафов в ряд для управления сложными промышленными установками. Они предназначены для напольной установки и имеют возможность доступа сбоку и сзади.



1STC804103F0001

Возможные варианты компоновки шкафов

- Шкаф с глухой дверью
- Шкаф с остекленной дверью
- Шкаф с рамой стандарта 19"
- Шкаф для ПК
- Шкаф с консолью
- Шкаф с секционными ячейками
- Шкаф с модульными панелями
- Шкаф для установки батарей компенсации реактивной мощности



1STC804104F0001

Технические характеристики

Соответствуют стандарту	ГОСТ Р 52796-2007 (МЭК 62208) ГОСТ Р 51321.1-2007 (МЭК 60439-1)
Степень защиты	IP 65 ГОСТ 14254-96 (МЭК 60529) NEMA 250 TYPE 12 (UL Стандартная)
Степень механической прочности	IK10 глухая дверь (EN50102) IK09 остекленная дверь (EN50102)
Сертификация	  
Вид материала	Металл
Место установки	внутри помещения
Способ крепления	напольный/настенный
Нормальные условия эксплуатации	
- температура окружающей среды	от -5 до +40°C
Атмосферные условия – относительная влажность	50% при 40°C 90% при 20°C

Шкафы IS2 IP65

Общие характеристики и области применения

Шкаф с глухой или остекленной дверью

Приведенные размеры соответствуют DIN 41488 и являются габаритными.

Ниже приведены основные характеристики.

Конструкция

Каркас шкафа состоит из оцинкованных вертикальных стоек, соединяющих верхнюю и нижнюю рамы шкафа, на которые устанавливаются элементы оболочки из листовой стали с минимальной толщиной 1,5 мм.

Детали, изготовленные из листовой стали, окрашены полиэфирной эпоксидной порошковой краской толщиной 60 ± 70 микрон стандартного среднего серого цвета RAL 7035 «апельсиновая кожа». При обработке (сверлении) слой краски не дает скалывания. По запросу также доступны другие цвета.

Выравнивание потенциалов отдельных элементов оболочки достигается без дополнительной работы в процессе сборки шкафа.

Установка двух или более шкафов в ряд осуществляется просто, с использованием минимального количества аксессуаров.

Каркас шкафа может оснащаться следующими аксессуарами:

- Вертикальная секционирующая перегородка между стойками обеспечивает степень защиты IP54.
- Боковая панель для 24-полюсных разъемов (с шахматным расположением рядов) и соответствующие аксессуары (закрывающие платы, переходники для вариантов с полюсами 16-10-6).
- Независимый кабельный отсек шириной 300 мм для шкафов любой глубины, который может оснащаться описанными выше перегородками



Вертикальные стойки

Профильные вертикальные стойки с габаритами в сечении 47x47 мм имеют множество изгибов и завальцованы в жесткий замок, что придает шкафу непревзойденную устойчивость к механическим нагрузкам.

Стойки имеют перфорацию с шагом 25 мм (в соответствии со стандартом DIN 43660) и позволяют монтировать аксессуары с помощью самонарезающих винтов M6 и вставных гаек. Универсальные петли для крепления дверей позволяют размещать конструкции в ряд, а также использовать любые другие варианты размещения, такие как «Г», «П», «Т»-образные.

Имеется также промежуточная вертикальная стойка для создания шкафов с различными отсеками (например, шкаф шириной 800 мм разделить на отсеки шириной 600 и 200 мм).

Для шкафов шириной ≥ 1000 мм стойки можно снимать для облегчения доступа.



Шкафы IS2 IP65

Общие характеристики и области применения

1STC804106F0001

4



Основание, крыша и цоколь

В основании имеются отверстия для ввода кабеля снизу, и для него предусмотрены различные типы фланцев:

- скользящие, в комплекте с уплотнительной прокладкой
- составные из нескольких частей разных размеров
- фиксированные с полным перекрытием одним большим фланцем (толщиной 2,0 мм), допускающим сверление отверстий для размещения кабельных фланцев.

Он также может быть оборудован опорными траверсами для массивных и тяжелых устройств (например, трансформаторов с макс. массой 500 кг)

Крыша съемного типа может быть оборудована следующими аксессуарами:

- кондиционером воздуха
- вентиляционными колпаками IP23
- верхним кабельным контейнером



1STC804113F0001

Поставляются различные типы цоколей:

- **Стандартный:** Угловые элементы с толщиной металла 2,5 мм + фланцы толщиной 2,0 мм из листовой стали, окрашенные в серый цвет RAL 7012 «апельсиновая кожура», В=100 мм.

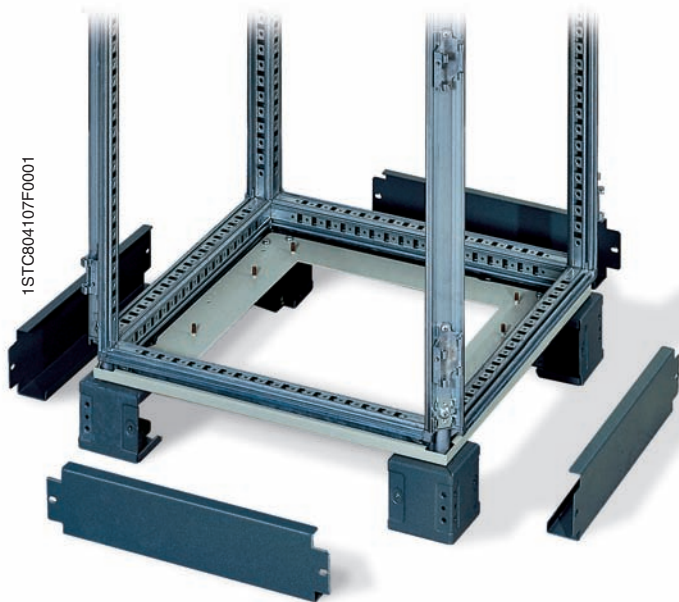
Фланцы цоколя заказываются отдельно. Их сборка выполняется спереди шкафа с помощью двух самонарезающих винтов. Уголки крепятся к конструкции двумя болтами, расположенными по диагонали для предотвращения поворота при перемещении. Транспортировка может осуществляться на поддонах даже сдвоенных шкафов, смонтированных в ряд.

- **Высокий В=200 мм:** Он сохраняет характеристики предыдущего цоколя и состоит из двух смонтированных один над другим угловых элементов В=100 мм и соответствующих фланцев цоколя В=200 мм.
- **Усиленный:** Способен выдерживать вес конструкции (≈300 кг) и допускает ее перемещение на роликах. Выпускается с высотой В=100 мм.

Цоколь может быть заменен следующими аксессуарами:

- Ножки для выравнивания по высоте (макс. допустимая нагрузка 400 кг)
- Транспортировочные ролики с тормозом и без (макс. допустимая нагрузка 400 кг)
- **Общий:** По запросу цоколь может изготавливаться в виде единой детали по размерам общего периметра шкафов, смонтированных в ряд.

В уголках предусмотрены отверстия М12 для крепления к полу; также есть возможность фиксации к полу с помощью специального фиксатора.



1STC804107F0001

Шкафы IS2 IP65

Общие характеристики и области применения



Дверь

Перенавешиваемые двери (открывающиеся вправо или влево) из листовой стали толщиной 2,0 мм могут устанавливаться с четырех сторон шкафа. Угол открывания для передних дверей равен 120° даже в случае установки шкафов в ряд. Максимальный угол открывания боковых дверей равен 100°.

- Глухая дверь: усилена оцинкованным профилем, имеющем перфорацию с шагом 25 мм, в двух углах вблизи петель имеются омедненные болты для заземления.
- Остекленная дверь: оборудована безопасным стеклом толщиной 4 мм с шелкографическим покрытием.

1STC804108F0001

Каждый из этих вариантов может оборудоваться различными типами взаимозаменяемых ручек.

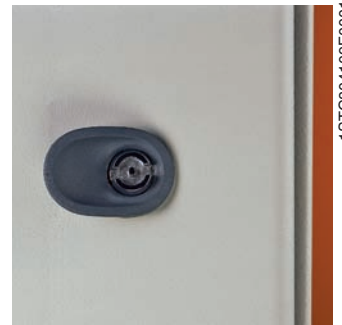
- Стандартная: моноблочного типа с эстетичным внешним видом. Оборудована замком под ключ с двумя бородками.

- Эргономичная: на том же эстетическом уровне, как и предыдущий вариант. Функция открывания осуществляется при повороте рычага, освобождаемого посредством ключа с двойной бородкой.

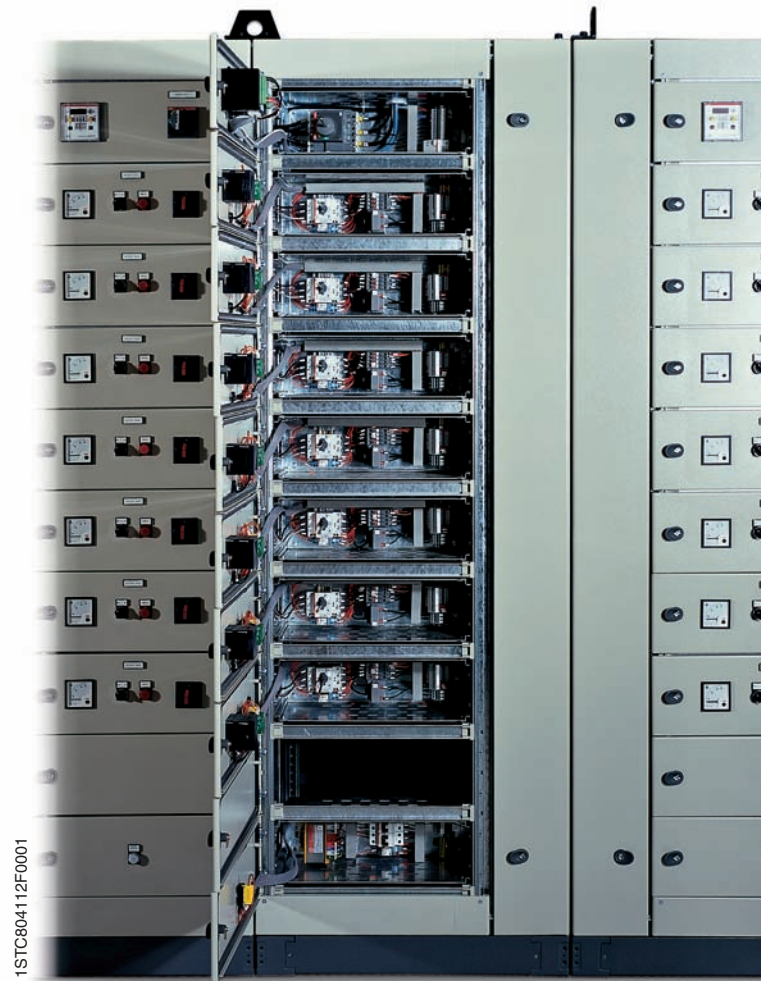
Обе ручки оборудуются различными типами вставок под ключ.

Кроме того, двери могут дополнительно оснащаться различными типами аксессуаров:

- Петли с углом открывания 180°
- Дверной стопор для открытого положения двери с углом открывания 180°
- Концевой выключатель
- Индикатор напряжения
- Комплект для вентиляции
- Откидная рабочая полка (только для дверей шириной 600 и 800 мм), устанавливаемая на усиливающем профиле
- Окрашенный в цвет RAL7035 металлический карман для документов вертикального и горизонтального формата A3 (только для дверей шириной 600, 800, 1000 мм), устанавливаемый на усиливающем профиле.
- Окрашенный в цвет RAL7035 пластиковый карман для документов формата A4
- Траверсы на внутренней стороне двери, горизонтально соединяемые с усиливающими профилями и предназначенные для крепления кабельных каналов или других аксессуаров.
- Открываемые окна с алюминиевой рамой и замком под ключ для закрытия органов управления и сигнализации.
- Внутренняя дверь, устанавливаемая за передней дверью. На ней можно размещать такие элементы, как выключатели нагрузки/автоматические выключатели, грибовидные и другие виды кнопок, а также лампочки, кулачковые переключатели и прочие приборы.



1STC804109F0001



1STC804112F0001

Шкафы IS2 IP65

Общие характеристики и области применения

В шкафах с внутренней дверцей пространство между внешней и внутренней дверью позволяет устанавливать различные компоненты, таких как: фиксированные автоматические выключатели с моторным приводом, выключатели нагрузки ОТ, ОТМ и ОС, автоматические выключатели Tmax и другие устройства.



Монтажная плата

Конструкция платы является особенно прочной, она может нести нагрузку общей массой до 300 кг, не подвергаясь какой-либо деформации. Плата изготовлена из оцинкованной стали толщиной 2,5 мм и снабжена шариковыми роликами, облегчающими вставку платы в шкаф одним из следующих способов:

- Спереди
- Сбоку
- Сзади
- Две платы спина к спине
- В крайнем заднем положении в плоскости вертикальных стоек.

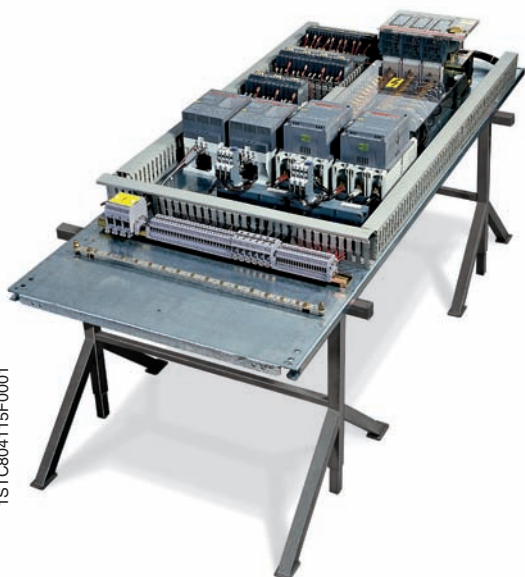
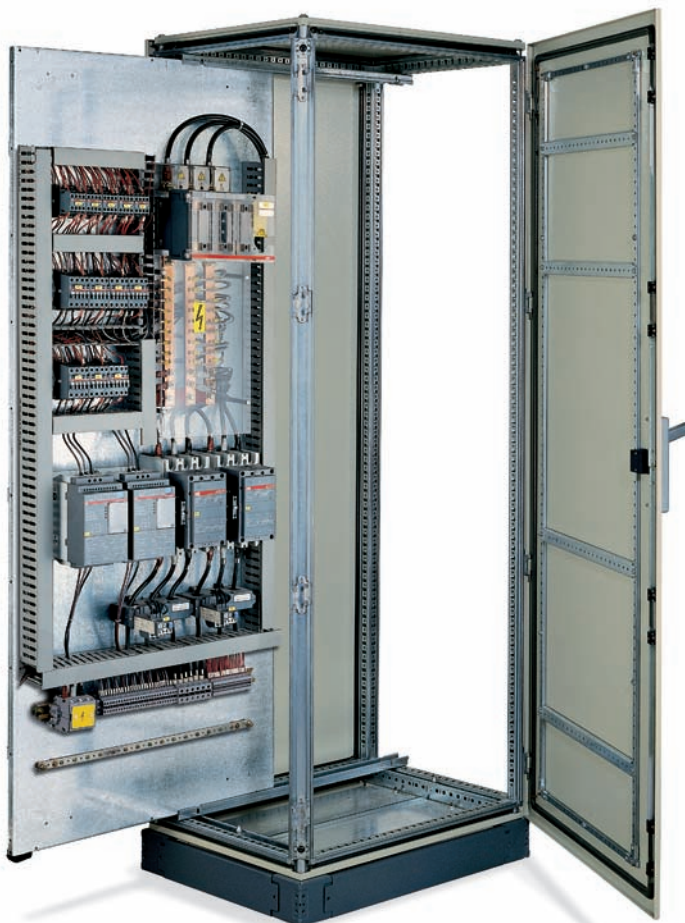
Платы, регулируемые по глубине с шагом 25 мм, имеют одинаковую высоту и выпускаются в одном из следующих вариантов:

- **Стандартная:** вставляется спереди или сзади. Объединение с другой платой выполняется с помощью специального комплекта. Вставка сбоку выполняется с помощью направляющих.
- **Расширенная:** в данном случае полезная ширина платы равна ширине каркаса шкафа. Устанавливать её можно только сбоку с помощью специальных направляющих. Расширенная плата регулируется по глубине, чтобы максимально использовать полезное пространство без применения комплекта для установки плат рядом друг с другом.

Она может объединяться с другими платами с помощью нескольких аксессуаров, устанавливаемых спереди.

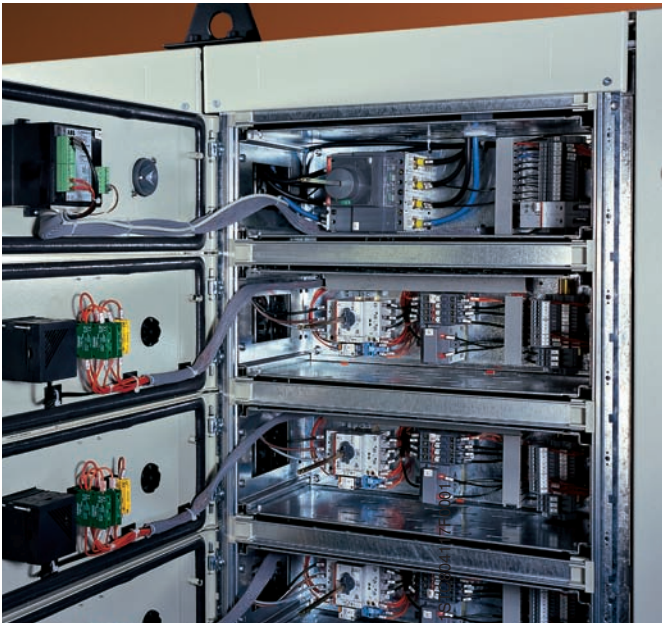
- **Укороченная:** регулируется по глубине и устанавливается с помощью аксессуаров.

Монтажные платы могут быть оборудованы задними усиливающими траверсами



Шкафы IS2 IP65

Общие характеристики и области применения



Шкаф с секционными ячейками

Ячейки производятся высотой от 200 до 1000 мм, с шагом в 100 мм. Они позволяют получить шкаф управления с формой секционирования 3, согласно ГОСТ Р 51321.1-2007. Оцинкованная стальная монтажная плата может сниматься для облегчения сборки аппаратуры. Боковые стороны отсека имеют предварительно вырезанные отверстия для прокладки проводов.

Шкаф с рамой стандарта 19"

Поставляются следующие типы рам:

- Фиксированная: регулируется по глубине с шагом 25 мм, способна нести максимальную нагрузку до 150 кг. Пространство для крепления модулей равно 38, 42 и 47 HE для шкафов высотой 1800, 2000 и 2200 мм, соответственно.
- Поворотная: с вариантами для установки с центральной и смещенной осью вращения, максимально допустимая нагрузка равна 200 кг.
- Поворотная, уменьшенной высоты: пространство для крепления модулей равно 9, 18 и 27 HE для шкафов высотой 500, 900 и 1300 мм, соответственно.

Рама дополнительно комплектуется глухими панелями с размерами от 1 HE до 20 HE.



Шкафы IS2 IP65

Общие характеристики и области применения



1STC804118F0001

Шкаф для ПК

В этой конфигурации шкаф может быть оборудован остекленной дверью для видеоустройства с диагональю экрана до 17". Размеры окна предусматривают только размещение видеоустройства. Системный блок располагается за консолью для клавиатуры, доступ к которой осуществляется через откидную крышку, оборудованную замком. Шкаф для ПК может размещаться совместно с базовыми конструкциями.

Поставляется с высотой 1800, 2000 и 2200 мм, шириной 600 мм и глубиной 600 и 800 мм.

Шкаф с консолью

Эта конструкция оборудована отсеком для консоли. Поставляются варианты с глухой или остекленной дверью.

Шкаф с модульными панелями

Шкафы шириной 600 и 800 мм (на 24 и 36 DIN модулей) без вертикальных кабельных отсеков и шириной 800, 1000 и 1200 мм с внутренним вертикальным кабельным отсеком Ш=200 или 400 мм, шкафы IS2 могут быть оборудованы модульными панелями. Модульные панели выпускаются в варианте с проемом по стандарту DIN (для одного или трех рядов модульной аппаратуры), в глухом варианте и в варианте для измерительных приборов 72x72 мм и 96x96 мм. Все панели имеют вертикальный шаг 150 или 200 мм и выпускаются в фиксированном варианте или с креплением на петлях с помощью отдельного аксессуара. Автоматические выключатели Tmax устанавливаются с помощью монтажной платы и глухих панелей.

Для установки модульных панелей в шкафах IS2 необходимо использовать специальные стойки, прикрепляемые винтами к каркасу шкафа. На расширенную монтажную плату аппаратура монтируется с помощью специально предназначенных вертикальных стоек.

Кроме того, модульные панели могут оснащаться различными типами аксессуаров:

- Цельная заглушка Ш=2000 мм серого цвета RAL 7035
- Держателями маркировки цепей с липкой основой
- Распределительными шинными блоками



1STC804120F0001



1STC804119F0001

Шкафы IS2 IP65

Общие характеристики и области применения

Шкафы для батарей компенсации реактивной мощности

Шкафы имеют возможность установки специальных плат для установки конденсаторных батарей.

Дверь может быть поставлена уже с готовыми отверстиями для пультов управления RVC/RUT и ручек выключателей нагрузки/автоматических выключателей.

На одной стороне монтажной панели подготовлены резьбовые вставки для крепления конденсаторов серии LVCP, а на другой стороне – группа отверстий для крепления DIN реек под аппаратуру управления.



1STC804126F0001



1STC804121F0001

Кондиционеры воздуха и вентиляторы

Поставляются следующие типы кондиционеров воздуха:

- Кондиционеры воздуха для установки на стешкаф управления шкафа (на дверь, на боковую стешкаф управления), IP54, питающее напряжение 230 В, 50/60 Гц, цвет RAL 7035; охлаждающая мощность: 550–2100 Вт
- Кондиционеры воздуха для установки на крышу шкафа, IP54, питающее напряжение 230 В, 50/60 Гц, цвет RAL7035; охлаждающая мощность: 650–1650 Вт
- Комплект для вентиляции IP54, цвет RAL 7035, питающее напряжение 110-230 В, 50/60 Гц, с обратным потоком, производительность 23 – 360 м³/ч, вентиляционный колпак IP43, производительность 480 м³/ч.
- Комплект фильтра IP21/54, цвет RAL 7035, размеры: 105x105–250x250 мм, вентиляционный колпак IP43.
- Нагреватель IP20, питающее напряжение 110-230 В, 50/60 Гц
- Термостат, питающее напряжение 110-250 В, 50/60 Гц



1STC804122F0001

4

Аксессуары

Общие аксессуары для всей серии шкафов IS2:

- Усиливающие траверсы для трансформаторов, рассчитанные на максимальную нагрузку 500 кг. Они представляют собой специальные профили, расположенные по глубине в нижней части шкафа.
- Универсальные поперечные элементы для различных типов применения. Могут устанавливаться по ширине и по глубине шкафа.
- Универсальные поперечные, устанавливаемые по высоте, с возможностью регулировки по глубине.
- Глухие панели (B = 50, 100, 150, 200, 300, 400, 500 и 600 мм) и панели с проемами по стандарту DIN (B = 150 – 600 мм)
- Лампы для внутреннего освещения шкафов, устанавливаемые непосредственно на вертикальную стойку под крышкой. Они могут быть двух типов: люминесцентная лампа 14, 18 или 30 Вт с питающим напряжением 110-230 В, 50/60 Гц, или вариант мощностью 14 Вт со встроенным гнездом UNEL.
- Аксессуар в виде кабельного канала для экранирования кабелей питания от сигнальных кабелей.
- Система медных шин.

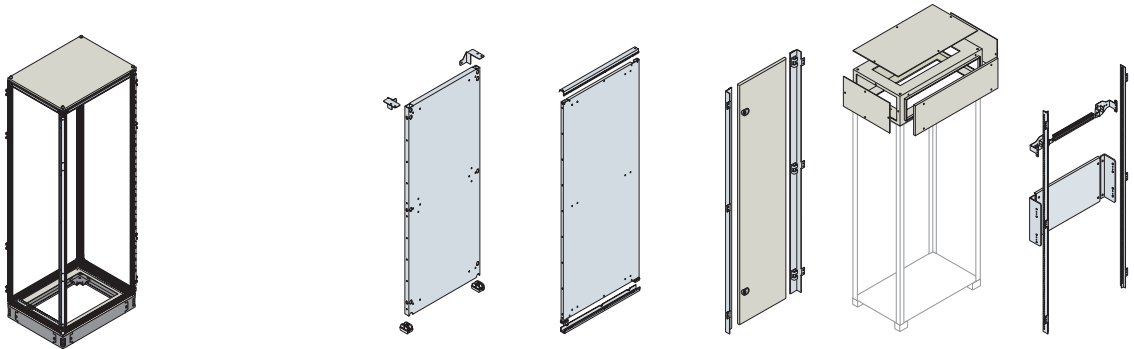


1STC804123F0001

Шкафы IS2 IP65

Общие характеристики и области применения

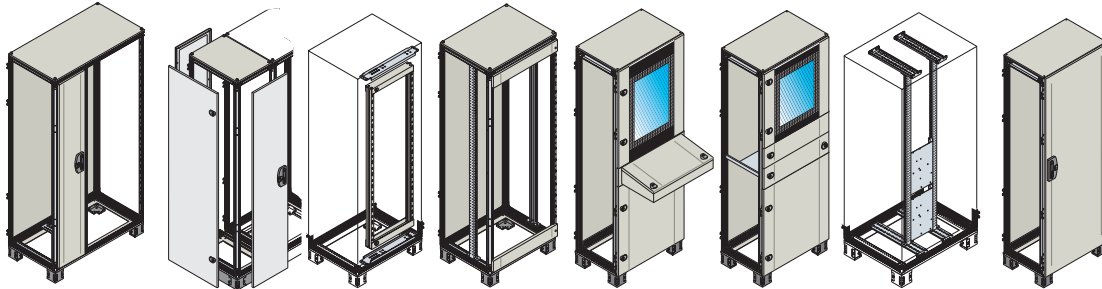
Состав серии



В	Г	Ш	Размеры (мм)	Монтажные платы		Внутренняя дверь	Верхняя кабельная секция	Установка модульных панелей
				Стандартная	Расширенная			
4	400	300						
		400		•			•	
		600		•			•	
		800		•	•	•	•	•
		1000		•	•	•	•	• + каб. отс.
		1200		•	•	•	•	• + каб. отс.
	500	300						
		400		•			•	
		600		•	•	•	•	•
		800		•	•	•	•	•
		1000		•	•	•	•	• + каб. отс.
		1200		•	•	•	•	• + каб. отс.
	1800 2000 2200	600	300					
		400		•	•		•	
		600		•	•	•	•	•
		800		•	•	•	•	•
		1000		•	•	•	•	• + каб. отс.
		1200		•	•	•	•	• + каб. отс.
800	300							
	400		•	•		•		
	600		•	•	•	•	•	
	800		•	•	•	•	•	
	1000		•	•	•	•	• + каб. отс.	
	1200		•	•	•	•	• + каб. отс.	
1000	300							
	400		•	•		•		
	600		•	•	•	•	•	
	800		•	•	•	•	•	
	1000		•	•	•	•	•	

Шкафы IS2 IP65

Общие характеристики и области применения



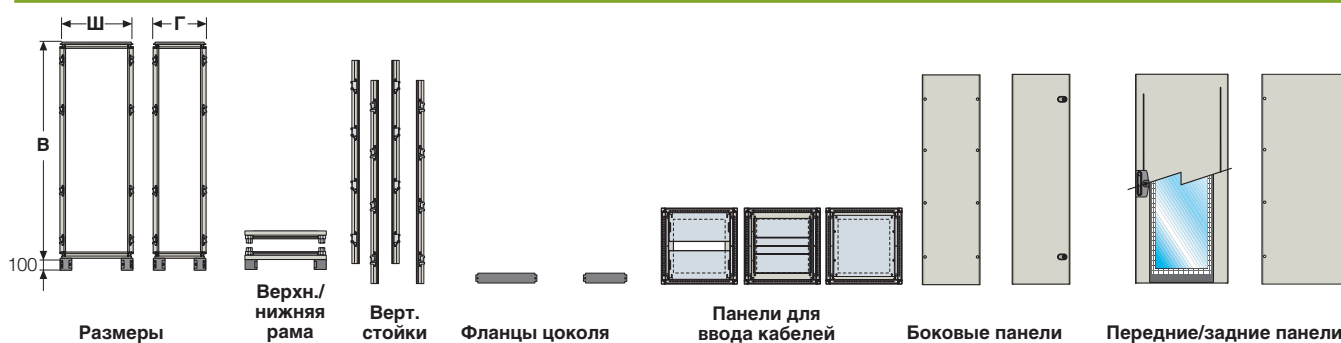
Кабельная секция			Конструкции для стоек 19"	Секционные ячейки	Шкаф с консолью	Шкаф для компьютера	Установка батарей компенсации реактивной мощности	IS2 EMC	Размеры (мм)		
Внутренняя Ш=200 мм	Внутренняя Ш=400 мм	Внешняя Ш=300 мм							Ш	Г	В
									300		
									400		
									600		
•			•	•	•				800	400	
•	•		•	• + каб. отс.	•				1000		
	•			• + каб. отс.					1200		
		•							300		
		•							400		
		•	•	•	•		•		600		
•		•	•	•	•		•		800	500	
•	•	•		• + каб. отс.					1000		
	•	•		• + каб. отс.					1200		
		•							1600		
		•							300		
		•							400		
		•	•	•	•	•	•	• ⁽¹⁾	600		1800
•		•	•	•	•		•	• ⁽¹⁾	800	600	2000
•	•	•		• + каб. отс.					1000		
	•	•		• + каб. отс.					1200		
		•							1600		
		•							300		
		•							400		
		•	•	•	•	•	•	• ⁽¹⁾	600		
•		•	•	•	•		•	• ⁽¹⁾	800	800	
•	•	•		• + каб. отс.					1000		
	•	•		• + каб. отс.					1200		
		•							1600		
		•							300		
		•							400		
		•	•	•	•		•		600		
•		•	•	•	•		•		800	1000	
•	•	•		• + каб. отс.					1000		

⁽¹⁾ Только для В=2000 мм

Шкафы IS2 IP65

Выбор конструкции - высота 1800 мм

Комплекты для сборки шкафов - высота 1800 мм



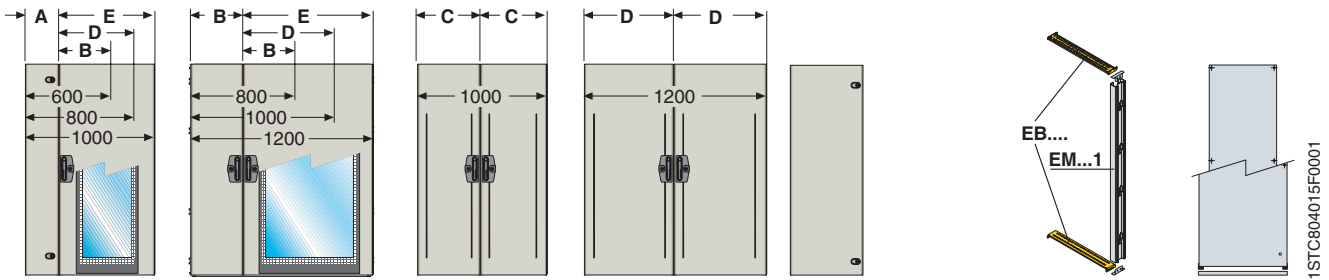
Размеры			Верхн./нижняя рама	Верт. стойки	Фланцы цоколя		Панели для ввода кабелей			Боковые панели		Передние/задние панели		
В ^(*) мм	Ш мм	Г мм			передн./задн. боковые		Скольз.	Составные	Фикс.	Глухая панель	Глухая дверь	Дверь глухая IP65	Дверь остек. IP65	Панель зад. глухая
1800	400		EK4040K		EZ4000		EF4040	EF4041	EF4042			EC1840K	-	EP1840K
	600		EK6040K		EZ6000		EF6040	EF6041	EF6043			EC1860K	ET1860K	EP1860K
	800		EK8040K		EZ8000		EF8040	EF8041	EF8042			EC1880K	ET1880K	EP1880K
	1000	400	EK1040K	EM1800	EZ1000	EZ4000	EF1040	EF1041	EF1042	EL1840K	EC1841K	EC1810K	ET1810K	EP1811K
	1200		EK1240K		2xEZ6000		2xEF6040	2xEF6041	2xEF6043			-	-	EP1812
	400		EK4050K		EZ4000		EF4050	EF4051	EF4052			EC1840K	-	EP1840K
	600		EK6050K		EZ6000		EF6050	EF6051	EF6052			EC1860K	ET1860K	EP1860K
	800		EK8050K		EZ8000		EF8050	EF8051	EF8052			EC1880K	ET1880K	EP1880K
	1000	500	EK1050K	EM1800	EZ1000	EZ5000	EF1053	EF1051	EF1052	EL1850K	EC1851K	EC1810K	ET1810K	EP1811K
	1200		EK1250K		2xEZ6000		2xEF6050	2xEF6051	2xEF6052			-	-	EP1812K
	400		EK4060K		EZ4000		EF4060	EF4061	EF4063			EC1840K	-	EP1840K
	600		EK6060K		EZ6000		EF6060	EF6061	EF6062			EC1860K	ET1860K	EP1860K
	800		EK8060K		EZ8000		EF8060	EF8061	EF8062			EC1880K	ET1880K	EP1880K
	1000	600	EK1060K	EM1800	EZ1000	EZ6000	EF1060	EF1061	EF1062	EL1860K	EC1861K	EC1810K	ET1810K	EP1811K
	1200		EK1260K		2xEZ6000		2xEF6060	2xEF6061	2xEF6062			-	-	EP1812K
	400		EK4080K		EZ4000		EF4080	EF4081	EF4082			EC1840K	-	EP1840K
	600		EK6080K		EZ6000		EF6080	EF6081	EF6082			EC1860K	ET1860K	EP1860K
	800		EK8080K		EZ8000		EF8080	EF8081	EF8082			EC1880K	ET1880K	EP1880K
	1000	800	EK1080K	EM1800	EZ1000	EZ8000	EF1080	EF1081	EF1082	EL1880K	EC1881K	EC1810K	ET1810K	EP1811K
	1200		EK1280K		2xEZ6000		2xEF6080	2xEF6081	2xEF6082			-	-	EP1812K
	400		EK4010K		EZ4000		EF4010	EF4011	EF4012			EC1840K	-	EP1840K
	600		EK6010K		EZ6000		EF6010	EF6011	EF6012			EC1860K	ET1860K	EP1860K
	800	1000	EK8010K	EM1800	EZ8000		EF8010	EF8011	EF8012	EL1810K	EC1811K	EC1880K	ET1880K	EP1880K
	1000		EK1010K		EZ1000	EZ1000	EF1010	EF1011	EF1012			EC1810K	ET1810K	EP1811K

^(*) Полезная высота всегда на 100 мм меньше габаритной высоты шкафа. Для варианта с секционными ячейками полезная высота меньше на 200 мм.

Шкафы IS2 IP65

Выбор конструкции - высота 1800 мм

Комплекты для сборки шкафов - высота 1800 мм



Двери для двустворчатого варианта

Комплект соединения

Вертикальные стойки⁽¹⁾

Монтажные платы

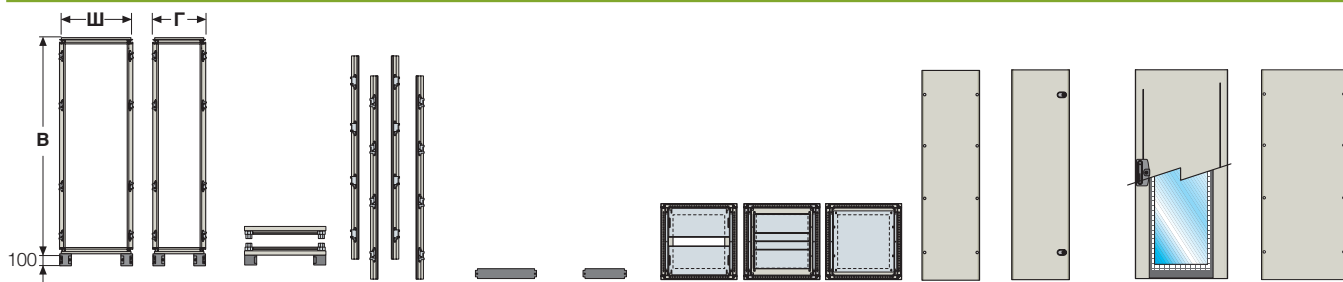
Глухая дверь для кабельного контейнера		Двустворчатая глухая дверь ⁽¹⁾		Двустворчатая остекленная дверь ⁽¹⁾			Комплект для установки в ряд ⁽⁵⁾	Промеж. стойка для двуств. двери/каб. отс. + траверсы	Расширенная		
Ш=200 мм А	Ш=400 мм В	Ш=500 мм С	Ш=600 мм D	Ш=800 мм E	Ш=600 мм D	Ш=800 мм E			Внутр. дверь	Стандартная ⁽³⁾ + направл. ⁽⁴⁾	EA1841
-	-	-	-	-	-	-	-	-	EA1841	EA1940	
-	-	-	-	-	-	-	EE1860K	-	EA1860	EA1960	
-	-	-	-	-	-	-	EE1880K	-	EA1880	EA1981	
EC1880VC2K ⁽¹⁾	-	-	-	-	-	-	EE1810K	EV0002	EM1801 + траверсы EB4100	EA1810	EA1910
ED1802SK ⁽²⁾	-	EC1880FC5K ⁽¹⁾	-	EC1880FC8K ⁽¹⁾	EC1880FV6K	-	-	EV0003	-	-	-
-	EC1880VC4K ⁽¹⁾	ED1810SK ⁽²⁾	-	-	-	-	-	EV0006	-	-	-
-	ED1804SK ⁽²⁾	-	EC1880FC6K ⁽¹⁾	ED1816SK ⁽²⁾	-	EC1880FV8K	-	-	-	EA1812	EA1912
-	-	-	ED1812SK ⁽²⁾	-	-	-	-	-	-	-	-
-	-	-	-	-	-	-	-	-	EA1841	EA1940	
-	-	-	-	-	-	-	EE1860K	-	EA1860	EA1960	
-	-	-	-	-	-	-	EE1880K	-	EA1880	EA1981	
EC1880VC2K ⁽¹⁾	-	-	-	-	-	-	EE1810K	EV0002	EM1801 + траверсы EB5100	EA1810	EA1910
ED1802SK ⁽²⁾	-	EC1880FC5K ⁽¹⁾	-	EC1880FC6K ⁽¹⁾	EC1880FC8K ⁽¹⁾	EC1880FV6K	-	EV0003	-	-	-
-	EC1880VC4K ⁽¹⁾	ED1810SK ⁽²⁾	-	ED1812SK ⁽²⁾	ED1816SK ⁽²⁾	-	-	EV0006	-	-	-
-	ED1804SK ⁽²⁾	-	-	-	-	EC1880FV8K	-	-	-	EA1812	EA1912
-	-	-	-	-	-	-	-	-	-	-	-
-	-	-	-	-	-	-	-	-	EA1841	EA1940	
-	-	-	-	-	-	-	EE1860K	-	EA1860	EA1960	
-	-	-	-	-	-	-	EE1880K	-	EA1880	EA1981	
EC1880VC2K ⁽¹⁾	-	-	-	-	-	-	EE1810K	EV0002	EM1801 + траверсы EB6100	EA1810	EA1910
ED1802SK ⁽²⁾	-	EC1880FC5K ⁽¹⁾	-	ED1812SK ⁽²⁾	ED1816SK ⁽²⁾	EC1880FV6K	-	EV0003	-	-	-
-	EC1880VC4K ⁽¹⁾	ED1810SK ⁽²⁾	-	EC1880FC6K ⁽¹⁾	EC1880FC8K ⁽¹⁾	EC1880FV6K	-	EV0006	-	-	-
-	ED1804SK ⁽²⁾	-	-	ED1812SK ⁽²⁾	ED1816SK ⁽²⁾	-	-	-	-	EA1812	EA1912
-	-	-	-	-	-	EC1880FV8K	-	-	-	-	-
-	-	-	-	-	-	-	-	-	EA1841	EA1940	
-	-	-	-	-	-	-	EE1860K	-	EA1860	EA1960	
-	-	-	-	-	-	-	EE1880K	-	EA1880	EA1981	
EC1880VC2K ⁽¹⁾	-	-	-	-	-	-	EE1810K	EV0002	EM1801 + траверсы EB8100	EA1810	EA1910
ED1802SK ⁽²⁾	-	EC1880FC5K ⁽¹⁾	-	ED1812SK ⁽²⁾	ED1816SK ⁽²⁾	EC1880FV6K	-	EV0003	-	-	-
-	EC1880VC4K ⁽¹⁾	ED1810SK ⁽²⁾	-	EC1880FC6K ⁽¹⁾	EC1880FC8K ⁽¹⁾	EC1880FV6K	-	EV0006	-	-	-
-	ED1804SK ⁽²⁾	-	-	ED1812SK ⁽²⁾	ED1816SK ⁽²⁾	-	-	-	-	EA1812	EA1912
-	-	-	-	-	-	EC1880FV8K	-	-	-	-	-
-	-	-	-	-	-	-	-	-	EA1841	EA1940	
-	-	-	-	-	-	-	EE1860K	-	EA1860	EA1960	
-	-	-	-	-	-	-	EE1880K	-	EA1880	EA1981	
EC1880VC2K ⁽¹⁾	-	-	-	-	-	-	EE1810K	EV0002	EM1801 + траверсы EB1100	EA1810	EA1910
ED1802SK ⁽²⁾	-	EC1880FC5K ⁽¹⁾	-	ED1812SK ⁽²⁾	ED1816SK ⁽²⁾	EC1880FV6K	-	EV0003	-	-	-
-	EC1880VC4K ⁽¹⁾	ED1810SK ⁽²⁾	-	EC1880FC6K ⁽¹⁾	EC1880FC8K ⁽¹⁾	EC1880FV6K	-	EV0006	-	-	-
-	ED1804SK ⁽²⁾	-	-	ED1812SK ⁽²⁾	ED1816SK ⁽²⁾	-	-	-	-	EA1812	EA1912
-	-	-	-	-	-	EC1880FV8K	EE1810K	-	-	-	-

⁽¹⁾ Одна дверь, должна укомплектовываться: дверью (EC...VC/FC/FV) для варианта с двустворчатой дверью/с кабельным отсеком, промежуточной стойкой EM1801 и траверсами EB...
⁽²⁾ Одна глухая дверь, закрываемая внахлест, должна укомплектовываться: дверью (EC...VC/FC/FV) для варианта с двустворчатой дверью/с кабельным отсеком (без промежуточной стойки и траверс).
⁽³⁾ Возможна боковая вставка с помощью направляющих (см. стр. 4/36) Комплект для соединения стандартных плат В=1800 мм EA1800.
⁽⁴⁾ Комплект для соединения расширенных плат EA2113.
⁽⁵⁾ Выбрать используемый комплект можно на стр. 4/53.

Шкафы IS2 IP65

Выбор конструкции - высота 2000 мм

Комплекты для сборки шкафов - высота 2000 мм



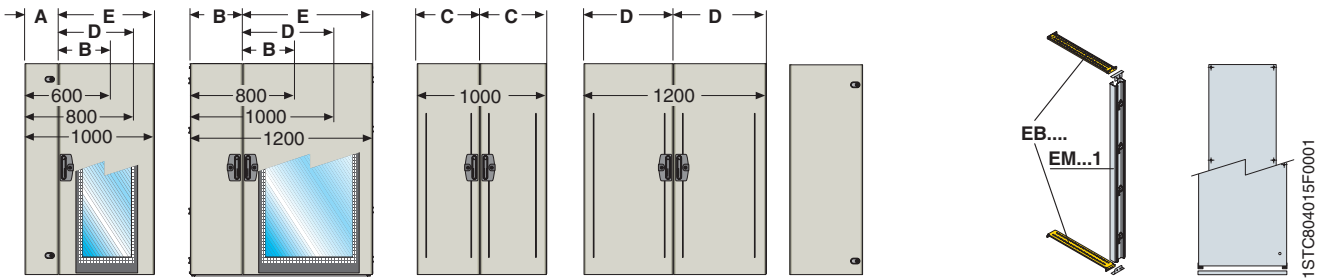
Размеры			Верхняя/нижняя рама	Верт. стойки	Фланцы цоколя		Панели для ввода кабелей			Боковые панели		Передние/задние панели		
В ^(*) мм	Ш мм	Г мм			передн./задн. боковые		Скольз.	Составные	Фикс.	Глухая панель	Глухая дверь	Дверь глухая IP65	Дверь остек. IP65	Панель зад. глухая
2000	400		EK4040		EZ4000		EF4040	EF4041	EF4042			EC2040	-	EP2041
	600		EK6040		EZ6000		EF6040	EF6041	EF6043			EC2060	ET2060	EP2060
	800		EK8040		EZ8000		EF8040	EF8041	EF8042			EC2080	ET2080	EP2080
	1000	400	EK1040	EM2000	EZ1000	EZ4000	EF1040	EF1041	EF1042	EL2040	EC2041	EC2012	ET2010	EP2010
	1200		EK1240		2xEZ6000		2xEF6040	2xEF6041	2xEF6043			-	-	EP2012
	400		EK4050		EZ4000		EF4050	EF4051	EF4052			EC2040	-	EP2041
	600		EK6050		EZ6000		EF6050	EF6051	EF6052			EC2060	ET2060	EP2060
	800		EK8050		EZ8000		EF8050	EF8051	EF8052			EC2080	ET2080	EP2080
	1000	500	EK1050	EM2000	EZ1000	EZ5000	EF1053	EF1051	EF1052	EL2050	EC2051	EC2012	ET2010	EP2010
	1200		EK1250		2xEZ6000		2xEF6050	2xEF6051	2xEF6052			-	-	EP2012
	400		EK4060		EZ4000		EF4060	EF4061	EF4063			EC2040	-	EP2041
	600		EK6060		EZ6000		EF6060	EF6061	EF6062			EC2060	ET2060	EP2060
	800		EK8060		EZ8000		EF8060	EF8061	EF8062			EC2080	ET2080	EP2080
	1000	600	EK1060	EM2000	EZ1000	EZ6000	EF1060	EF1061	EF1062	EL2060	EC2061	EC2012	ET2010	EP2010
	1200		EK1260		2xEZ6000		2xEF6060	2xEF6061	2xEF6062			-	-	EP2012
	400		EK4080		EZ4000		EF4080	EF4081	EF4082			EC2040	-	EP2041
	600		EK6080		EZ6000		EF6080	EF6081	EF6082			EC2060	ET2060	EP2060
	800		EK8080		EZ8000		EF8080	EF8081	EF8082			EC2080	ET2080	EP2080
	1000	800	EK1080	EM2000	EZ1000	EZ8000	EF1080	EF1081	EF1082	EL2080	EC2081	EC2012	ET2010	EP2010
	1200		EK1280		2xEZ6000		2xEF6080	2xEF6081	2xEF6082			-	-	EP2012
	400		EK4010		EZ4000		EF4010	EF4011	EF4012			EC2040	-	EP2041
	600		EK6010		EZ6000		EF6010	EF6011	EF6012			EC2060	ET2060	EP2060
	800	1000	EK8010	EM2000	EZ8000	EZ1000	EF8010	EF8011	EF8012	EL2012	EC2011	EC2080	ET2080	EP2080
	1000		EK1010		EZ1000		EF1010	EF1011	EF1012			EC2012	ET2010	EP2010

(*) Полезная высота всегда на 100 мм меньше габаритной высоты шкафа. Для варианта с секционными ячейками полезная высота меньше на 200 мм.

Шкафы IS2 IP65

Выбор конструкции - высота 2000 мм

Комплекты для сборки шкафов - высота 2000 мм



Двери для двустворчатого варианта

Комплект соединения

Верт. стойки⁽¹⁾

Монтажные платы

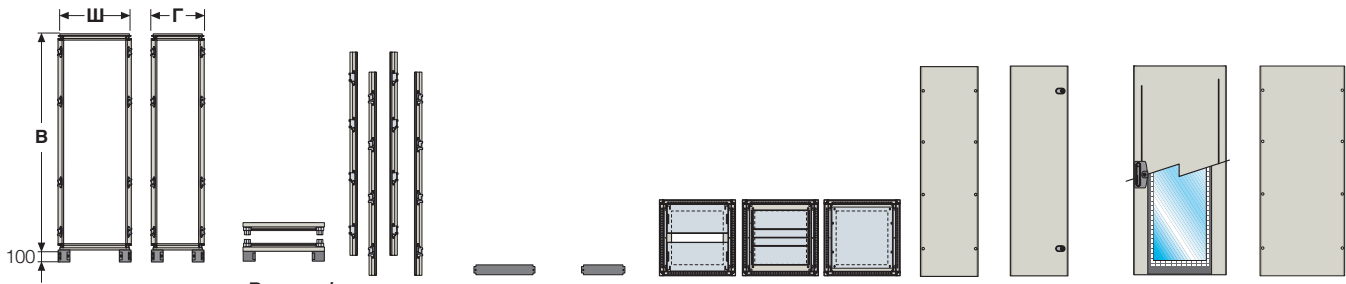
Глухая дверь для кабельного контейнера		Двустворчатая глухая дверь ⁽¹⁾		Двустворчатая остекленная дверь ⁽¹⁾		Внутр. дверь	Комплект для установки в ряд ⁽⁵⁾	Промеж. стойка для двуств. двери/каб. отс. + траверсы	Стандартная ⁽³⁾		Расширенная ⁽⁴⁾ направляющие ⁽⁴⁾	
Ш=200 мм А	Ш=400 мм В	Ш=500 мм С	Ш=600 мм D	Ш=800 мм E	Ш=600 мм D				Ш=800 мм E	EA2040	EA2140	EA2060
-	-	-	-	-	-	-	-	-	-	-	-	-
-	-	-	-	-	-	-	EE2060K	-	-	EA2040	EA2140	-
-	-	-	-	-	-	-	EE2080K	-	-	EA2060	EA2161	-
EC2080VC2K ⁽¹⁾	-	-	-	-	-	-	EE2080K	-	-	EA2080	EA2180	-
ED2002SK ⁽²⁾	-	EC2080FC5K ⁽¹⁾	EC2080FC6K ⁽¹⁾	-	-	-	EE2010K	EV0002	EM2001 + траверсы EB4100	EA2010	EA2110	-
-	EC2080VC4K ⁽¹⁾	ED2010SK ⁽¹⁾	ED2012SK ⁽²⁾	EC2080FC8K	EC2080FV6K	-	EE2010K	EV0003	-	-	-	-
-	ED2004SK ⁽²⁾	-	-	-	-	EC2080FV8K	-	EV0006	-	-	-	-
-	-	-	-	-	-	-	-	-	-	EA2013	EA2112	-
-	-	-	-	-	-	-	-	-	-	-	-	-
-	-	-	-	-	-	-	EE2060K	-	-	EA2040	EA2140	-
-	-	-	-	-	-	-	EE2080K	-	-	EA2060	EA2161	-
EC2080VC2K ⁽¹⁾	-	-	-	-	-	-	EE2080K	-	-	EA2080	EA2180	-
ED2002SK ⁽²⁾	-	EC2080FC5K ⁽¹⁾	EC2080FC6K ⁽¹⁾	EC2080FC8K ⁽¹⁾	EC2080FV6K	-	EE2010K	EV0002	EM2001 + траверсы EB5100	EA2010	EA2110	-
-	EC2080VC4K ⁽¹⁾	ED2010SK ⁽¹⁾	ED2012SK ⁽²⁾	ED2016SK ⁽²⁾	EC2080FV6K	-	EE2010K	EV0003	-	-	-	-
-	ED2004SK ⁽²⁾	-	-	-	-	EC2080FV8K	-	EV0006	-	-	-	-
-	-	-	-	-	-	-	-	-	-	EA2013	EA2112	-
-	-	-	-	-	-	-	-	-	-	-	-	-
-	-	-	-	-	-	-	EE2060K	-	-	EA2040	EA2140	-
-	-	-	-	-	-	-	EE2080K	-	-	EA2060	EA2161	-
EC2080VC2K ⁽¹⁾	-	-	-	-	-	-	EE2080K	-	-	EA2080	EA2180	-
ED2002SK ⁽²⁾	-	EC2080FC5K ⁽¹⁾	EC2080FC6K ⁽¹⁾	EC2080FC8K ⁽¹⁾	EC2080FV6K	-	EE2010K	EV0002	EM2001 + траверсы EB6100	EA2010	EA2110	-
-	EC2080VC4K ⁽¹⁾	ED2010SK ⁽¹⁾	ED2012SK ⁽²⁾	ED2016SK ⁽²⁾	EC2080FV6K	-	EE2010K	EV0003	-	-	-	-
-	ED2004SK ⁽²⁾	-	-	-	-	EC2080FV8K	-	EV0006	-	-	-	-
-	-	-	-	-	-	-	-	-	-	EA2013	EA2112	-
-	-	-	-	-	-	-	-	-	-	-	-	-
-	-	-	-	-	-	-	EE2060K	-	-	EA2040	EA2140	-
-	-	-	-	-	-	-	EE2080K	-	-	EA2060	EA2161	-
EC2080VC2K ⁽¹⁾	-	-	-	-	-	-	EE2080K	EV0002	EM2001 + траверсы EB1100	EA2080	EA2180	-
ED2002SK ⁽²⁾	EC2080VC4K ⁽¹⁾	EC2080FC5K ⁽¹⁾	EC2080FC6K ⁽¹⁾	EC2080FC8K ⁽¹⁾	EC2080FV6K	-	EE2010K	EV0003	-	-	-	-
-	ED2004SK ⁽²⁾	ED2010SK ⁽¹⁾	ED2012SK ⁽²⁾	ED2016SK ⁽²⁾	EC2080FV6K	EE2010K	-	EV0006	-	EA2010	EA2110	-
-	-	-	-	-	-	-	-	-	-	-	-	-

⁽¹⁾ Одна дверь, должна укомплектовываться: дверью (EC...VC/FC/FV) для варианта с двустворчатой дверью/с кабельным отсеком, промежуточной стойкой EM1801 и траверсами EB...
⁽²⁾ Одна глухая дверь, закрываемая внахлест, должна укомплектовываться: дверью (EC...VC/FC/FV) для варианта с двустворчатой дверью/с кабельным отсеком (без промежуточной стойки и траверс).
⁽³⁾ Возможна боковая вставка с помощью направляющих (см. стр. 4/36) Комплект для соединения стандартных плат В=1800 мм EA1800.
⁽⁴⁾ Комплект для соединения расширенных плат EA2113.
⁽⁵⁾ Выбрать используемый комплект можно на стр. 4/53.

Шкафы IS2 IP65

Выбор конструкции - высота 2200 мм

Комплекты для сборки шкафов - высота 2200 мм



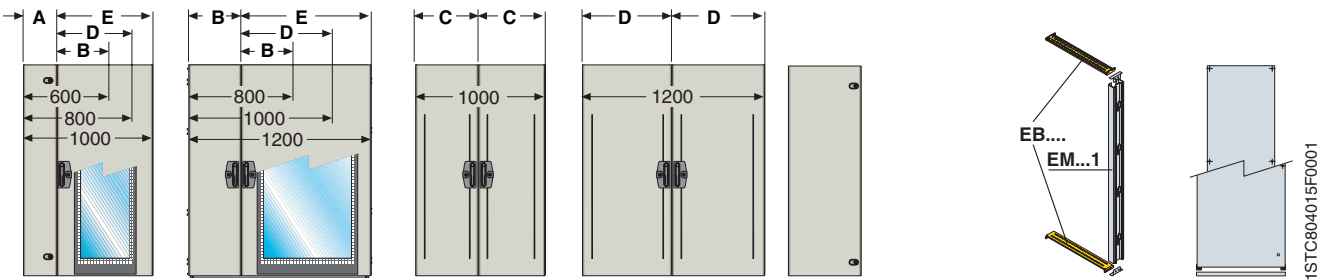
Размеры			Верхняя/нижняя рама	Верт. стойки	Фланцы цоколя		Панели для ввода кабелей			Боковые панели		Передние/задние панели		
В ^(*) мм	Ш мм	Г мм			передн./задн. боковые		Скольз.	Составные	Фикс.	Глухая панель	Глухая дверь	Дверь глухая IP65	Дверь остек. IP65	Панель зад. глухая
2200	400		EK4040		EZ4000		EF4040	EF4041	EF4042			EC2240K	-	EP2240K
	600		EK6040		EZ6000		EF6040	EF6041	EF6043			EC2260K	ET2260K	EP2260K
	800		EK8040		EZ8000		EF8040	EF8041	EF8042			EC2280K	ET2280K	EP2280K
	1000	400	EK1040	EM2200	EZ1000	EZ4000	EF1040	EF1041	EF1042	EL2240K	EC2241K	EC2210K	ET2211K	EP2210K
	1200		EK1240		2xEZ6000		2xEF6040	2xEF6041	2xEF6043			-	-	EP2212K
	400		EK4050		EZ4000		EF4050	EF4051	EF4052			EC2240K	-	EP2240K
	600		EK6050		EZ6000		EF6050	EF6051	EF6052			EC2260K	ET2260K	EP2260K
	800		EK8050		EZ8000		EF8050	EF8051	EF8052			EC2280K	ET2280K	EP2280K
	1000	500	EK1050	EM2200	EZ1000	EZ5000	EF1053	EF1051	EF1052	EL2250K	EC2251K	EC2210K	ET2211K	EP2210K
	1200		EK1250		2xEZ6000		2xEF6050	2xEF6051	2xEF6052			-	-	EP2212K
	400		EK4060		EZ4000		EF4060	EF4061	EF4063			EC2240K	-	EP2240K
	600		EK6060		EZ6000		EF6060	EF6061	EF6062			EC2260K	ET2260K	EP2260K
	800		EK8060		EZ8000		EF8060	EF8061	EF8062			EC2280K	ET2280K	EP2280K
	1000	600	EK1060	EM2200	EZ1000	EZ6000	EF1060	EF1061	EF1062	EL2260K	EC2261K	EC2210K	ET2211K	EP2210K
	1200		EK1260		2xEZ6000		2xEF6060	2xEF6061	2xEF6062			-	-	EP2212K
	400		EK4080		EZ4000		EF4080	EF4081	EF4082			EC2240K	-	EP2240K
	600		EK6080		EZ6000		EF6080	EF6081	EF6082			EC2260K	ET2260K	EP2260K
	800		EK8080		EZ8000		EF8080	EF8081	EF8082			EC2280K	ET2280K	EP2280K
	1000	800	EK1080	EM2200	EZ1000	EZ8000	EF1080	EF1081	EF1082	EL2280K	EC2281K	EC2210K	ET2211K	EP2210K
	1200		EK1280		2xEZ6000		2xEF6080	2xEF6081	2xEF6082			-	-	EP2212K
	400		EK4010		EZ4000		EF4010	EF4011	EF4012			EC2240K	-	EP2240K
	600		EK6010		EZ6000		EF6010	EF6011	EF6012			EC2260K	ET2260K	EP2260K
	800	1000	EK8010	EM2200	EZ8000	EZ1000	EF8010	EF8011	EF8012	EL2210K	EC2211K	EC2280K	ET2280K	EP2280K
	1000		EK1010		EZ1000		EF1010	EF1011	EF1012			EC2210K	ET2211K	EP2210K

(*) Полезная высота всегда на 100 мм меньше габаритной высоты шкафа. Для варианта с секционными ячейками полезная высота меньше на 200 мм.

Шкафы IS2 IP65

Выбор конструкции - высота 2200 мм

Комплекты для сборки шкафов - высота 2200 мм



Двери для двустворчатого варианта

Комплект соединения Верт. стойки⁽¹⁾ Монтажные платы

Глухая дверь для кабельного контейнера		Двустворчатая глухая дверь ⁽¹⁾		Двустворчатая остекленная дверь ⁽¹⁾		Внутр. дверь	Комплект для установки в ряд ⁽⁵⁾	Промеж. стойка для двуств. двери/каб. отс. + траверсы	Монтажные платы	
Ш=200 мм А	Ш=400 мм В	Ш=500 мм С	Ш=600 мм D	Ш=800 мм E	Ш=600 мм D				Ш=800 мм E	Стандартная ⁽³⁾
-	-	-	-	-	-	-	-	-	EA2240	EA2340
-	-	-	-	-	-	-	EE2260K	-	EA2260	EA2360
-	-	-	-	-	-	-	EE2280K	-	EA2280	EA2380
EC2280VC2K ⁽¹⁾	-	-	-	-	-	-	EE2210K	EV0002 EV0003 EV0006	EM2201 + траверсы EB4100	EA2210 EA2310
ED2202SK ⁽²⁾	-	EC2280FC5K ⁽¹⁾ ED2210SK ⁽²⁾	EC2280FC6K ⁽¹⁾	EC2280FC8K ⁽¹⁾ ED2216SK ⁽²⁾	EC2280FV6K	EC2280FV8K	-	-	-	-
-	EC2280VC4K ⁽¹⁾ ED2204SK ⁽²⁾	-	-	-	-	-	-	-	-	EA2212 EA2312
-	-	-	-	-	-	-	-	-	-	-
-	-	-	-	-	-	-	EE2260K	-	EA2240	EA2340
-	-	-	-	-	-	-	EE2280K	-	EA2260	EA2360
EC2280VC2K ⁽¹⁾	-	-	-	-	-	-	EE2210K	EV0002 EV0003 EV0006	EM2201 + траверсы EB5100	EA2210 EA2310
ED2202SK ⁽²⁾	-	EC2280FC5K ⁽¹⁾ ED2210SK ⁽²⁾	EC2280FC6K ⁽¹⁾	EC2280FC8K ⁽¹⁾ ED2216SK ⁽²⁾	EC2280FV6K	EC2280FV8K	-	-	-	-
-	EC2280VC4K ⁽¹⁾ ED2204SK ⁽²⁾	-	-	-	-	-	-	-	-	EA2212 EA2312
-	-	-	-	-	-	-	-	-	-	-
-	-	-	-	-	-	-	EE2260K	-	EA2240	EA2340
-	-	-	-	-	-	-	EE2280K	-	EA2260	EA2360
EC2280VC2K ⁽¹⁾	-	-	-	-	-	-	EE2210K	EV0002 EV0003 EV0006	EM2201 + траверсы EB6100	EA2210 EA2310
ED2202SK ⁽²⁾	-	EC2280FC5K ⁽¹⁾ ED2210SK ⁽²⁾	EC2280FC6K ⁽¹⁾	EC2280FC8K ⁽¹⁾ ED2216SK ⁽²⁾	EC2280FV6K	EC2280FV8K	-	-	-	-
-	EC2280VC4K ⁽¹⁾ ED2204SK ⁽²⁾	-	-	-	-	-	-	-	-	EA2212 EA2312
-	-	-	-	-	-	-	-	-	-	-
-	-	-	-	-	-	-	EE2260K	-	EA2240	EA2340
-	-	-	-	-	-	-	EE2280K	-	EA2260	EA2360
EC2280VC2K ⁽¹⁾	-	-	EC2280FC6K ⁽¹⁾	-	EC2280FV6K	-	EE2210K	EV0002 EV0003 EV0006	EM2201 + траверсы EB1100	EA2280 EA2380
ED2202SK ⁽²⁾	EC2280VC4K ⁽¹⁾ ED2204SK ⁽²⁾	EC2280FC5K ⁽¹⁾ ED2210SK ⁽²⁾	ED2212SK ⁽²⁾	EC2280FC8K ⁽¹⁾ ED2216SK ⁽²⁾	EC2280FV6K	EC2280FV8K	EE2210K	-	-	EA2210 EA2310




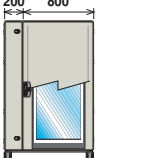
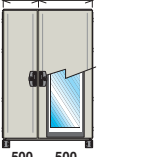
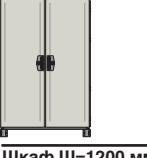
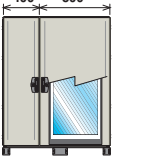
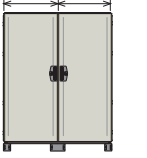
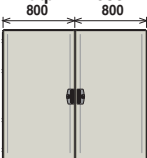
⁽¹⁾ Одна дверь, должна укомплектовываться: дверью (EC...VC/FC/FV) для варианта с двустворчатой дверью/с кабельным отсеком, промежуточной стойкой EM1801 и траверсами EB...
⁽²⁾ Одна глухая дверь, закрываемая внахлест, должна укомплектовываться: дверью (EC...VC/FC/FV) для варианта с двустворчатой дверью/с кабельным отсеком (без промежуточной стойки и траверс).
⁽³⁾ Возможна боковая вставка с помощью направляющих (см. стр. 4/36) Комплект для соединения стандартных плат В=1800 мм EA1800.
⁽⁴⁾ Комплект для соединения расширенных плат EA2113.
⁽⁵⁾ Выбрать используемый комплект можно на стр. 4/53.

Шкафы IS2 IP65

Выбор двустворчатых дверей

Двустворчатые двери
Запорные элементы на двери с перекрытием
(без промежуточной вертикальной стойки)

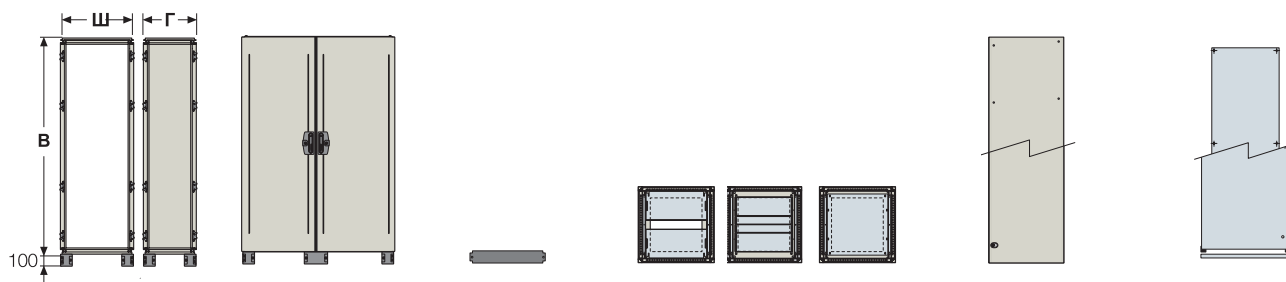
Двустворчатые двери
Запорные элементы на промежуточной вертикальной стойке

Шкаф Ш=600 мм 200 400	Дверь		Промежуточная стойка	Траверса глубиной							
	Ш=200 мм	Ш=400 мм		400 мм	500 мм	600 мм	800 мм	1000 мм			
 <p>В=1800 мм глухая остекленная</p> <p>В=2000 мм глухая остекленная</p> <p>В=2200 мм глухая остекленная</p>	ED1802SK	EC1880VC4K	+	EC1880VC2K	EC1880VC4K	EM1801					
	ED2002SK	EC2080VC4K	+	EC2080VC2K	EC2080VC4K	EM2001	EB4100	EB5100	EB6100	EB8100	EB1100
	ED2202SK	EC2280VC4K	+	EC2280VC2K	EC2280VC4K	EM2201					
Шкаф Ш=800 мм 200 600	Дверь		Промежуточная стойка	Траверса глубиной							
	Ш=200 мм	Ш=600 мм		400 мм	500 мм	600 мм	800 мм	1000 мм			
	 <p>В=1800 мм глухая остекленная</p> <p>В=2000 мм глухая остекленная</p> <p>В=2200 мм глухая остекленная</p>	ED1802SK	EC1880FC6K EC1880FV6K	+	EC1880VC2K	EC1880FC6K EC1880FV6K	EM1801				
ED2002SK		EC2080FC6K EC2080FV6K	+	EC2080VC2K	EC2080FC6K EC2080FV6K	EM2001	EB4100	EB5100	EB6100	EB8100	EB1100
ED2202SK		EC2280FC6K EC2280FV6K	+	EC2280VC2K	EC2280FC6K EC2280FV6K	EM2201					
Шкаф Ш=800 мм 400 400	Дверь		Промежуточная стойка	Траверса глубиной							
	Ш=400 мм	Ш=400 мм		400 мм	500 мм	600 мм	800 мм	1000 мм			
	 <p>В=1800 мм глухая остекленная</p> <p>В=2000 мм глухая остекленная</p> <p>В=2200 мм глухая остекленная</p>	ED1804SK	EC1880VC4K	+	EC1880VC4K	EC1880VC4K	EM1801				
ED2004SK		EC2080VC4K	+	EC2080VC4K	EC2080VC4K	EM2001	EB4100	EB5100	EB6100	EB8100	EB1100
ED2204SK		EC2280VC4K	+	EC2280VC4K	EC2280VC4K	EM2201					
Шкаф Ш=1000 мм 200 800	Дверь		Промежуточная стойка	Траверса глубиной							
	Ш=200 мм	Ш=800 мм		400 мм	500 мм	600 мм	800 мм	1000 мм			
	 <p>В=1800 мм глухая остекленная</p> <p>В=2000 мм глухая остекленная</p> <p>В=2200 мм глухая остекленная</p>	ED1802SK	EC1880FC8K EC1880FV8K	+	EC1880VC2K	EC1880FC8K EC1880FV8K	EM1801				
ED2002SK		EC2080FC8K EC2080FV8K	+	EC2080VC2K	EC2080FC8K EC2080FV8K	EM2001	EB4100	EB5100	EB6100	EB8100	EB1100
ED2202SK		EC2280FC8K EC2280FV8K	+	EC2280VC2K	EC2280FC8K EC2280FV8K	EM2201					
Шкаф Ш=1000 мм 400 600	Дверь		Промежуточная стойка	Траверса глубиной							
	Ш=400 мм	Ш=600 мм		400 мм	500 мм	600 мм	800 мм	1000 мм			
	 <p>В=1800 мм глухая остекленная</p> <p>В=2000 мм глухая остекленная</p> <p>В=2200 мм глухая остекленная</p>	ED1804SK	EC1880FC6K EC1880FV6K	+	EC1880VC4K	EC1880FC6K EC1880FV6K	EM1801				
ED2004SK		EC2080FC6K EC2080FV6K	+	EC2080VC4K	EC2080FC6K EC2080FV6K	EM2001	EB4100	EB5100	EB6100	EB8100	EB1100
ED2204SK		EC2280FC6K EC2280FV6K	+	EC2280VC4K	EC2280FC6K EC2280FV6K	EM2201					
Шкаф Ш=1000 мм 500 500	Дверь		Промежуточная стойка	Траверса глубиной							
	Ш=500 мм	Ш=500 мм		400 мм	500 мм	600 мм	800 мм	1000 мм			
	 <p>В=1800 мм глухая остекленная</p> <p>В=2000 мм глухая остекленная</p> <p>В=2200 мм глухая остекленная</p>	ED1810SK	EC1880FC5K	+	EC1880FC5K	EC1880FC5K	EM1801				
ED2010SK		EC2080FC5K	+	EC2080FC5K	EC2080FC5K	EM2001	EB4100	EB5100	EB6100	EB8100	EB1100
ED2210SK		EC2280FC5K	+	EC2280FC5K	EC2280FC5K	EM2201					
Шкаф Ш=1200 мм 400 800	Дверь		Промежуточная стойка	Траверса глубиной							
	Ш=400 мм	Ш=800 мм		400 мм	500 мм	600 мм	800 мм	1000 мм			
	 <p>В=1800 мм глухая остекленная</p> <p>В=2000 мм глухая остекленная</p> <p>В=2200 мм глухая остекленная</p>	ED1804SK	EC1880FC8K EC1880FV8K	+	EC1880VC4K	EC1880FC8K EC1880FV8K	EM1801				
ED2004SK		EC2080FC8K EC2080FV8K	+	EC2080VC4K	EC2080FC8K EC2080FV8K	EM2001	EB4100	EB5100	EB6100	EB8100	EB1100
ED2204SK		EC2280FC8K EC2280FV8K	+	EC2280VC4K	EC2280FC8K EC2280FV8K	EM2201					
Шкаф Ш=1200 мм 600 600	Дверь		Промежуточная стойка	Траверса глубиной							
	Ш=600 мм	Ш=600 мм		400 мм	500 мм	600 мм	800 мм	1000 мм			
	 <p>В=1800 мм глухая остекленная</p> <p>В=2000 мм глухая остекленная</p> <p>В=2200 мм глухая остекленная</p>	ED1812SK	EC1880FC6K EC1880FV6K	+	EC1880FC6K	EC1880FC6K EC1880FV6K	EM1801				
ED2012SK		EC2080FC6K EC2080FV6K	+	EC2080FC6K	EC2080FC6K EC2080FV6K	EM2001	EB4100	EB5100	EB6100	EB8100	EB1100
ED2212SK		EC2280FC6K EC2280FV6K	+	EC2280FC6K	EC2280FC6K EC2280FV6K	EM2201					
Шкаф Ш=1600 мм 800 800	Дверь		Промежуточная стойка	Траверса глубиной							
	Ш=600 мм	Ш=600 мм		400 мм	500 мм	600 мм	800 мм	1000 мм			
	 <p>В=1800 мм глухая остекленная</p> <p>В=2000 мм глухая остекленная</p> <p>В=2200 мм глухая остекленная</p>	ED1816SK	EC1880FC8K EC1880FV8K	+	EC1880FC8K	EC1880FC8K EC1880FV8K	EM1801				
ED2016SK		EC2080FC8K EC2080FV8K	+	EC2080FC8K	EC2080FC8K EC2080FV8K	EM2001	EB4100	EB5100	EB6100	EB8100	EB1100
ED2216SK		EC2280FC8K EC2280FV8K	+	EC2280FC8K	EC2280FC8K EC2280FV8K	EM2201					

Шкафы IS2 IP65

Выбор конструкции - ширина 1600 мм

Шкафы в сборе - ширина 1600 мм



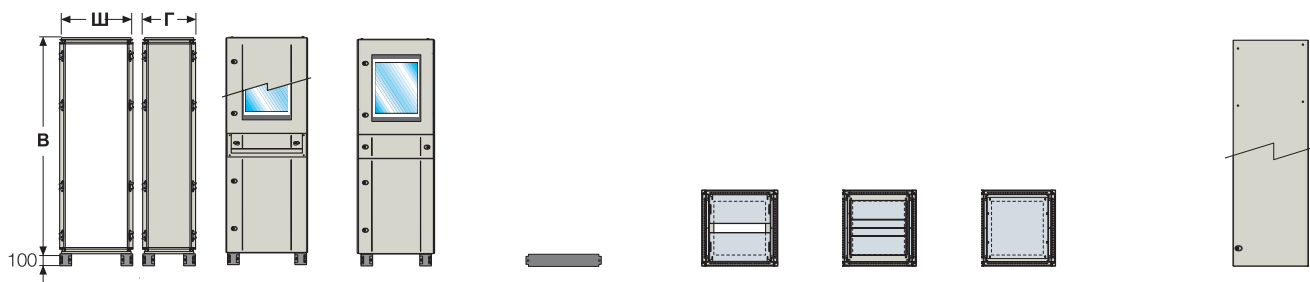
			Шкаф с дверью		Фланцы цоколя		Панели для ввода кабеля			Боковые панели		Монтажные платы							
В	Ш	Г	Двойная дверь		передн./задн.	боковые	Скольз-щие	Состав-ные	Фиксиро-ванные	Глухая панель	Глухая дверь	Стан-дартная	Расширенная +направл.						
			Двойная дверь	Двойная дверь с перекрытием															
1800		500	ES1875K	ES1875BK		EZ5000	2xEF8050	2xEF8051	2xEF8052	EL1850K	EC1851K	EA1817	EA1916*						
		600	ES1876K	ES1876BK										EZ6000	2xEF8060	2xEF8061	2xEF8062	EL1860K	EC1861K
		800	ES1878K	ES1878BK										EZ8000	2xEF8080	2xEF8081	2xEF8082	EL1880K	EC1881K
2000	1600	500	ES2075K	ES2075BK	2xEZ8000	EZ5000	2xEF8050	2xEF8051	2xEF8052	EL2050K	EC2051K	EA2016	EA2116*						
		600	ES2076K	ES2076BK										EZ6000	2xEF8060	2xEF8061	2xEF8062	EL2060K	EC2061K
		800	ES2078K	ES2078BK										EZ8000	2xEF8080	2xEF8081	2xEF8082	EL2080K	EC2081K
2200		500	ES2275K	ES2275BK		EZ5000	2xEF8050	2xEF8051	2xEF8052	EL2250K	EC2251K	EA2216	EA2316*						
		600	ES2276K	ES2276BK										EZ6000	2xEF8060	2xEF8061	2xEF8062	EL2260K	EC2261K
		800	ES2278K	ES2278BK										EZ8000	2xEF8080	2xEF8081	2xEF8082	EL2280K	EC2281K

4

Шкафы IS2 IP65

Выбор конструкции - высота 1800 мм

Шкафы в сборе - высота 1800 мм



Габаритные размеры

Шкаф с консолью ⁽¹⁾

Шкаф для ПК

Аксессуары для шкафов

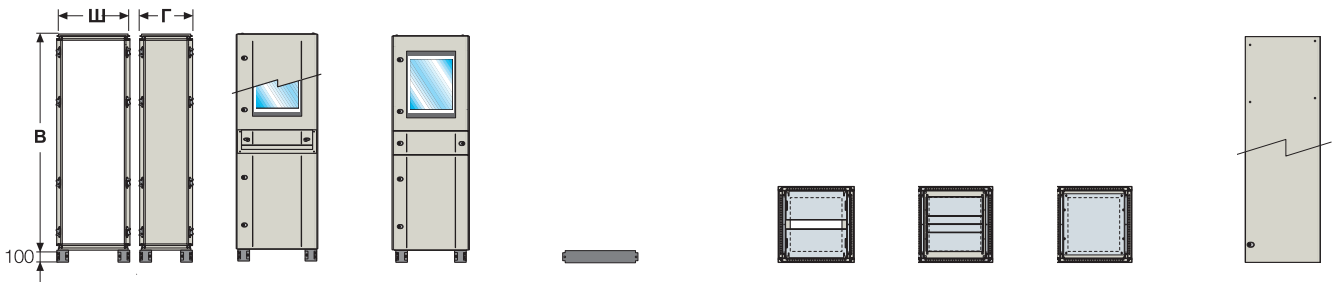
В ⁽¹⁾ мм	Ш мм	Г мм	С остекл. дверью	Фланцы для цоколей		Панели для ввода кабелей			Боковые панели		
				передн./задн.	боковые	Скользящие	Составные	Фиксированные	Глухая панель	Глухая дверь	
1800	400	400		EZ4000	EZ4000	EF4040	EF4041	EF4042	EL1840K	EC1841K	
	600		ES1864LK	EZ6000		EF6040	EF6041	EF6043			
	800		ES1884LK	EZ8000		EF8040	EF8041	EF8042			
	1000			EZ1000		EF1040	EF1041	EF1042			
	1200		2xEZ6000	2xEF6040	2xEF6041	2xEF6043					
	400	500		EZ4000	EZ5000	EF4050	EF4051	EF4052	EL1850K	EC1851K	
	600		ES1865LK	EZ6000		EF6050	EF6051	EF6052			
	800		ES1885LK	EZ8000		EF8050	EF8051	EF8052			
	1000			EZ1000		EF1053	EF1051	EF1052			
	1200			2xEZ6000		2xEF6050	2xEF6051	2xEF6052			
	1600		2xEZ8000	2xEF8050	2xEF8051	2xEF8052					
	400	600		EZ4000	EZ6000	EF4060	EF4061	EF4063	EL1860K	EC1861K	
	600		ES1866LK	ES1866PCK		EZ6000	EF6060	EF6061			EF6062
	800		ES1886LK			EZ8000	EF8060	EF8061			EF8062
	1000					EZ1000	EF1060	EF1061			EF1062
	1200			2xEZ6000	2xEF6060	2xEF6061	2xEF6062				
1600			2xEZ8000	2xEF8060	2xEF8061	2xEF8062					
400	800		EZ4000	EZ8000	EF4080	EF4081	EF4082	EL1880K	EC1881K		
600		ES1868LK	ES1868PCK		EZ6000	EF6080	EF6081			EF6082	
800		ES1888LK			EZ8000	EF8080	EF8081			EF8082	
1000					EZ1000	EF1080	EF1081			EF1082	
1200					2xEZ6000	2xEF6080	2xEF6081			2xEF6082	
1600			2xEZ8000	2xEF8080	2xEF8081	2xEF8082					
400	1000		EZ4000	EZ1000	EF4010	EF4011	EF4012	EL1810K	EC1811K		
600			EZ6000		EF6010	EF6011	EF6012				
800			EZ8000		EF8010	EF8011	EF8012				
1000			EZ1000		EF1010	EF1011	EF1012				

⁽¹⁾ Полезная высота всегда на 100 мм меньше габаритной высоты шкафа. Для варианта с секционными ячейками полезная высота меньше на 200 мм.

Шкафы IS2 IP65

Выбор конструкции - высота 2000 мм

Шкафы в сборе - высота 2000 мм



1STC804014F0001

4

Габаритные размеры			Шкаф с консолью ⁽¹⁾	Шкаф для ПК	Аксессуары для шкафов							
В ⁽²⁾ мм	Ш мм	Г мм	С остекл. дверью		Фланцы для цоколей			Панели для ввода кабелей			Боковые панели	
					передн./задн. боковые	Скользящие	Составные	Фиксированные	Глухая панель	Глухая дверь		
2000	400	400			EZ4000		EF4040	EF4041	EF4042	EL2040K	EC2041K	
		600	ES2064LK		EZ6000		EF6040	EF6041	EF6043			
		800	ES2084LK		EZ8000	EZ4000	EF8040	EF8041	EF8042			
		1000			EZ1000		EF1040	EF1041	EF1042			
		1200			2xEZ6000		2xEF6040	2xEF6041	2xEF6043			
2000	500	400			EZ4000		EF4050	EF4051	EF4052	EL2050K	EC2051K	
		600	ES2065LK		EZ6000		EF6050	EF6051	EF6052			
		800	ES2085LK		EZ8000	EZ5000	EF8050	EF8051	EF8052			
		1000			EZ1000		EF1053	EF1051	EF1052			
		1200			2xEZ6000		2xEF6050	2xEF6051	2xEF6052			
2000	600	400			EZ4000		EF4060	EF4061	EF4063	EL2060K	EC2061K	
		600	ES2066LK	ES2066PCK	EZ6000		EF6060	EF6061	EF6062			
		800	ES2086LK		EZ8000	EZ6000	EF8060	EF8061	EF8062			
		1000			EZ1000		EF1060	EF1061	EF1062			
		1200			2xEZ6000		2xEF6060	2xEF6061	2xEF6062			
2000	800	400			EZ4000		EF4080	EF4081	EF4082	EL2080K	EC2081K	
		600	ES2068LK	ES2068PCK	EZ6000		EF6080	EF6081	EF6082			
		800	ES2088LK		EZ8000	EZ8000	EF8080	EF8081	EF8082			
		1000			EZ1000		EF1080	EF1081	EF1082			
		1200			2xEZ6000		2xEF6080	2xEF6081	2xEF6082			
2000	1000	400			EZ4000		EF4010	EF4011	EF4012	EL2012K	EC2011K	
		600			EZ6000	EZ1000	EF6010	EF6011	EF6012			
		800			EZ8000		EF8010	EF8011	EF8012			
		1000			EZ1000		EF1010	EF1011	EF1012			
					2xEZ8000		2xEF8080	2xEF8081	2xEF8082			

⁽¹⁾ Также поставляются с глухой дверью (см. стр. 4/24).

⁽²⁾ **EA1800**: Соединительная монтажная плата В=1800 мм. Возможна установка сбоку с помощью направляющих (см. стр. 4/36)

⁽³⁾ **EA2113**: Комплект для объединения расширенных плат.

⁽⁴⁾ Комплект состоит из 2 расширенных плат Ш=800 мм с соответствующими направляющими для вставки и комплекта для соединения панелей.

Информацию о комплекте для соединения шкафов в ряд **EV0002/EV0003/EV0006** см. на стр. 4/53.

Информация о прочих аксессуарах начинается со стр. 4/54.

Шкафы IS2 IP65

Выбор конструкции - высота 2200 мм

Комплекты для сборки шкафов - высота 2200 мм



Габаритные размеры

Шкаф с консолью ⁽¹⁾

Шкаф для ПК

Аксессуары для шкафов

В ⁽¹⁾ мм	Ш мм	Г мм	С остекл. дверью	Фланцы для цоколей			Панели для ввода кабелей			Боковые панели	
				передн./задн. боковые	Скользящие	Составные	Фиксированные	Глухая панель	Глухая дверь		
2200	400	400		EZ4000		EF4040	EF4041	EF4042	EL2240K	EC2241K	
			ES2264LK	EZ6000	EF6040	EF6041	EF6043				
			ES2284LK	EZ8000	EF8040	EF8041	EF8042				
				EZ1000	EF1040	EF1041	EF1042				
	600	500		2xEZ6000	2xEF6040	2xEF6041	2xEF6043				
			ES2265LK	EZ4000	EF4050	EF4051	EF4052				
			ES2285LK	EZ6000	EF6050	EF6051	EF6052				
				EZ8000	EF8050	EF8051	EF8052				
	800	600		EZ1000	EF1053	EF1051	EF1052				
				2xEZ6000	2xEF6050	2xEF6051	2xEF6052				
				2xEZ8000	2xEF8050	2xEF8051	2xEF8052				
				EZ4000	EF4060	EF4061	EF4063				
1000	600		EZ6000	EF6060	EF6061	EF6062					
		ES2266LK	ES2266PCK	EF8060	EF8061	EF8062					
		ES2286LK		EF1060	EF1061	EF1062					
			EZ8000	EF8060	EF8061	EF8062					
1200	800		EZ1000	EF1060	EF1061	EF1062					
			2xEZ6000	2xEF6060	2xEF6061	2xEF6062					
			2xEZ8000	2xEF8060	2xEF8061	2xEF8062					
			EZ4000	EF4080	EF4081	EF4082					
1600	800		EZ6000	EF6080	EF6081	EF6082					
		ES2268LK	ES2268PCK	EF8080	EF8081	EF8082					
		ES2288LK		EF1080	EF1081	EF1082					
			EZ8000	EF8080	EF8081	EF8082					
800	1000		EZ1000	EF1080	EF1081	EF1082					
			2xEZ6000	2xEF6080	2xEF6081	2xEF6082					
			2xEZ8000	2xEF8080	2xEF8081	2xEF8082					
			EZ4000	EF4010	EF4011	EF4012					
1000	1000		EZ6000	EF6010	EF6011	EF6012					
			EZ8000	EF8010	EF8011	EF8012					
			EZ1000	EF1010	EF1011	EF1012					

⁽¹⁾ Также поставляются с глухой дверью (см. стр. 4/24).

⁽²⁾ **EA1800**: Соединительная монтажная плата В=1800 мм. Возможна установка сбоку с помощью направляющих (см. стр. 4/36)

⁽³⁾ **EA2113**: Комплект для объединения расширенных плат.

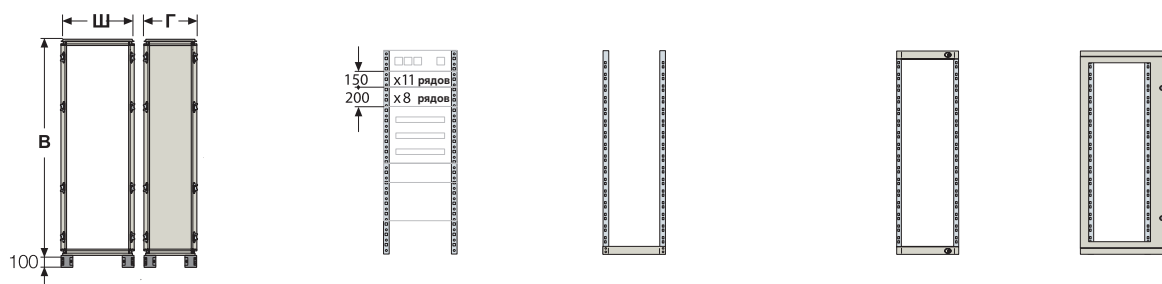
⁽⁴⁾ Комплект состоит из 2 расширенных плат Ш=800 мм с соответствующими направляющими для вставки и комплекта для соединения панелей. Информацию о комплекте для соединения шкафов в ряд **EV0002/EV0003/EV0006** см. на стр. 4/53.

Информация о прочих аксессуарах начинается со стр. 4/54.

Шкафы IS2 IP65

Выбор конструкции

Стойки и рамы для шкафов

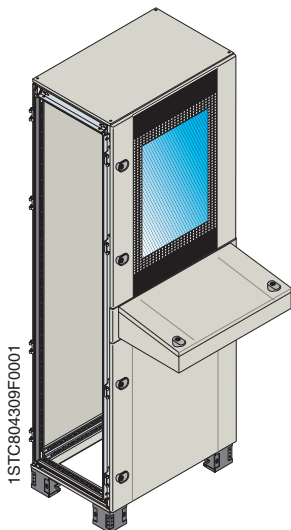
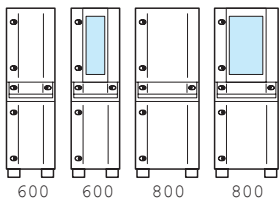


Высота	Ширина	Глубина	Стойки для мод. панелей	Рама 19" фиксированная	«Кол-во НЕ»	Рама 19" поворотная	Рама 19" поворотная	«Кол-во НЕ»
1800	600	400	EH1800	EG1800	38	EG1801K		36
	800			EG1880	38		EG1803K	36
	600	500	EH1800	EG1800	38	EG1801K		36
	800			EG1880	38		EG1803K	36
	600	600	EH1800	EG1800	38	EG1801K		36
	800			EG1880	38		EG1803K	36
	600	800	EH1800	EG1800	38	EG1801K		36
	800			EG1880	38		EG1803K	36
	600	1000	EH1800	EG1800	38	EG1801K		36
	800			EG1880	38		EG1803K	36
2000	600	400	EH2000	EG2000	42	EG2001K		40
	800			EG2060	42		EG2003K	40
	600	500	EH2000	EG2000	42	EG2001K		40
	800			EG2060	42		EG2003K	40
	600	600	EH2000	EG2000	42	EG2001K		40
	800			EG2060	42		EG2003K	40
	600	800	EH2000	EG2000	42	EG2001K		40
	800			EG2060	42		EG2003K	40
	600	1000	EH2000	EG2000	42	EG2001K		40
	800			EG2060	42		EG2003K	40
2200	600	400	EH2200	EG2200	47	EG2201K		45
	800			EG2280	47		EG2203K	45
	600	500	EH2200	EG2200	47	EG2201K		45
	800			EG2280	47		EG2203K	45
	600	600	EH2200	EG2200	47	EG2201K		45
	800			EG2280	47		EG2203K	45
	600	800	EH2200	EG2200	47	EG2201K		45
	800			EG2280	47		EG2203K	45
	600	1000	EH2200	EG2200	47	EG2201K		45
	800			EG2280	47		EG2203K	45

4

Данные для заказа

Шкафы в сборе



Шкафы с консолью

Каркас шкафа со съемной крышей и цоколем высотой 100 мм из 4 уголков, укомплектованная остекленной или глухой верхней дверью, а также глухой нижней дверью, консолью, задней панелью и замком под ключ.

Дополнительно комплектуется фланцами цоколя, фланцами для ввода кабелей и боковыми панелями.

Код заказа	Описание	Размеры, мм (ШхГ)
Высота, мм		
1800	2000	2200
Верхняя остекленная дверь		
ES1864LK ES2064LK ES2264LK	Шкаф с консолью и остекл. дверью	600x400
ES1884LK ES2084LK ES2284LK	Шкаф с консолью и остекл. дверью	800x400
ES1865LK ES2065LK ES2265LK	Шкаф с консолью и остекл. дверью	600x500
ES1885LK ES2085LK ES2285LK	Шкаф с консолью и остекл. дверью	800x500
ES1866LK ES2066LK ES2266LK	Шкаф с консолью и остекл. дверью	600x600
ES1886LK ES2086LK ES2286LK	Шкаф с консолью и остекл. дверью	800x600
ES1868LK ES2068LK ES2268LK	Шкаф с консолью и остекл. дверью	600x800
ES1888LK ES2088LK ES2288LK	Шкаф с консолью и остекл. дверью	800x800

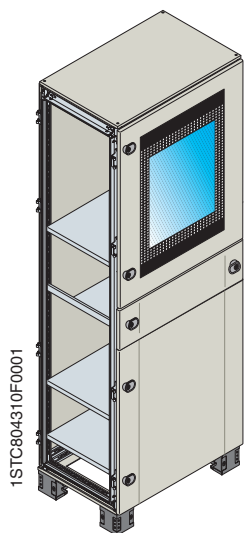
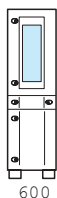
Верхняя глухая дверь		
ES1864СК ES2064СК ES2264СК	Шкаф с консолью и глухой дверью	600x400
ES1884СК ES2084СК ES2284СК	Шкаф с консолью и глухой дверью	800x400
ES1865СК ES2065СК ES2265СК	Шкаф с консолью и глухой дверью	600x500
ES1885СК ES2085СК ES2285СК	Шкаф с консолью и глухой дверью	800x500
ES1866СК ES2066СК ES2266СК	Шкаф с консолью и глухой дверью	600x600
ES1886СК ES2086СК ES2286СК	Шкаф с консолью и глухой дверью	800x600
ES1868СК ES2068СК ES2268СК	Шкаф с консолью и глухой дверью	600x800
ES1888СК ES2088СК ES2288СК	Шкаф с консолью и глухой дверью	800x800

Шкафы для ПК

Каркас шкафа со съемной крышей, цоколем высотой 100 мм из 4 уголков, укомплектованная остекленной верхней дверью (под мониторы с диагональю экрана до 17 дюймов), а также глухой нижней дверью, выдвижной полкой для компьютера и задней панелью.

Комплектуется 4 полками для монитора, клавиатуры, принтера и бумаги. Дополнительно комплектуется фланцами цоколя, фланцами для ввода кабелей и боковыми панелями.

Код заказа	Описание	Размеры, мм (ШхГ)
Высота, мм		
1800	2000	2200
ES1866PCK ES2066PCK ES2266PCK	Шкафы для ПК	600x600
ES1868PCK ES2068PCK ES2268PCK	Шкафы для ПК	600x800

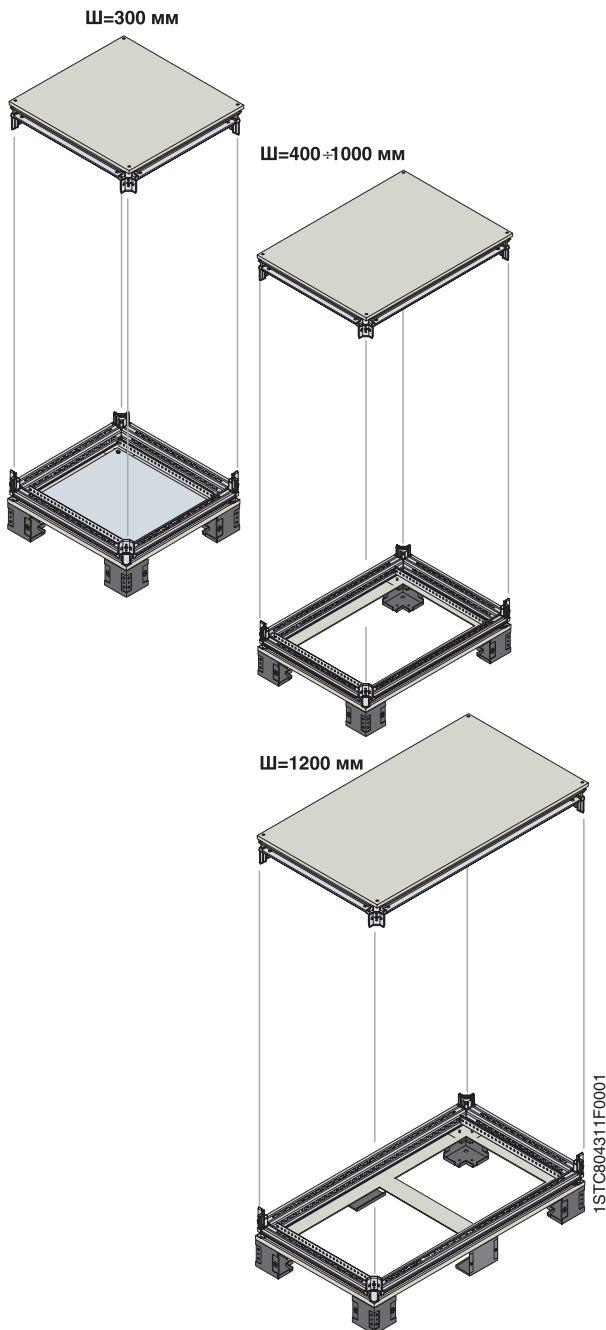
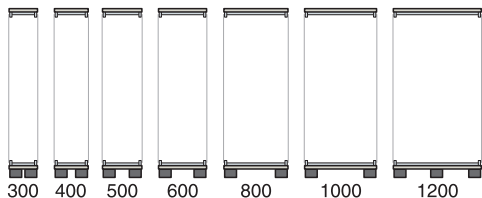


Фланцы цоколястр. 4/40
 Боковые панели/двери.....стр. 4/38
 Комплект для установки в ряд.....стр. 4/59
 Фланцы для ввода кабелей.....стр. 4/39

Рым-болты/усилив. профили для транспор. шкафа....стр. 4/60
 Аксессуары.....стр. 4/59

Данные для заказа

Шкафы в виде комплекта



Верхняя/нижняя рама шкафа

Верхняя рама укомплектована глухой крышей, нижняя рама укомплектована 4-мя угловыми элементами цоколя. Основания шириной 1200 мм включают промежуточный цоколь. Основания шириной 300 мм подходят для создания бокового контейнера для подсоединения кабелей и включают нижние фланцы-крышки.

Код заказа	Описание	Размеры, мм (ШxГ)
ЕК3040К	Верхняя/нижняя рама+нижн.панель	300x400
ЕК3050К	Верхняя/нижняя рама+нижн.панель	300x500
ЕК3060К	Верхняя/нижняя рама+нижн.панель	300x600
ЕК3080К	Верхняя/нижняя рама+нижн.панель	300x800
ЕК3010К	Верхняя/нижняя рама+нижн.панель	300x1000
ЕК4040К	Верхняя/нижняя рама шкафа	400x400
ЕК4050К	Верхняя/нижняя рама шкафа	400x500
ЕК4060К	Верхняя/нижняя рама шкафа	400x600
ЕК4080К	Верхняя/нижняя рама шкафа	400x800
ЕК4010К	Верхняя/нижняя рама шкафа	400x1000
ЕК6040К	Верхняя/нижняя рама шкафа	600x400
ЕК6050К	Верхняя/нижняя рама шкафа	600x500
ЕК6060К	Верхняя/нижняя рама шкафа	600x600
ЕК6080К	Верхняя/нижняя рама шкафа	600x800
ЕК6010К	Верхняя/нижняя рама шкафа	600x1000
ЕК8040К	Верхняя/нижняя рама шкафа	800x400
ЕК8050К	Верхняя/нижняя рама шкафа	800x500
ЕК8060К	Верхняя/нижняя рама шкафа	800x600
ЕК8080К	Верхняя/нижняя рама шкафа	800x800
ЕК8010К	Верхняя/нижняя рама шкафа	800x1000
ЕК1040К	Верхняя/нижняя рама шкафа	1000x400
ЕК1050К	Верхняя/нижняя рама шкафа	1000x500
ЕК1060К	Верхняя/нижняя рама шкафа	1000x600
ЕК1080К	Верхняя/нижняя рама шкафа	1000x800
ЕК1010К	Верхняя/нижняя рама шкафа	1000x1000
ЕК1240К	Верхняя/нижняя рама шкафа	1200x400
ЕК1250К	Верхняя/нижняя рама шкафа	1200x500
ЕК1260К	Верхняя/нижняя рама шкафа	1200x600
ЕК1280К	Верхняя/нижняя рама шкафа	1200x800

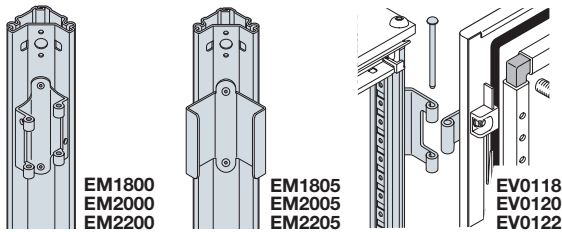
4

Фланцы цоколястр. 4/40 Стойки каркасастр. 4/32
 Фланцы для ввода кабелей.....стр. 4/39 Аксессуары.....стр. 4/59

Выбор компонентов..... стр. 4/25 Подробная техническая информациястр. 8/9 Габаритные размеры.....стр. 9/14

Данные для заказа

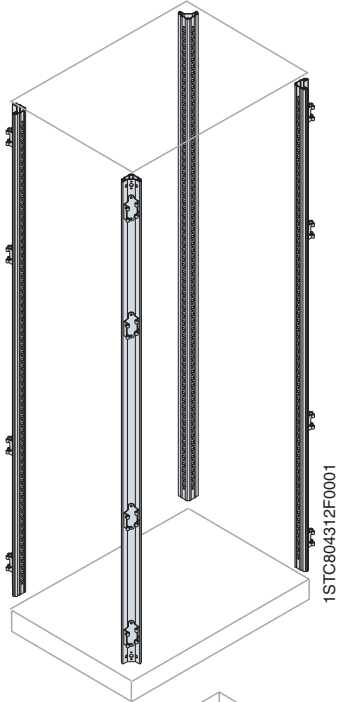
Шкафы в виде комплекта



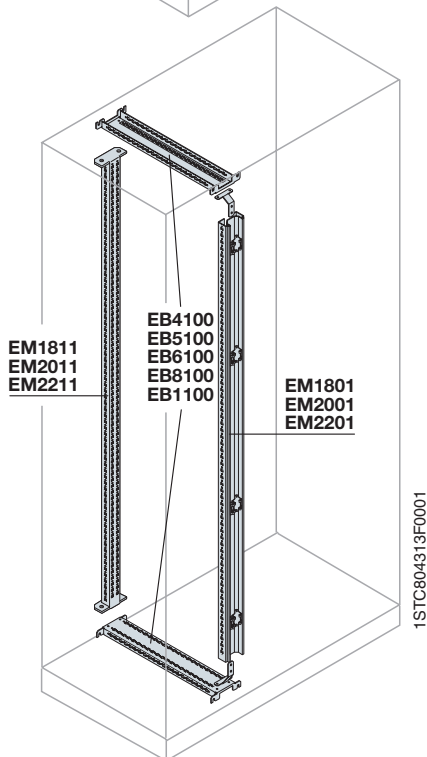
EM1800
EM2000
EM2200

EM1805
EM2005
EM2205

EV0118
EV0120
EV0122



1STC804312F0001



EM1811
EM2011
EM2211

EB4100
EB5100
EB6100
EB8100
EB1100

EM1801
EM2001
EM2201

1STC804313F0001

Вертикальные стойки каркаса

Вертикальные стойки для каркасов шкафов

Каркас шкафа из замкнутого оцинкованного профиля, перфорированного с шагом 25 мм, комплектуется четырьмя установленными на заводе универсальными петлями.

Код заказа	Описание	Размеры в мм (В)
EM1800	Стойки с петлями, 4 шт	1800
EM2000	Стойки с петлями, 4 шт	2000
EM2200	Стойки с петлями, 4 шт	2200

Вертикальные стойки для каркасов угловых шкафов

Крепятся на стандартные основание и крышу и позволяют создавать угловые конструкции шкафов.

Код заказа	Описание	Размеры в мм (В)
EM1805	Стойки с петлями, 4 шт	1800
EM2005	Стойки с петлями, 4 шт	2000
EM2205	Стойки с петлями, 4 шт	2200

Вертикальные стойки для каркасов с углом открывания двери 180°

Крепятся на стандартные основание и крышу и позволяют открывать дверь на 180° (дверь необходимо сверлить).

Код заказа	Описание	Размеры в мм (В)
EV0118	Стойки с петлями, угол открывания 180°, 4 шт	1800
EV0120	Стойки с петлями, угол открывания 180°, 4 шт	2000
EV0122	Стойки с петлями, угол открывания 180°, 4 шт	2200

Промежуточные вертикальные стойки для кабельного отсека или двустворчатой двери

Позволяют разделить шкаф на две части.

Код заказа	Описание	Размеры в мм (В)
EM1801	Промежуточная стойка для шкафа Ш=1200/1600 мм	1800
EM2001	Промежуточная стойка для шкафа Ш=1200/1600 мм	2000
EM2201	Промежуточная стойка для шкафа Ш=1200/1600 мм	2200
EM1811	Промежут. перфорированная стойка для кабельн. отсека	1800
EM2011	Промежут. перфорированная стойка для кабельн. отсека	2000
EM2211	Промежут. перфорированная стойка для кабельн. отсека	2200

⁽¹⁾ Крепится непосредственно на каркас шкафа.

Промежуточные траверсы для кабельного отсека (монтируются по глубине)

Код заказа	Описание
EB4100	Пара траверс для основания Г=400 мм
EB5100	Пара траверс для основания Г=500 мм
EB6100	Пара траверс для основания Г=600 мм
EB8100	Пара траверс для основания Г=800 мм
EB1100	Пара траверс для основания Г=1000 мм

Двери стр. 4/33
Траверсы стр. 4/46

Верхняя/нижняя
рама шкафа стр. 2/31
Аксессуары стр. 2/59

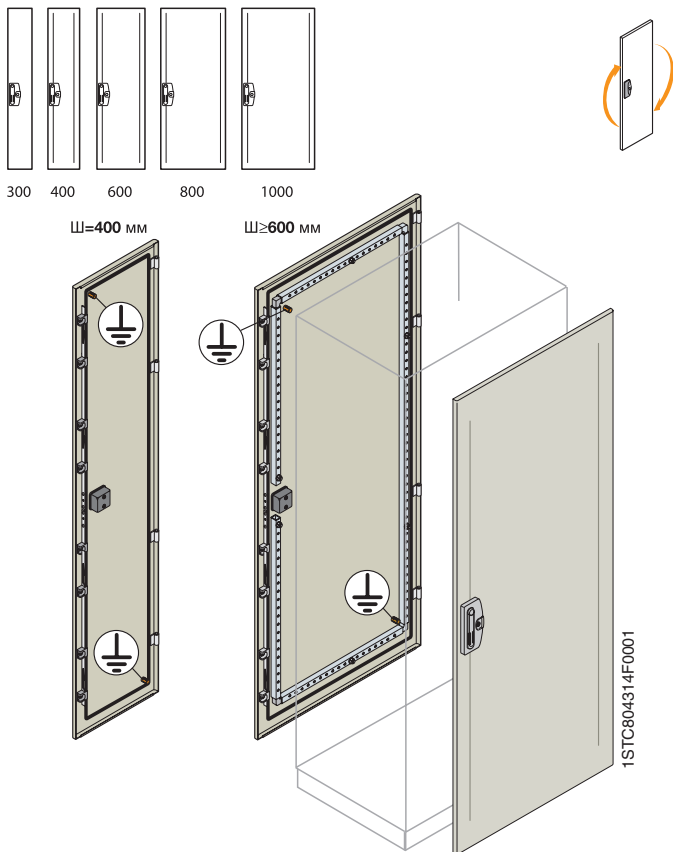
Выбор компонентов стр. 4/12

Подробная техническая информация стр. 8/9

Габаритные размеры стр. 9/14

Данные для заказа

Выбор конструкций

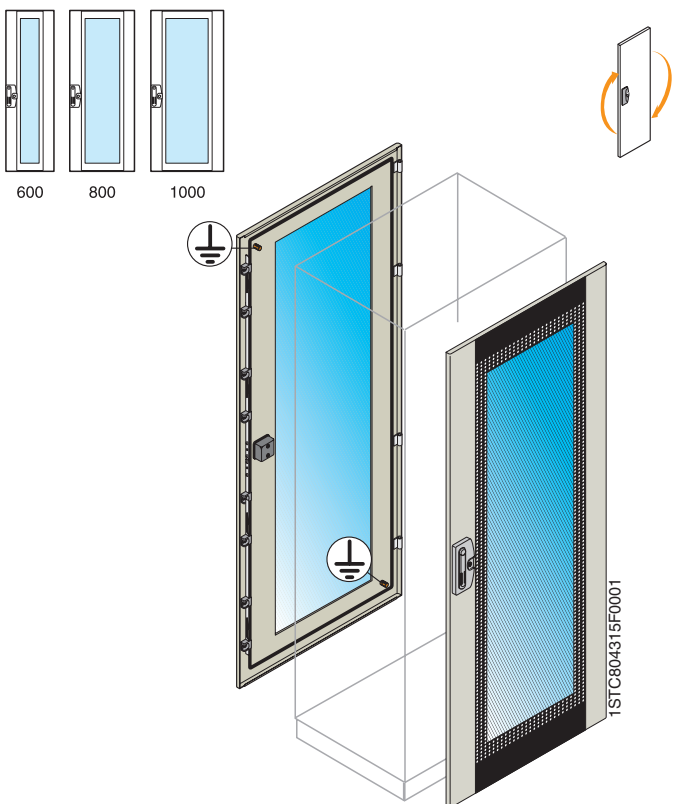


Глухие передние или задние двери IP65

Дверь из листовой стали толщиной 2,0 мм с полиуретановой прокладкой, укомплектована ручкой со вставкой под ключ с двумя бородками (взаимозаменяемой с другими типами вставок, см. стр. 4/36). Перенавешиваемая (стандартно навешивается справа), с четырьмя точками запираения, укомплектована внутренней усиливающей рамой и винтами заземления.

Код заказа	Описание	Размеры в мм (ВxШ)
EC1831K ⁽¹⁾	Глухая передняя/задняя дверь для внешнего кабельного отсека	1800x300
EC1840K ⁽¹⁾	Глухая дверь	1800x400
EC1860K	Глухая дверь	1800x600
EC1880K	Глухая дверь	1800x800
EC1810K	Глухая дверь	1800x1000
EC2031K ⁽¹⁾	Глухая передняя/задняя дверь для внешнего кабельного отсека	2000x300
EC2040K ⁽¹⁾	Глухая дверь	2000x400
EC2060K	Глухая дверь	2000x600
EC2080K	Глухая дверь	2000x800
EC2012K	Глухая дверь	2000x1000
EC2232K ⁽¹⁾	Глухая передняя/задняя дверь для внешнего кабельного отсека	2200x300
EC2240K ⁽¹⁾	Глухая дверь	2200x400
EC2260K	Глухая дверь	2200x600
EC2280K	Глухая дверь	2200x800
EC2210K	Глухая дверь	2200x1000

⁽¹⁾ В вариантах с шириной 400 мм внутренняя усиливающая рама не предусмотрена.



Остекленные передние или задние двери IP65

Дверь из стального листа толщиной 2,0 мм с безопасным стеклом толщиной 4 мм и полиуретановой прокладкой, укомплектована ручкой со вставкой под ключ с двумя бородками (взаимозаменяемой с другими типами вставок, см. стр. 4/36). Перенавешиваемая (стандартно навешивается справа), с четырьмя точками запираения, укомплектована внутренней усиливающей рамой и шпильками заземления.

Код заказа	Описание	Размеры в мм (ВxШ)
ET1860K	Остекленная дверь	1800x600
ET1880K	Остекленная дверь	1800x800
ET1810K	Остекленная дверь	1800x1000
ET2060K	Остекленная дверь	2000x600
ET2080K	Остекленная дверь	2000x800
ET2010K	Остекленная дверь	2000x1000
ET2260K	Остекленная дверь	2200x600
ET2280K	Остекленная дверь	2200x800
ET2211K	Остекленная дверь	2200x1000

Ручки.....стр. 4/36
 Замки.....стр. 4/36
 Защитные окна.....стр. 4/36
 Профили усиления двери ..стр. 4/37

Вентиляция/кондиционирование
 воздухастр. 4/67
 Аксессуары.....стр. 4/59

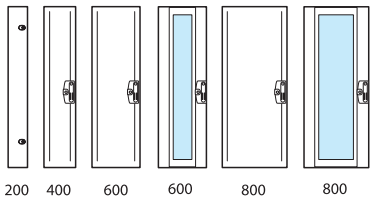
Выбор компонентов..... стр. 4/25

Подробная техническая информациястр. 8/9

Габаритные размеры.....стр. 9/14

Данные для заказа

Выбор конструкций



Глухая/остекленная дверь для варианта с двухстворчатой дверью и кабельным контейнером/ для замены задней панели дверью

Глухая/остекленная дверь без перекрытия для создания вариантов с двухстворчатой дверью или с кабельным отсеком. В поставку включена одна дверь, которую необходимо укомплектовать другой дверью **ЕС....VC/FV/FC** (стр. 4/35), промежуточной вертикальной стойкой **ЕМ....1** и траверсой **ЕВ...** (стр. 4/36).

Код заказа Описание Размеры в мм (ВxШ)

Глухая дверь для кабельного отсека Ш=200 мм

ЕС1880VC2K ⁽¹⁾	Глухая дверь для кабельного отсека	1800x200
ЕС2080VC2K ⁽¹⁾	Глухая дверь для кабельного отсека	2000x200
ЕС2280VC2K ⁽¹⁾	Глухая дверь для кабельного отсека	2200x200

Глухая дверь для кабельного отсека Ш=400 мм

ЕС1880VC4K ⁽¹⁾	Глухая дверь для кабельного отсека	1800x400
ЕС2080VC4K ⁽¹⁾	Глухая дверь для кабельного отсека	2000x400
ЕС2280VC4K ⁽¹⁾	Глухая дверь для кабельного отсека	2200x400

Двухстворчатая глухая дверь Ш=500 мм

ЕС1880FC5K ⁽¹⁾	Двухстворчатая глухая дверь	1800x500
ЕС2080FC5K ⁽¹⁾	Двухстворчатая глухая дверь	2000x500
ЕС2280FC5K ⁽¹⁾	Двухстворчатая глухая дверь	2200x500

Двухстворчатая глухая дверь Ш=600 мм

ЕС1880FC6K	Двухстворчатая глухая дверь	1800x600
ЕС2080FC6K	Двухстворчатая глухая дверь	2000x600
ЕС2280FC6K	Двухстворчатая глухая дверь	2200x600

Двухстворчатая глухая дверь Ш=800 мм

ЕС1880FC8K	Двухстворчатая глухая дверь	1800x800
ЕС2080FC8K	Двухстворчатая глухая дверь	2000x800
ЕС2280FC8K	Двухстворчатая глухая дверь	2200x800

Двухстворчатая глухая дверь Ш=600 мм

ЕС1880FV6K	Двухстворчатая остекленная дверь	1800x600
ЕС2080FV6K	Двухстворчатая остекленная дверь	2000x600
ЕС2280FV6K	Двухстворчатая остекленная дверь	2200x600

Двухстворчатая глухая дверь Ш=800 мм

ЕС1880FV8K	Двухстворчатая остекленная дверь	1800x800
ЕС2080FV8K	Двухстворчатая остекленная дверь	2000x800
ЕС2280FV8K	Двухстворчатая остекленная дверь	2200x800

⁽¹⁾ В вариантах с шириной 300, 400 и 500 мм внутренняя усиливающая рама не предусмотрена.

* Замена задней панели одной двухстворчатой глухой/остекленной дверью возможна только для шкафов заводской сборки.

ЕВ4100
ЕВ5100
ЕВ6100
ЕВ8100
ЕВ1100

ЕМ1801
ЕМ2001
ЕМ2201



1STC804318F0001

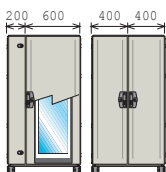
4

Возможные комбинации

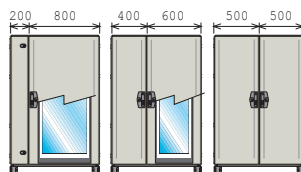
Каркас Ш=600 мм



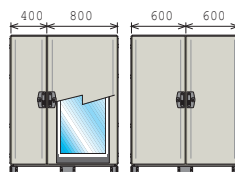
Каркас Ш=800 мм



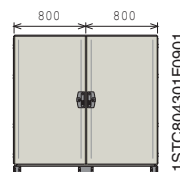
Каркас Ш=1000 мм



Каркас Ш=1200 мм



Каркас Ш=1600 мм



1STC804301F0901

Замки.....стр. 4/36
Защитные окна.....стр. 4/36
Профили усиления двери ..стр. 4/37

Вентиляция/кондиционирование воздуха.....стр. 4/67
Аксессуары.....стр. 4/59

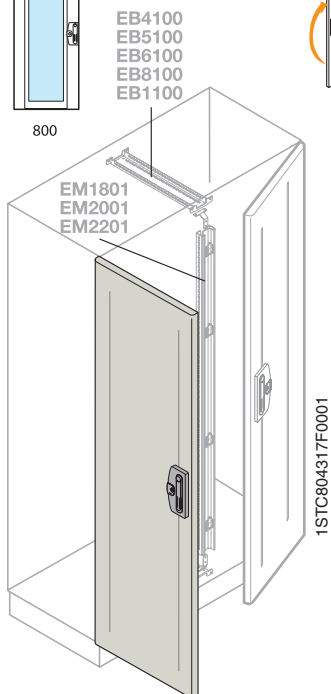
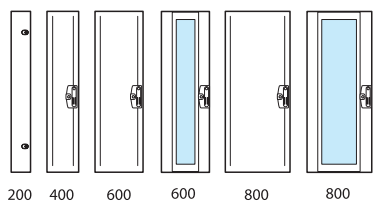
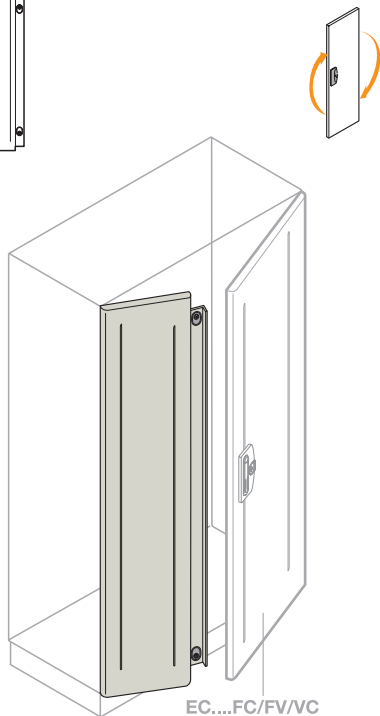
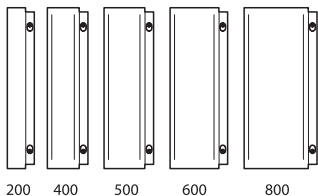
Выбор компонентов.....стр. 4/12

Подробная техническая информация.....стр. 8/9

Габаритные размеры.....стр. 9/14

Данные для заказа

Выбор конструкций



EB4100
EB5100
EB6100
EB8100
EB1100

Глухая дверь, закрываемая внахлест (с перекрытием), для варианта с двустворчатой дверью или для замены задней панели дверью. Глухая дверь, закрываемая внахлест с другой расположенной рядом глухой или остекленной дверью **EC....FC/FV/VC**, не закрываемой внахлест. Позволяет создавать шкафы с двустворчатой дверью без применения вертикальной стойки.

Код заказа	Описание	Размеры в мм (ВxШ)
ED1802SK ⁽¹⁾	Глухая дверь, закрываемая внахлест	1800x200
ED1804SK ⁽¹⁾	Глухая дверь, закрываемая внахлест	1800x400
ED1810SK ⁽¹⁾	Глухая дверь, закрываемая внахлест	1800x500
ED1812SK	Глухая дверь, закрываемая внахлест	1800x600
ED1816SK	Глухая дверь, закрываемая внахлест	1800x800
ED2002SK ⁽¹⁾	Глухая дверь, закрываемая внахлест	2000x200
ED2004SK ⁽¹⁾	Глухая дверь, закрываемая внахлест	2000x400
ED2010SK ⁽¹⁾	Глухая дверь, закрываемая внахлест	2000x500
ED2012SK	Глухая дверь, закрываемая внахлест	2000x600
ED2016SK	Глухая дверь, закрываемая внахлест	2000x800
ED2202SK ⁽¹⁾	Глухая дверь, закрываемая внахлест	2200x200
ED2204SK ⁽¹⁾	Глухая дверь, закрываемая внахлест	2200x400
ED2210SK ⁽¹⁾	Глухая дверь, закрываемая внахлест	2200x500
ED2212SK	Глухая дверь, закрываемая внахлест	2200x600
ED2216SK	Глухая дверь, закрываемая внахлест	2200x800

⁽¹⁾ В вариантах с шириной 400 и 500 мм внутренняя усиливающая рама не предусмотрена.

Глухая/остекленная дверь для варианта с двустворчатой дверью и кабельным отсеком для замены задней панели дверью

Глухая/остекленная дверь без закрывания внахлест для создания вариантов с двустворчатой дверью или с кабельным отсеком. В поставку включена одна дверь, которую необходимо укомплектовать другой дверью **EC....VC/FV/FC** (стр. 4/34), промежуточной стойкой **EM....1** и траверсой **EB....** (стр. 4/32).

Код заказа	Описание	Размеры в мм (ВxШ)
Глухая дверь для кабельного контейнера Ш=200 мм		
EC1880VC2K ⁽¹⁾	Глухая дверь для кабельного контейнера	1800x200
EC2080VC2K ⁽¹⁾	Глухая дверь для кабельного контейнера	2000x200
EC2280VC2K ⁽¹⁾	Глухая дверь для кабельного контейнера	2200x200
Глухая дверь для кабельного контейнера Ш=400 мм		
EC1880VC4K ⁽¹⁾	Глухая дверь для кабельного контейнера	1800x400
EC2080VC4K ⁽¹⁾	Глухая дверь для кабельного контейнера	2000x400
EC2280VC4K ⁽¹⁾	Глухая дверь для кабельного контейнера	2200x400
Глухая дверь Ш=500 мм для варианта с двустворчатой дверью		
EC1880FC5K ⁽¹⁾	Глухая дверь для варианта с двустворчатой дверью	1800x500
EC2080FC5K ⁽¹⁾	Глухая дверь для варианта с двустворчатой дверью	2000x500
EC2280FC5K ⁽¹⁾	Глухая дверь для варианта с двустворчатой дверью	2200x500
Глухая дверь Ш=600 мм для варианта с двустворчатой дверью		
EC1880FC6K	Глухая дверь для варианта с двустворчатой дверью	1800x600
EC2080FC6K	Глухая дверь для варианта с двустворчатой дверью	2000x600
EC2280FC6K	Глухая дверь для варианта с двустворчатой дверью	2200x600
Глухая дверь Ш=800 мм для варианта с двустворчатой дверью		
EC1880FC8K	Глухая дверь для варианта с двустворчатой дверью	1800x800
EC2080FC8K	Глухая дверь для варианта с двустворчатой дверью	2000x800
EC2280FC8K	Глухая дверь для варианта с двустворчатой дверью	2200x800
Остекленная дверь Ш=600 мм для варианта с двустворчатой дверью		
EC1880FV6K	Остекленная дверь для варианта с двустворчатой дверью	1800x600
EC2080FV6K	Остекленная дверь для варианта с двустворчатой дверью	2000x600
EC2280FV6K	Остекленная дверь для варианта с двустворчатой дверью	2200x600
Остекленная дверь Ш=800 мм для варианта с двустворчатой дверью		
EC1880FV8K	Остекленная дверь для варианта с двустворчатой дверью	1800x800
EC2080FV8K	Остекленная дверь для варианта с двустворчатой дверью	2000x800
EC2280FV8K	Остекленная дверь для варианта с двустворчатой дверью	2200x800

⁽¹⁾ В вариантах с шириной 300, 400 и 500 мм внутренняя усиливающая рама не предусмотрена.

Ручки.....	стр. 4/36	Профили усиления	
Замки.....	стр. 4/36	двери.....	стр. 4/37
Промежуточные вертикальные		Вентиляция/кондиционирование	
стойки.....	стр. 4/32	воздуха.....	стр. 4/67
Промежуточные траверсы.....	стр. 4/34	Аксессуары.....	стр. 4/59
Защитные окна.....	стр. 4/36		

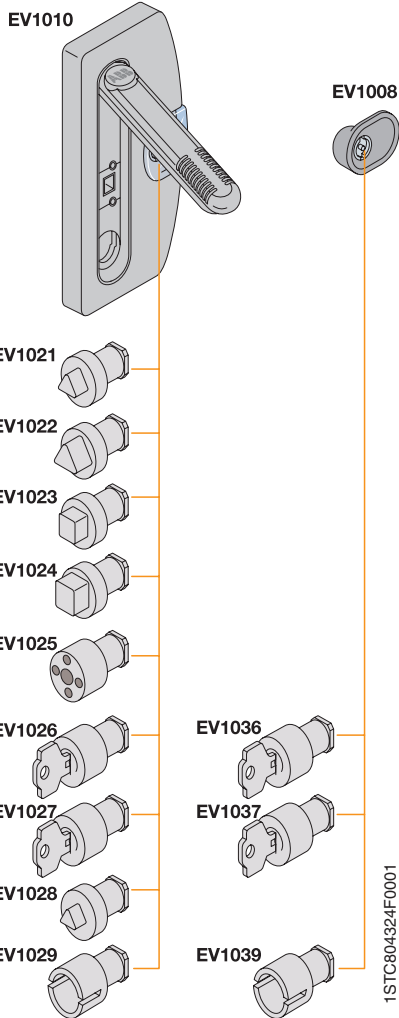
Выбор компонентов..... стр. 4/25

Подробная техническая информация..... стр. 8/9

Габаритные размеры..... стр. 9/14

Данные для заказа

Выбор конструкций



Дверные ручки

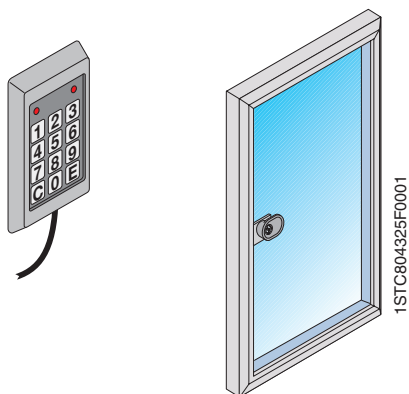
Код заказа	Описание
EV1008	Ручка модульной двери
EV1010	Ручка двери эргономичная (стандартная)

Цилиндры замка для стандартной ручки

Код заказа	Описание
EV1021	Цилиндр замка под треугольный ключ 7 мм
EV1022	Цилиндр замка под треугольный ключ 8 мм
EV1023	Цилиндр замка под квадратный ключ 7 мм
EV1024	Цилиндр замка под квадратный ключ 8 мм
EV1025	Цилиндр замка Fiat
EV1026	Цилиндр замка Yale с уникальным ключом
EV1027	Цилиндр замка Ronis 455
EV1028	Цилиндр замка CNOMO под треугольный ключ 6,5 мм
EV1029	Цилиндр замка под ключ с двойной бородкой 3 мм

Цилиндры замка для ручки модульной двери

Код заказа	Описание
EV1036	Замок Yale с уникальным ключом
EV1037	Замок Ronis 455
EV1039	Замок под ключ с двойной бородкой 3 мм



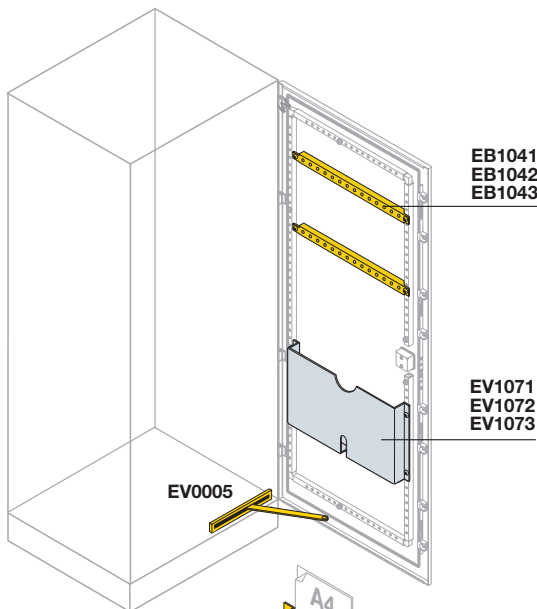
Защитное окно со стеклом IP54

Рама изготовлена из алюминия, укомплектована установленными на заводе прокладкой и замком с взаимозаменяемой вставкой под ключ с двумя бородками. Может вмещать компоненты с глубиной 38 и 69 мм. Угол открывания двери 140°.

Код заказа	Описание	Размеры в мм (ВхШхГ)
EV1080	Защитные окна	400x400x46
EV1081	Защитные окна	400x400x77
EV1082	Защитные окна	600x200x46
EV1083	Защитные окна	600x200x77
EV1084	Защитные окна	600x400x46
EV1085	Защитные окна	600x400x77
EV1086	Защитные окна	600x600x46
EV1087	Защитные окна	600x600x77

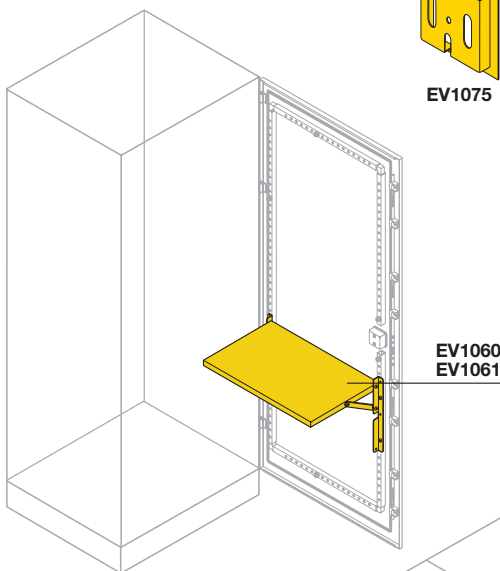
Данные для заказа

Выбор конструкций



Горизонтальные усиливающие профили для двери
Траверы из оцинкованной листовой стали, перфорированные с шагом 25 мм, позволяют монтировать аксессуары с внутренней стороны глухих дверей. Они крепятся на усиливающей раме двери.

Код заказа	Описание	Длина в мм
EB1041	Горизонтальные профили, высота=35 мм (2 шт.)	600
EB1042	Горизонтальные профили, высота=35 мм (2 шт.)	800
EB1043	Горизонтальные профили, высота=35 мм (2 шт.)	1000

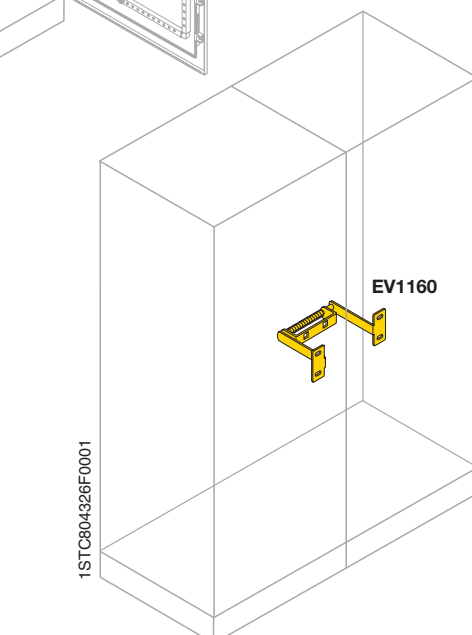


Складные полки для двери

Код заказа	Описание
EV1060	Полка 280x250 мм (ШxГ) для двери Ш=600 мм
EV1061	Полка 480x250 мм (ШxГ) для двери Ш=600 мм

Карманы для документов, цвет RAL 7035

Код заказа	Описание
EV1071	Металлический карман для документов Ш=600 мм
EV1072	Металлический карман для документов Ш=800 мм
EV1073	Металлический карман для документов Ш=1000 мм
EV1075	Пластиковый карман для документов, формат А4



Фиксатор двери в открытом положении

Код заказа	Описание
EV0005	Фиксатор двери в открытом положении

Не устанавливается для остекленных дверей и при наличии дополнительной двери.

Устройство блокировки двери

В случае расположения нескольких шкафов в ряд это устройство не дает открыть дверь до тех пор, пока открыта соседняя дверь. С помощью него можно связать открывание дверей всей группы шкафов в ряду с открыванием одной двери.

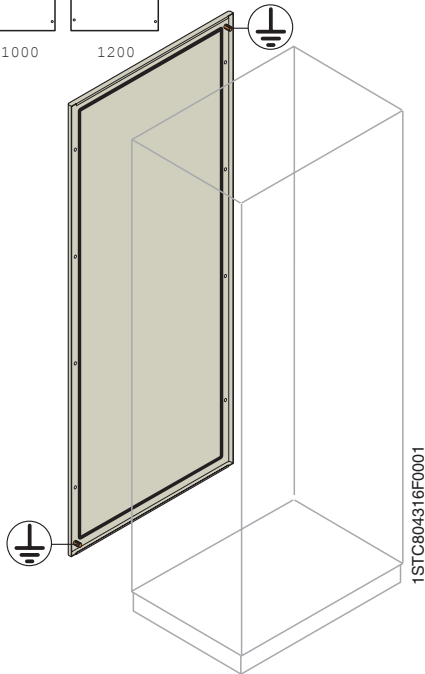
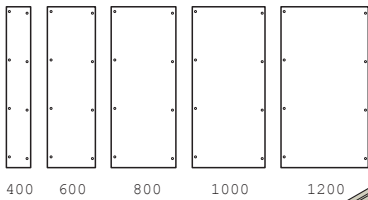
Код заказа	Описание
EV1160	Устройство блокировки двери

1STC804326F0001

4

Данные для заказа

Выбор конструкций

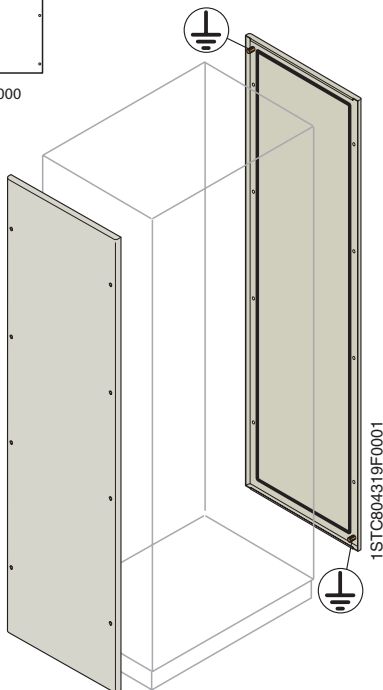
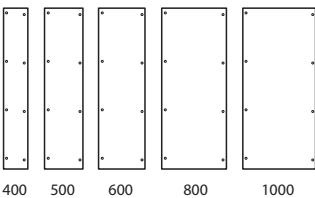


Задние панели IP65

Панель из стального листа толщиной 1,5 мм с полиуретановой прокладкой и винтами заземления. Может быть заменена передними/задними дверями.

Код заказа	Описание	Размеры в мм (ВxШ)
EP1830K	Передняя/задняя панель для внешнего каб. отсека	1800x300
EP1840K	Задняя панель	1800x400
EP1860K	Задняя панель	1800x600
EP1880K	Задняя панель	1800x800
EP1811K	Задняя панель	1800x1000
EP1812K	Задняя панель	1800x1200
EP2030K	Передняя/задняя панель для внешнего каб. отсека	2000x300
EP2041K	Задняя панель	2000x400
EP2060K	Задняя панель	2000x600
EP2080K	Задняя панель	2000x800
EP2010K	Задняя панель	2000x1000
EP2012K	Задняя панель	2000x1200
EP2231K	Передняя/задняя панель для внешнего каб. отсека	2200x300
EP2240K	Задняя панель	2200x400
EP2260K	Задняя панель	2200x600
EP2280K	Задняя панель	2200x800
EP2210K	Задняя панель	2200x1000
EP2212K	Задняя панель	2200x1200

4



Глухие боковые панели IP65

Панель из стального листа толщиной 1,5 мм с полиуретановой прокладкой и винтами заземления. Допускает замену на боковые двери.

Панель (1 шт.)	Панель (2 шт.)	Описание	Размеры в мм (ВxГ)
EL1841K	EL1840K	Глухая панель(панели)	1800x400
EL1851K	EL1850K	Глухая панель(панели)	1800x500
EL1861K	EL1860K	Глухая панель(панели)	1800x600
EL1881K	EL1880K	Глухая панель(панели)	1800x800
EL1811K	EL1810K	Глухая панель(панели)	1800x1000
EL2041K	EL2040K	Глухая панель(панели)	2000x400
EL2051K	EL2050K	Глухая панель(панели)	2000x500
EL2061K	EL2060K	Глухая панель(панели)	2000x600
EL2081K	EL2080K	Глухая панель(панели)	2000x800
EL2011K	EL2012K	Глухая панель(панели)	2000x1000
EL2241K	EL2240K	Глухая панель(панели)	2200x400
EL2251K	EL2250K	Глухая панель(панели)	2200x500
EL2261K	EL2260K	Глухая панель(панели)	2200x600
EL2281K	EL2280K	Глухая панель(панели)	2200x800
EL2211K	EL2210K	Глухая панель(панели)	2200x1000

Двери стр. 4/33
 Вентиляция/кондиционирование воздуха стр. 4/67
 Аксессуары..... стр. 4/59

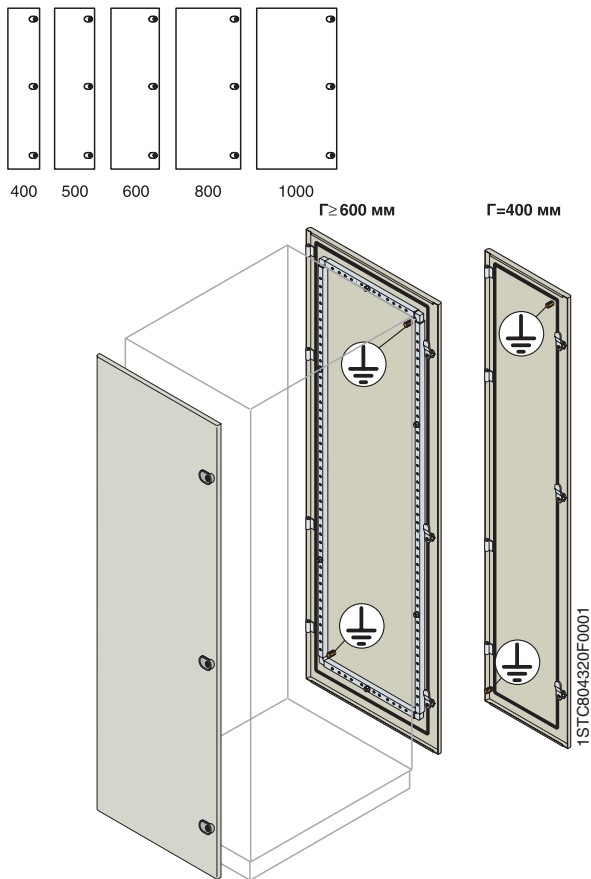
Выбор компонентов..... стр. 4/12

Подробная техническая информация стр. 8/9

Габаритные размеры..... стр. 9/14

Данные для заказа

Выбор конструкций

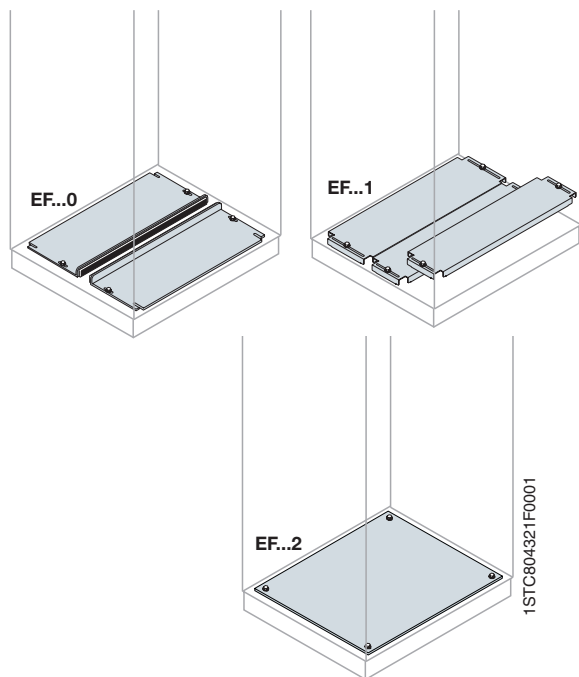


Глухие боковые двери IP65

Перенавешиваемая дверь из стального листа толщиной 1,5 мм с полиуретановой прокладкой, укомплектована замками под ключ с двумя бородками (взаимозаменяемыми с другими типами вставок, см. стр. 4/36), внутренней усиливающей рамой и винтами заземления.

Код заказа	Описание	Размеры в мм (ВхГ)
EC1841K	Глухая боковая дверь (1 шт.)	1800x400
EC1851K	Глухая боковая дверь (1 шт.)	1800x500
EC1861K	Глухая боковая дверь (1 шт.)	1800x600
EC1881K	Глухая боковая дверь (1 шт.)	1800x800
EC1811K	Глухая боковая дверь (1 шт.)	1800x1000
EC2041K	Глухая боковая дверь (1 шт.)	2000x400
EC2051K	Глухая боковая дверь (1 шт.)	2000x500
EC2061K	Глухая боковая дверь (1 шт.)	2000x600
EC2081K	Глухая боковая дверь (1 шт.)	2000x800
EC2011K	Глухая боковая дверь (1 шт.)	2000x1000
EC2241K	Глухая боковая дверь (1 шт.)	2200x400
EC2251K	Глухая боковая дверь (1 шт.)	2200x500
EC2261K	Глухая боковая дверь (1 шт.)	2200x600
EC2281K	Глухая боковая дверь (1 шт.)	2200x800
EC2211K	Глухая боковая дверь (1 шт.)	2200x1000

4



Фланцы для ввода кабелей

Оцинкованные фланцы из стального листа толщиной 2,0 мм

Скользящие Составные Фиксированные

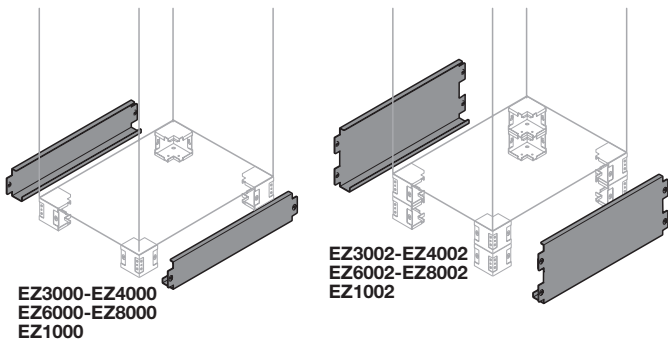
Код заказа	Код заказа	Код заказа	Размеры в мм (ШхГ)
EF4040	EF4041	EF4042	400x400
EF6040 ⁽¹⁾	EF6041 ⁽¹⁾	EF6043 ⁽¹⁾	600x400
EF8040 ⁽²⁾	EF8041 ⁽²⁾	EF8042 ⁽²⁾	800x400
EF1040	EF1041	EF1042	1000x400
EF4050	EF4051	EF4052	400x500
EF6050 ⁽¹⁾	EF6051 ⁽¹⁾	EF6052 ⁽¹⁾	600x500
EF8050 ⁽²⁾	EF8051 ⁽²⁾	EF8052 ⁽²⁾	800x500
EF1053	EF1051	EF1052	1000x500
EF4060	EF4061	EF4063	400x600
EF6060 ⁽¹⁾	EF6061 ⁽¹⁾	EF6062 ⁽¹⁾	600x600
EF8060 ⁽²⁾	EF8061 ⁽²⁾	EF8062 ⁽²⁾	800x600
EF1060	EF1061	EF1062	1000x600
EF4080	EF4081	EF4082	400x800
EF6080 ⁽¹⁾	EF6081 ⁽¹⁾	EF6082 ⁽¹⁾	600x800
EF8080 ⁽²⁾	EF8081 ⁽²⁾	EF8082 ⁽²⁾	800x800
EF1080	EF1081	EF1082	1000x800
EF4010	EF4011	EF4012 ⁽¹⁾	400x1000
EF6010 ⁽¹⁾	EF6011 ⁽¹⁾	EF6012 ⁽¹⁾	600x1000
EF8010 ⁽²⁾	EF8011 ⁽²⁾	EF8012 ⁽²⁾	800x1000
EF1010	EF1011	EF1012	1000x1000

⁽¹⁾ Для шкафов Ш = 1200 мм заказывайте 2 штуки.

⁽²⁾ Для шкафов Ш = 1600 мм заказывайте 2 штуки.

Данные для заказа

Выбор конструкций



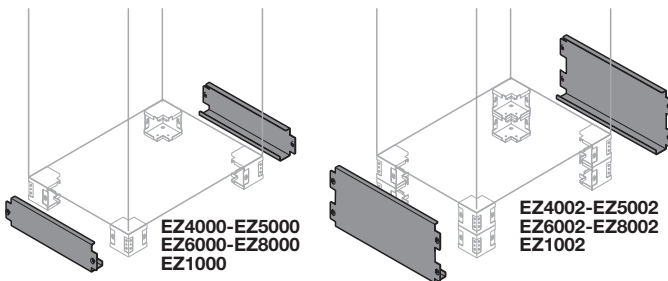
Фланцы цоколя

Съемные фланцы из стали толщиной 1,5 мм, окрашенные в цвет RAL 7012, «апельсиновая кожура».

Передние/задние фланцы

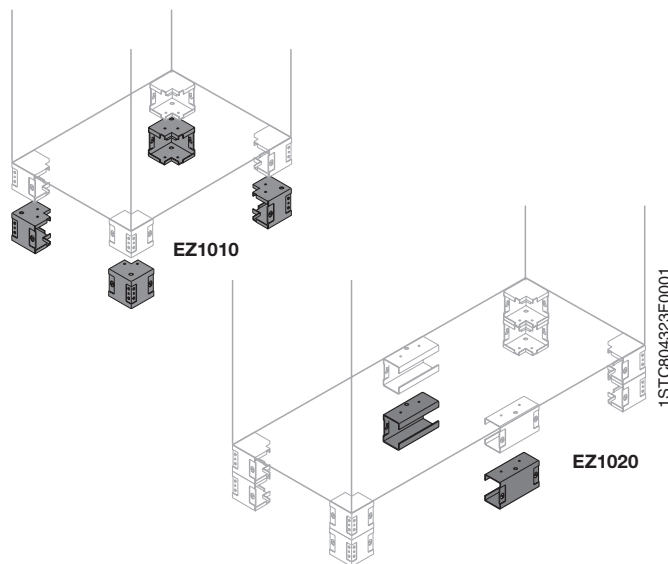
Код заказа	Описание	Длина в мм	
Высота, мм			
100	200		
EZ3000	EZ3002	Пара фланцев для цоколя	300
EZ4000	EZ4002	Пара фланцев для цоколя	400
EZ6000⁽¹⁾	EZ6002⁽¹⁾	Пара фланцев для цоколя	600
EZ8000⁽¹⁾	EZ8002⁽¹⁾	Пара фланцев для цоколя	800
EZ1000	EZ1002	Пара фланцев для цоколя	1000

(1) Для шкафов Ш = 1200/1600 мм заказывайте 2 штуки.



Боковые фланцы

Код заказа	Описание	Размеры в мм (Г)	
Высота, мм			
100	200		
EZ4000	EZ4002	Пара фланцев для цоколя	400
EZ5000	EZ5002	Пара фланцев для цоколя	500
EZ6000	EZ6002	Пара фланцев для цоколя	600
EZ8000	EZ8002	Пара фланцев для цоколя	800
EZ1000	EZ1002	Пара фланцев для цоколя	1000



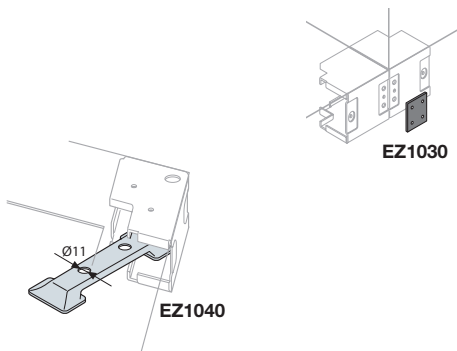
Дополнительный цоколь

Чтобы сделать цоколь высотой 200 мм, закажите комплект уголков EZ1010 (толщиной 2,5 мм) и соответствующие фланцы-крышки В=200 мм.

Код заказа	Описание	Размеры в мм (В)
EZ1010	Уголки (4 шт.)	100
EZ1020	Промежуточный уголок (2 шт.)	100
EZ1030	Пластины для соединения цоколей (10 шт.)	

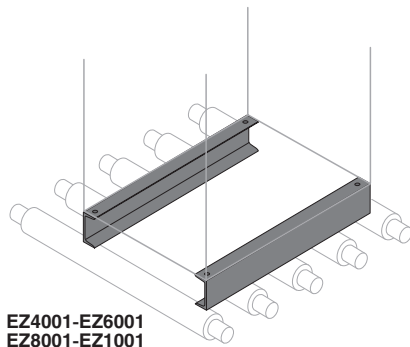
Крепление к полу

Код заказа	Описание
EZ1040	Кронштейны для крепления цоколя к полу (4 шт.)



Данные для заказа

Выбор конструкций

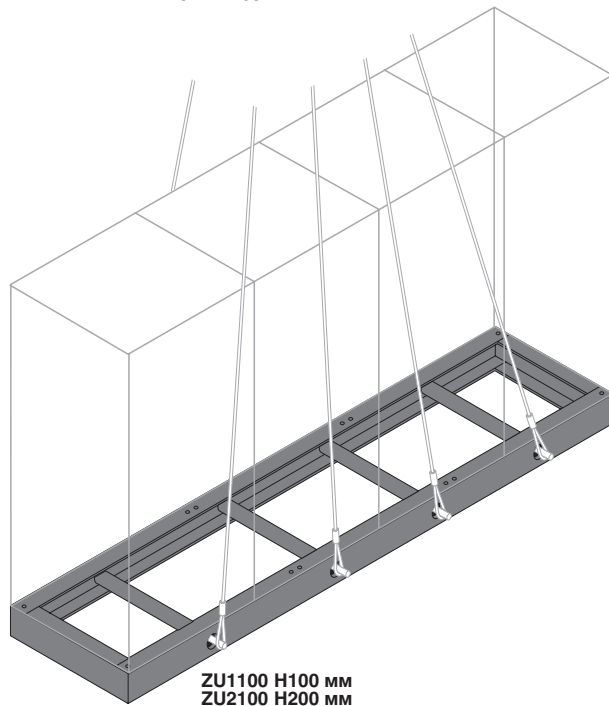


EZ4001-EZ6001
EZ8001-EZ1001
EZ1201-EZ1601

Усиленный цоколь B=100 мм

Профильная стальная балка, монтируется взамен уголков. Допускает перемещение на роликах. Боковые фланцы-крышки не могут быть установлены. Серый цвет RAL 7012.

Код заказа	Описание	Длина в мм
EZ4001	Усиленный цоколь B=100 мм	400
EZ6001	Усиленный цоколь B=100 мм	600
EZ8001	Усиленный цоколь B=100 мм	800
EZ1001	Усиленный цоколь B=100 мм	1000
EZ1201	Усиленный цоколь B=100 мм	1200
EZ1601	Усиленный цоколь B=100 мм	1600



ZU1100 H100 мм
ZU2100 H200 мм

Общий транспортировочный цоколь

Цоколь в виде единой детали с трубами усиления, смонтированными по глубине, позволяет поднимать шкафы, установленные в ряд, и шкафы, оборудованные особо тяжелыми дополнительными компонентами. Высота 100/200 мм, длина до 6 метров.

Черный цвет RAL 9005 "апельсиновая кожура". Количество труб усиления зависит от ширины группы шкафов (см. стр. 9/35).

Код заказа	Описание
ZU1100	Общий цоколь B=100 мм
ZU2100	Общий цоколь B=200 мм
ZU1101	Общий цоколь B=100 мм
ZU2101	Общий цоколь B=200 мм

- Необходимо всегда прилагать к заказу чертеж вида спереди группы шкафов с указанием ширины, глубины и последовательности шкафов с учетом каждой стойки.
- Единица измерения для заказа: МЕТР.
- Поставляются с размерами по ширине от 1,8 м до 6 м.

Данные для заказа

Выбор конструкций

Стандартные монтажные платы

Плата из оцинкованного стального листа толщиной 2,5 мм, может вставляться спереди (стандартно) или сбоку с помощью направляющих (заказываются отдельно). В комплекте с опорами для сдвига и фиксации. Возможна установка в ряд и установка в глубину шкафа с помощью специальных комплектов.

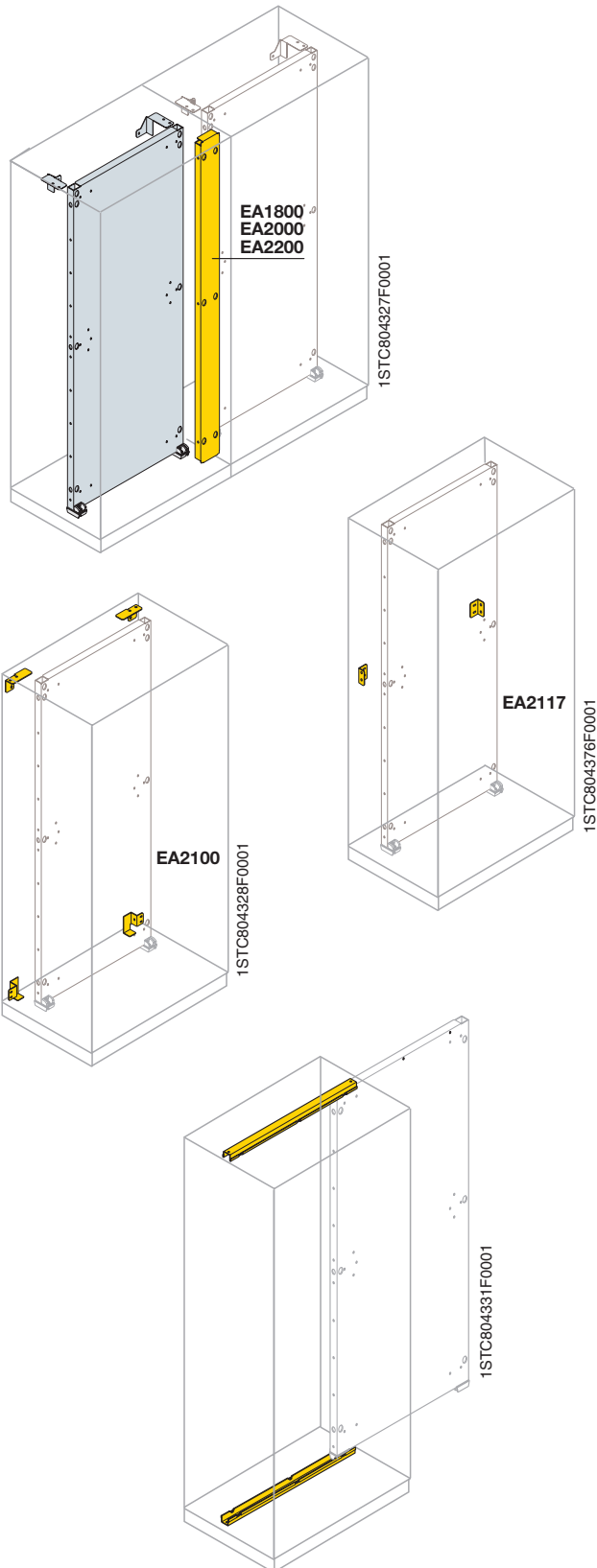
Код заказа	Описание	Размеры в мм (ВxШ)
EA1841	Монтажная плата	1800x400
EA1860	Монтажная плата	1800x600
EA1880	Монтажная плата	1800x800
EA1810	Монтажная плата	1800x1000
EA1812	Монтажная плата	1800x1200
EA1817	Монтажная плата	1800x1600
EA1800	Промежуточная монтажная плата, высота 1800 мм	
EA2040	Монтажная плата	2000x400
EA2060	Монтажная плата	2000x600
EA2080	Монтажная плата	2000x800
EA2010	Монтажная плата	2000x1000
EA2013	Монтажная плата	2000x1200
EA2016	Монтажная плата	2000x1600
EA2000	Промежуточная монтажная плата, высота 2000 мм	
EA2240	Монтажная плата	2200x400
EA2260	Монтажная плата	2200x600
EA2280	Монтажная плата	2200x800
EA2210	Монтажная плата	2200x1000
EA2212	Монтажная плата	2200x1200
EA2216	Монтажная плата	2200x1600
EA2200	Промежуточная монтажная плата, высота 2200 мм	

EA2100	Комплект для установки платы в глубину шкафа В=1800, 2000, 2200 мм
EA2102	Комплект для установки укороченных монтажных плат
EA2117	Промежуточный фиксирующий элемент (6 шт.)

Направляющие для вставки платы

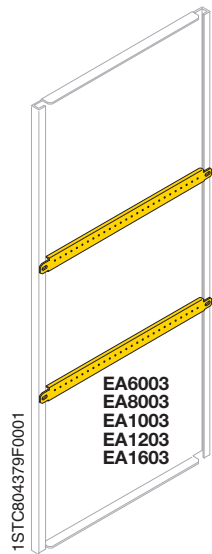
Позволяют вставлять сбоку стандартные и расширенные монтажные платы. Они состоят из двух профилей (одного верхнего и одного нижнего).

Код заказа	Описание	Длина в мм
EA0400	Направляющие для вставки платы	400
EA0600	Направляющие для вставки платы	600
EA0802	Направляющие для вставки платы	800
EA1000	Направляющие для вставки платы	1000
EA1200	Направляющие для вставки платы	1200
EA1602	Направляющие для вставки платы	1600



Данные для заказа

Выбор конструкций

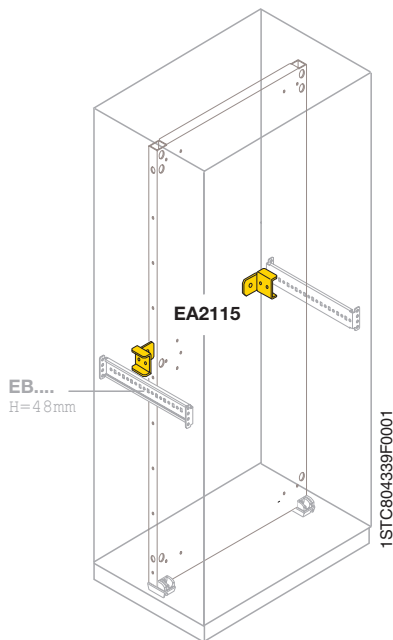


Усиливающие профили монтажной платы

Стандартные

Профили из оцинкованной стали толщиной 2,0 мм для усиления стандартных монтажных плат рекомендуется использовать в случае монтажа на плате особо тяжелых компонентов.

Код заказа	Описание	Длина в мм
EA6003	Горизонтальный профиль усиления платы (2 шт.)	600
EA8003	Горизонтальный профиль усиления платы (2 шт.)	800
EA1003	Горизонтальный профиль усиления платы (2 шт.)	1000
EA1203	Горизонтальный профиль усиления платы (2 шт.)	1200
EA1603	Горизонтальный профиль усиления платы (2 шт.)	1600
EA2117	Промежуточный фиксирующий элемент (6 шт.)	



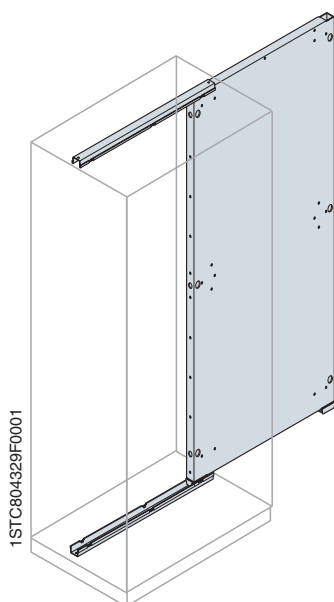
Комплект для крепления монтажной платы в средней части шкафа

Он обеспечивает крепление монтажной платы в средней части в дополнение к боковым траверсам В=48 мм (см. стр. 4/46).

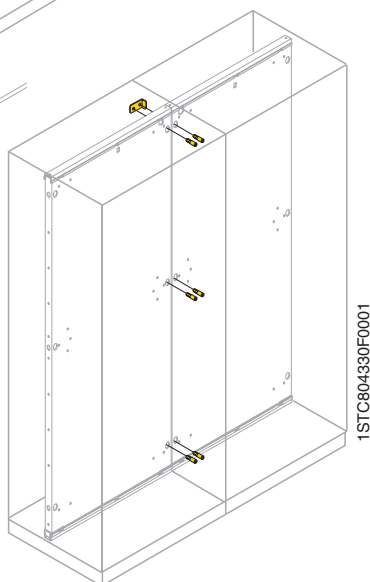
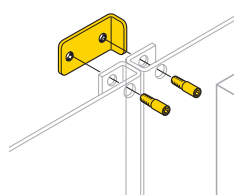
Код заказа	Описание
EA2115	Комплект для крепления стандартной монтажной платы

Данные для заказа

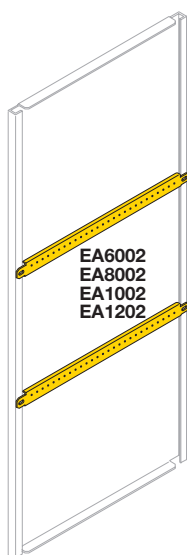
Выбор конструкций



EA2113



1STC804330F0001



EA6002
EA8002
EA1002
EA1202

1STC804332F0001

Расширенные монтажные платы

Плата из оцинкованной стали толщиной 2,5 мм вдвигается в шкаф на стальных шариках и только сбоку с помощью направляющих, включенных в комплект. Возможна установка в ряд с помощью специального комплекта.

Комплект с направляющими для вставки сбоку

Код заказа	Описание	Размеры в мм (ВxШ)
EA1940	Расширенная монтажная плата с направляющими	1800x400
EA1960	Расширенная монтажная плата с направляющими	1800x600
EA1981	Расширенная монтажная плата с направляющими	1800x800
EA1910	Расширенная монтажная плата с направляющими	1800x1000
EA1912	Расширенная монтажная плата с направляющими	1800x1200
EA1916	Расширенные монтажные платы (2 шт.). Ш=800 мм + направляющие + комплект для соединения	1800x1600
EA2140	Расширенная монтажная плата с направляющими	2000x400
EA2161	Расширенная монтажная плата с направляющими	2000x600
EA2180	Расширенная монтажная плата с направляющими	2000x800
EA2110	Расширенная монтажная плата с направляющими	2000x1000
EA2112	Расширенная монтажная плата с направляющими	2000x1200
EA2116	Расширенные монтажные платы (2 шт.). Ш=800 мм + направляющие + комплект для соединения	2000x1600
EA2340	Расширенная монтажная плата с направляющими	2200x400
EA2360	Расширенная монтажная плата с направляющими	2200x600
EA2380	Расширенная монтажная плата с направляющими	2200x800
EA2310	Расширенная монтажная плата с направляющими	2200x1000
EA2312	Расширенная монтажная плата с направляющими	2200x1200
EA2316	Расширенные монтажные платы (2 шт.). Ш=800 мм + направляющие + комплект для соединения	2200x1600
EA2113	Комплект для соединения расширенных плат	

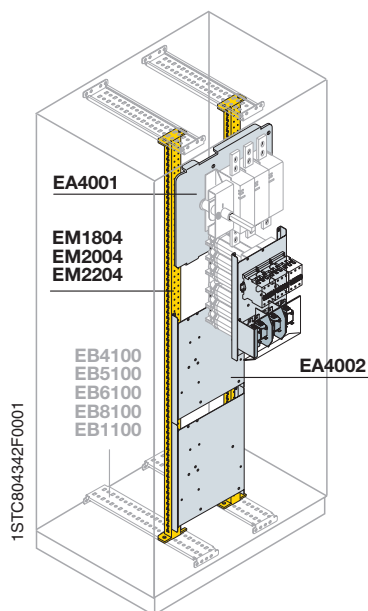
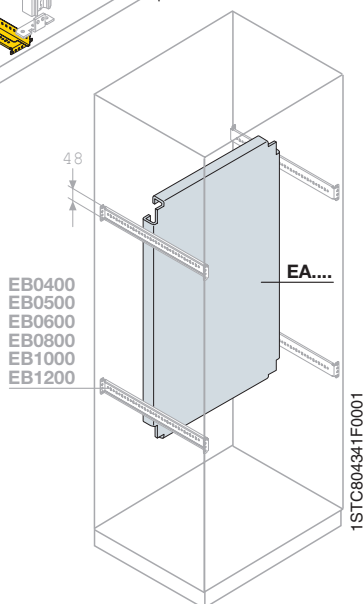
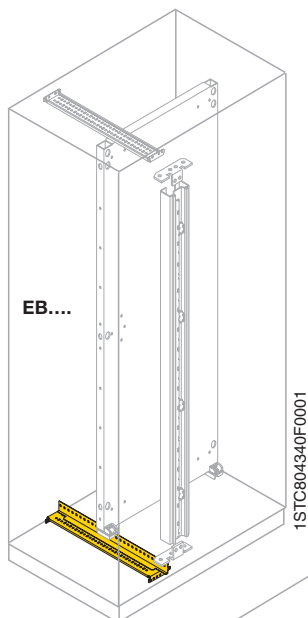
Расширенная плата

Профили из оцинкованной стали толщиной 2,0 мм для усиления расширенных монтажных плат рекомендуется использовать в случае монтажа на плате особо тяжелых компонентов.

Код заказа	Описание	Длина в мм
EA6002	Горизонтальные профили для усиления расширенной платы (2 шт.)	600
EA8002	Горизонтальные профили для усиления расширенной платы (2 шт.)	800
EA1002	Горизонтальные профили для усиления расширенной платы (2 шт.)	1000
EA1202	Горизонтальные профили для усиления расширенной платы (2 шт.)	1200

Данные для заказа

Выбор конструкций



Направляющие для установки монтажной платы уменьшенной ширины

Позволяют вставлять стандартную монтажную плату спереди в шкафы с кабельным отсеком, или в случае частичного использования шкафа с двустворчатой дверью – с помощью специальной направляющей, вставленной в нижнюю раму шкафа.

Код заказа	Описание	Размеры в мм (В)
EB4101	Направляющие для монтажной платы (2 шт.)	400
EB5101	Направляющие для монтажной платы (2 шт.)	500
EB6101	Направляющие для монтажной платы (2 шт.)	600
EB8101	Направляющие для монтажной платы (2 шт.)	800
EB1101	Направляющие для монтажной платы (2 шт.)	1000

Монтажные платы уменьшенной высоты

Монтажные платы из оцинкованной стали толщиной 2,5 мм. Крепятся на траверсах. В=48 мм

Код заказа	Описание	Размеры в мм (ШxВ)
EA2062	Монтажная плата уменьшенной высоты	600x200
EA3061	Монтажная плата уменьшенной высоты	600x300
EA4061	Монтажная плата уменьшенной высоты	600x400
EA5061	Монтажная плата уменьшенной высоты	600x500
EA6061	Монтажная плата уменьшенной высоты	600x600
EA8061	Монтажная плата уменьшенной высоты	600x800
EA2081	Монтажная плата уменьшенной высоты	800x200
EA3081	Монтажная плата уменьшенной высоты	800x300
EA4081	Монтажная плата уменьшенной высоты	800x400
EA5081	Монтажная плата уменьшенной высоты	800x500
EA6081	Монтажная плата уменьшенной высоты	800x600
EA8081	Монтажная плата уменьшенной высоты	800x800
EA2101	Комплект для перемещения уменьшенных монтажных плат по глубине	

Монтажная плата для конденсаторов

Монтажная плата из оцинкованной стали толщиной 2,0 мм, укомплектованная резьбовыми вставками для крепления конденсаторов LVCP.

Они крепятся непосредственно на вертикальные стойки каркаса шкафа.

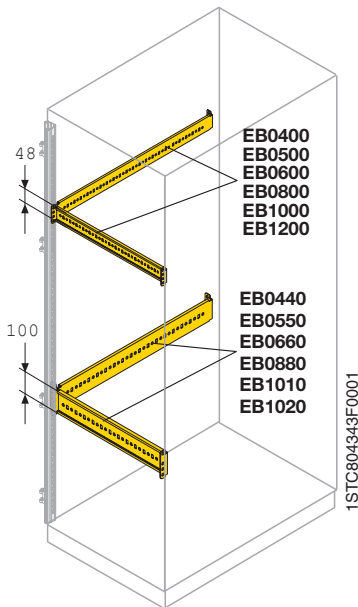
Код заказа	Описание	Размеры в мм (ШxВ)
EA4002	Монтажная плата для конденсаторов LVCS	250x450
EA4001	Монтажная плата для выключателей нагрузки ОТ от 315 А до 1600 А	350x240
EM1804	Вертикальная стойка В=1800 мм	
EM2004	Вертикальная стойка В=2000 мм	
EM2204	Вертикальная стойка В=2200 мм	

Для шкафов с Ш=600 мм с одним рядом плат заказывайте 2 штуки, Для шкафов с Ш=800мм с двумя рядами плат заказывайте 3 штуки.

4

Данные для заказа

Выбор конструкций



Траверы В=48 мм для крепления аксессуаров

Универсальные траверы из оцинкованной стали толщиной 2,0 мм крепятся между вертикальными стойками и служат для монтажа плат уменьшенной высоты и держателей плоских и профильных шин (требуется сверление).

Код заказа	Описание	Размеры в мм (Ш/Г)
EB0400	Монтажные траверы (2 шт.)	400
EB0500	Монтажные траверы (2 шт.)	500
EB0600	Монтажные траверы (2 шт.)	600
EB0800 ⁽¹⁾	Монтажные траверы (2 шт.)	800
EB1000	Монтажные траверы (2 шт.)	1000
EB1200	Монтажные траверы (2 шт.)	1200

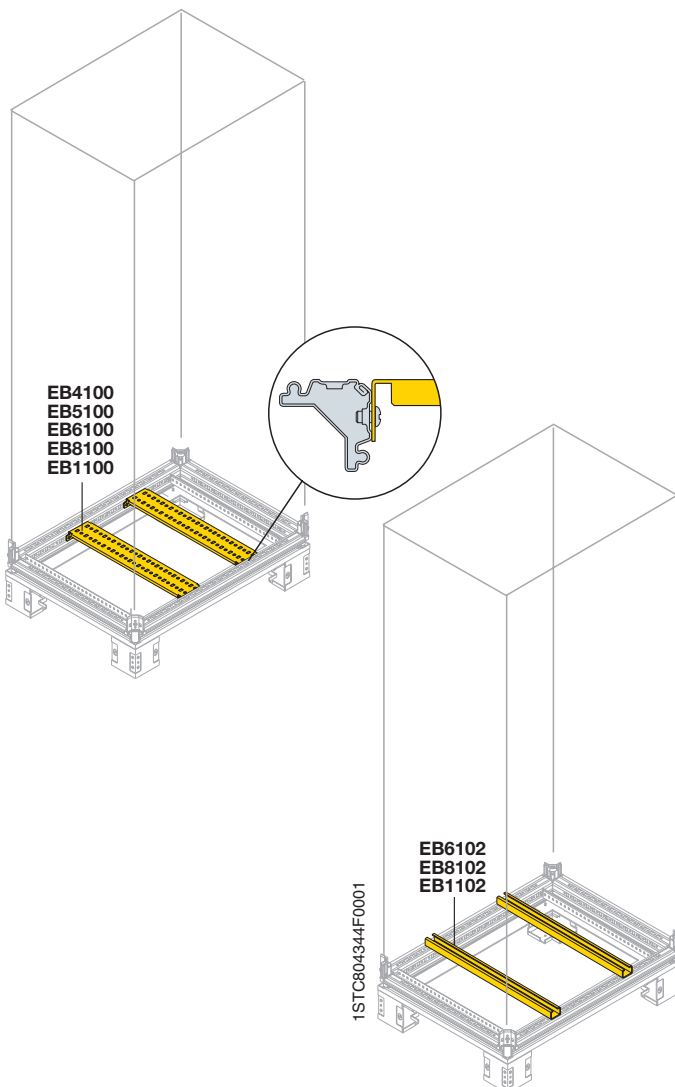
⁽¹⁾ Для шкафов Ш = 1600 мм заказывайте 2 штуки.

Траверы В=100 мм для крепления аксессуаров

Универсальные траверы из оцинкованной стали толщиной 2,0 мм.

Код заказа	Описание	Размеры в мм (Ш/Г)
EB0440	Монтажные траверы (2 шт.)	400
EB0550	Монтажные траверы (2 шт.)	500
EB0660	Монтажные траверы (2 шт.)	600
EB0880 ⁽¹⁾	Монтажные траверы (2 шт.)	800
EB1010	Монтажные траверы (2 шт.)	1000
EB1020	Монтажные траверы (2 шт.)	1200

⁽¹⁾ Для шкафов Ш = 1600 мм заказывайте 2 штуки.



Монтажные уголки тяжелых аксессуаров (монтируются по глубине)

Код заказа	Описание	Размеры в мм (Г)
EB4100	Траверы, устанавливаемые на основании (2 шт.)	400
EB5100	Траверы, устанавливаемые на основании (2 шт.)	500
EB6100	Траверы, устанавливаемые на основании (2 шт.)	600
EB8100	Траверы, устанавливаемые на основании (2 шт.)	800
EB1100	Траверы, устанавливаемые на основании (2 шт.)	1000

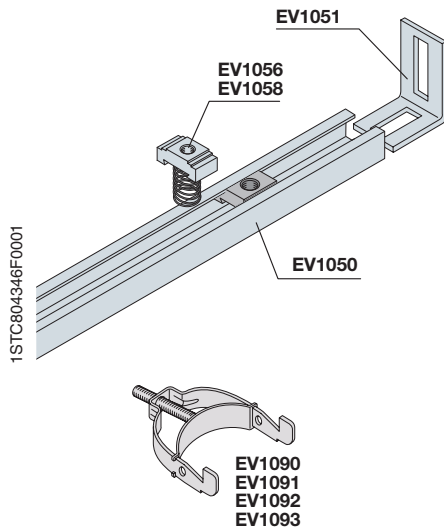
Траверы для установки трансформатора

Траверы для установки трансформатора из оцинкованной стали (цвет белый) толщиной 3,5 мм, укомплектованы четырьмя рым-болтами для транспортировки шкафа М12, Ш=50 мм.

Код заказа	Описание	Размеры в мм (В)
EB6102	Пара траверс для установки трансформатора	600
EB8102	Пара траверс для установки трансформатора	800
EB1102	Пара траверс для установки трансформатора	1000

Данные для заказа

Выбор конструкций



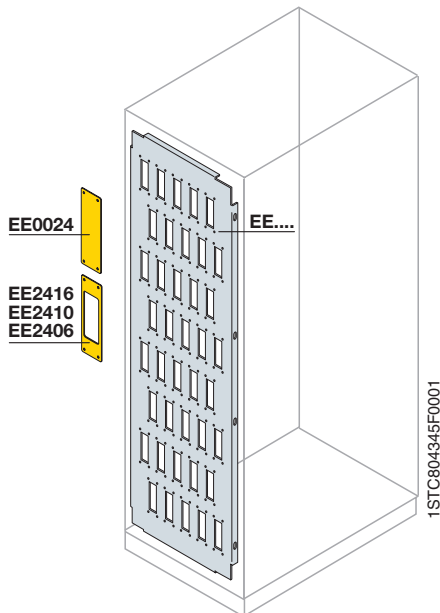
Универсальные алюминиевые профили

Код заказа	Описание
EV1050	Универсальные алюминиевые профили 30x15x2000 (10 шт.)
EV1051	Кронштейны для крепления EV1050 (25 шт.)
EV1056	Алюминиевые гайки M6 для EV1050 (100 шт.)
EV1058	Алюминиевые гайки M8 для EV1050 (100 шт.)

Зажимы для крепления кабелей

Регулируемая зажимная скоба для крепления кабелей. Может быть смонтирована на профилях с перфорацией 10 мм EV1050.

Код заказа	Описание
EV1090	Кабельные зажимы Ø 9-16 мм мин.-макс. (10 шт.)
EV1091	Кабельные зажимы Ø 16-30 мм мин.-макс. (10 шт.)
EV1092	Кабельные зажимы Ø 30-48 мм мин.-макс. (5 шт.)
EV1093	Кабельные зажимы Ø 48-72 мм мин.-макс. (5 шт.)



Панель для установки разъемов

Панель из оцинкованной листовой стали толщиной 2,0 мм с подготовленными отверстиями для 24-полюсных разъемов.

Код заказа	Описание	Размеры в мм (ВхГ)	
EE1852	Панель для установки разъемов, 36 отверстий	9/4	1800x500
EE1862	Панель для установки разъемов, 45 отверстий	9/5	1800x600
EE2052	Панель для установки разъемов, 40 отверстий	10/4	2000x500
EE2062	Панель для установки разъемов, 50 отверстий	10/5	2000x600
EE2252	Панель для установки разъемов, 48 отверстий	12/4	2200x500
EE2262	Панель для установки разъемов, 60 отверстий	12/5	2200x600

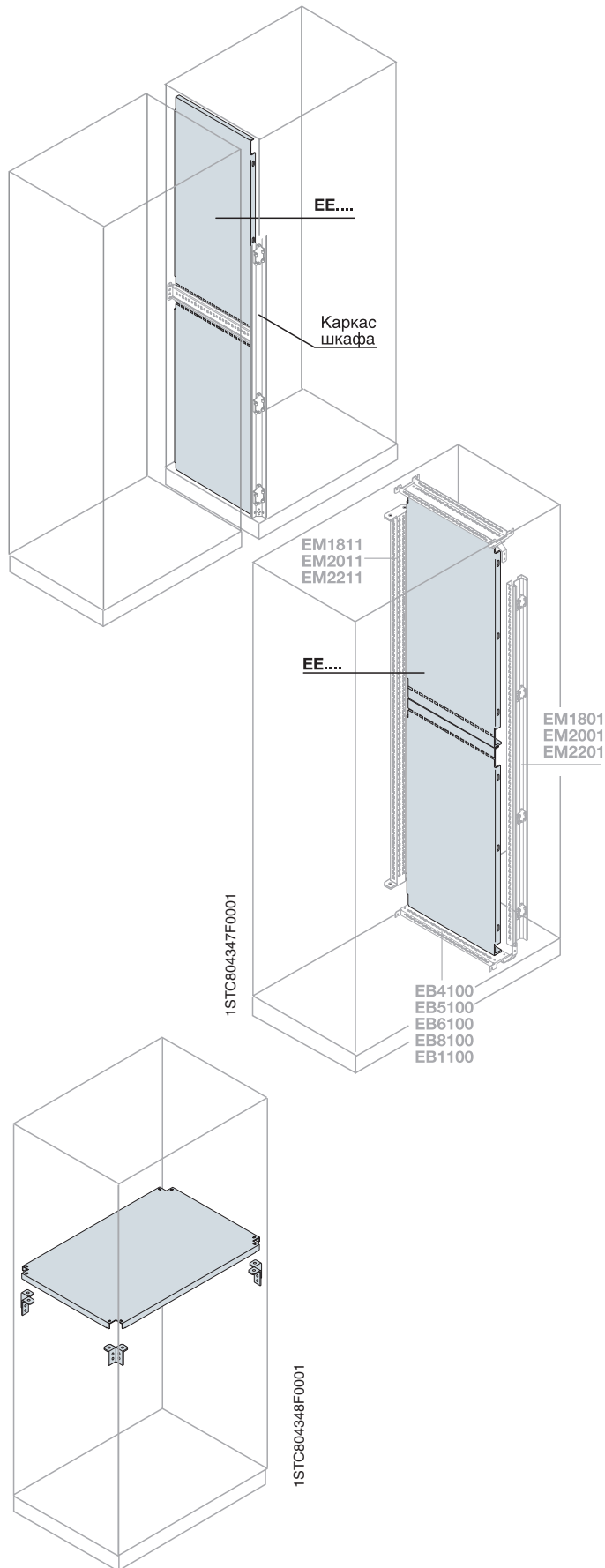
Заглушки

Позволяют закрывать неиспользуемые отверстия в панелях для установки разъемов.

Код заказа	Описание
EE0024	Заглушки для 24-полюсных разъемов (10 шт.)
EE2416	Пластины-переходники для разъемов, с 24 на 16 полюсов (5 шт.)
EE2410	Пластины-переходники для разъемов, с 24 на 10 полюсов (5 шт.)
EE2406	Пластины-переходники для разъемов, с 24 на 6 полюсов (5 шт.)

Данные для заказа

Выбор конструкций



Вертикальные секционирующие перегородки для шкафов, установленных в ряд

Панель из оцинкованной листовой стали толщиной 2,0 мм. Обеспечивает степень защиты IP54 между шкафами. При наличии боковой траверсы В=48 мм отломите части плат по линии перфорации.

Код заказа	Описание	Размеры в мм (ВхГ)
EE1841	Вертикальные секционирующие перегородки	1800x400
EE1851	Вертикальные секционирующие перегородки	1800x500
EE1861	Вертикальные секционирующие перегородки	1800x600
EE1881	Вертикальные секционирующие перегородки	1800x800
EE1811	Вертикальные секционирующие перегородки	1800x1000
EE2041	Вертикальные секционирующие перегородки	2000x400
EE2051	Вертикальные секционирующие перегородки	2000x500
EE2061	Вертикальные секционирующие перегородки	2000x600
EE2081	Вертикальные секционирующие перегородки	2000x800
EE2011	Вертикальные секционирующие перегородки	2000x1000
EE2241	Вертикальные секционирующие перегородки	2200x400
EE2251	Вертикальные секционирующие перегородки	2200x500
EE2261	Вертикальные секционирующие перегородки	2200x600
EE2281	Вертикальные секционирующие перегородки	2200x800
EE2211	Вертикальные секционирующие перегородки	2200x1000

Горизонтальные секционирующие перегородки

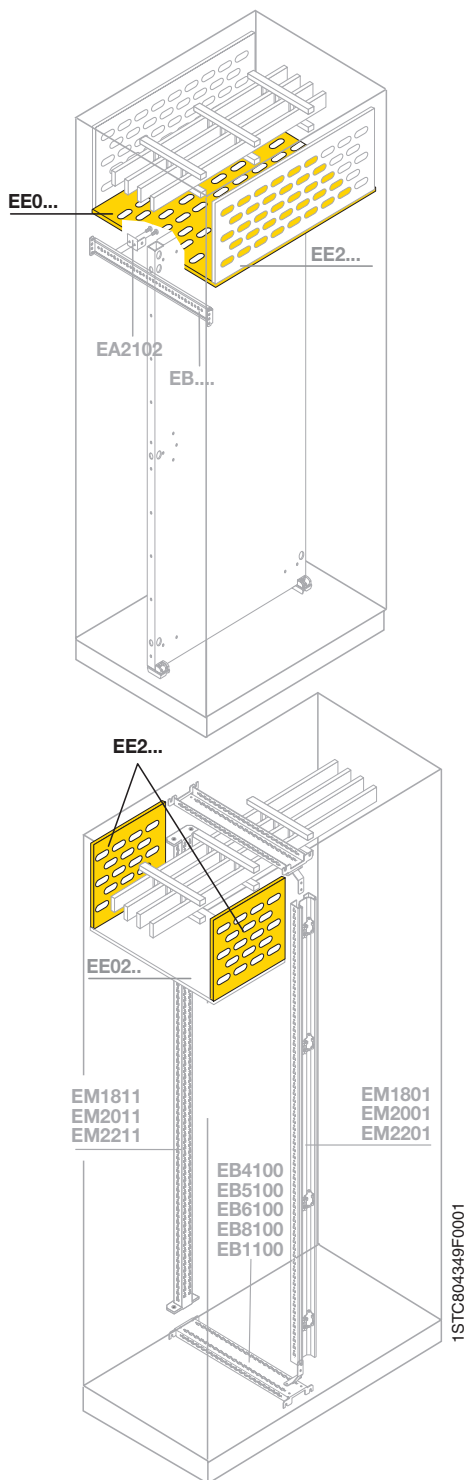
Панель из оцинкованной листовой стали толщиной 1,5 мм. Обеспечивает горизонтальное разделение внутри шкафа.

Код заказа	Описание	Размеры, мм (ШхГ)
EE4041	Горизонтальные фиксированные секционирующие панели	400x400
EE6041	Горизонтальные фиксированные секционирующие панели	600x400
EE8041	Горизонтальные фиксированные секционирующие панели	800x400
EE1041	Горизонтальные фиксированные секционирующие панели	1000x400
EE4051	Горизонтальные фиксированные секционирующие панели	400x500
EE6051	Горизонтальные фиксированные секционирующие панели	600x500
EE8051	Горизонтальные фиксированные секционирующие панели	800x500
EE1051	Горизонтальные фиксированные секционирующие панели	1000x500
EE6061	Горизонтальные фиксированные секционирующие панели	600x600
EE8061	Горизонтальные фиксированные секционирующие панели	800x600
EE1061	Горизонтальные фиксированные секционирующие панели	1000x600
EE8081	Горизонтальные фиксированные секционирующие панели	800x800
EE1081	Горизонтальные фиксированные секционирующие панели	1000x800
EE1011	Горизонтальные фиксированные секционирующие панели	1000x1000
EE1003K	Горизонтальные скользящие секционирующие панели ⁽¹⁾	600x600
EE1001K	Горизонтальные скользящие секционирующие панели ⁽¹⁾	600x800
EE1004K	Горизонтальные скользящие секционирующие панели ⁽¹⁾	800x600
EE1002K	Горизонтальные скользящие секционирующие панели ⁽¹⁾	800x800

⁽¹⁾ Включая монтажные уголки и соответствующие аксессуары.

Данные для заказа

Выбор конструкций



Горизонтальные перегородки для системы шин

Перфорированные панели (IP20). Позволяют создать отсек для системы шин. Не могут монтироваться в шкафах с секционными ячейками.

Код заказа	Описание	Размеры, мм (ШxГ)
EE0240	Горизонтальная перегородка для системы шин в кабельном отсеке Ш=200 мм	200x400
EE0250	Горизонтальная перегородка для системы шин в кабельном отсеке Ш=200 мм	200x500
EE0260	Горизонтальная перегородка для системы шин в кабельном отсеке Ш=200 мм	200x600
EE0280	Горизонтальная перегородка для системы шин в кабельном отсеке Ш=200 мм	200x800
EE0440	Горизонтальная перегородка для системы шин в кабельном отсеке Ш=400 мм	400x400
EE0450	Горизонтальная перегородка для системы шин в кабельном отсеке Ш=400 мм	400x500
EE0460	Горизонтальная перегородка для системы шин в кабельном отсеке Ш=400 мм	400x600
EE0480	Горизонтальная перегородка для системы шин в кабельном отсеке Ш=400 мм	400x800
EE0340	Горизонтальная перегородка для системы шин в кабельном отсеке Ш=300 мм	300x400
EE0355	Горизонтальная перегородка для системы шин в кабельном отсеке Ш=300 мм	300x500
EE0360	Горизонтальная перегородка для системы шин в кабельном отсеке Ш=300 мм	300x600
EE0380	Горизонтальная перегородка для системы шин в кабельном отсеке Ш=300 мм	300x800
EE0640	Горизонтальная перегородка для системы шин	600x400
EE0650	Горизонтальная перегородка для системы шин	600x500
EE0660	Горизонтальная перегородка для системы шин	600x600
EE0680	Горизонтальная перегородка для системы шин	600x800
EE0840	Горизонтальная перегородка для системы шин	800x400
EE0850	Горизонтальная перегородка для системы шин	800x500
EE0860	Горизонтальная перегородка для системы шин	800x600
EE0880	Горизонтальная перегородка для системы шин	800x800
EE1040	Горизонтальная перегородка для системы шин	1000x400
EE1050	Горизонтальная перегородка для системы шин	1000x500
EE1060	Горизонтальная перегородка для системы шин	1000x600
EE1080	Горизонтальная перегородка для системы шин	1000x800

(1) Используется с задней вертикальной стойкой EM..11.

Вертикальные перегородки для системы шин

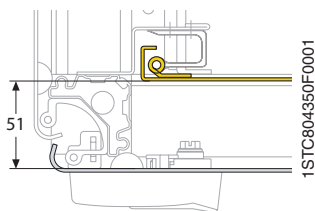
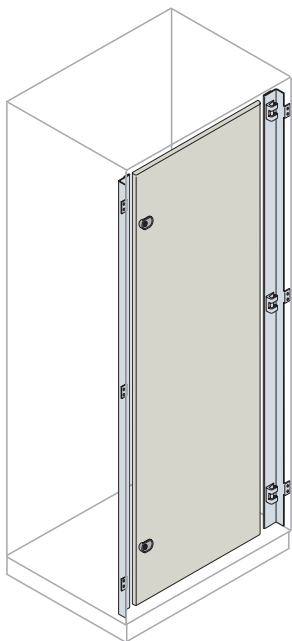
Перфорированные панели (IP20). Позволяют создать отсек для системы шин.

Код заказа	Описание	Размеры в мм (ВxШ)
EE2020	Вертикальная перегородка для системы шин в кабельном отсеке Ш=200 мм	200x200
EE2040	Вертикальная перегородка для системы шин в кабельном отсеке Ш=400 мм	200x400
EE2030	Вертикальная перегородка для системы шин в кабельном отсеке Ш=300 мм	200x300
EE2600	Вертикальная перегородка для системы шин Ш=600 мм	200x600
EE2800	Вертикальная перегородка для системы шин Ш=800 мм	200x800
EE2100	Вертикальная перегородка для системы шин Ш=1000 мм	200x1000

4

Данные для заказа

Выбор конструкций



1STC804350F0001

Внутренние двери

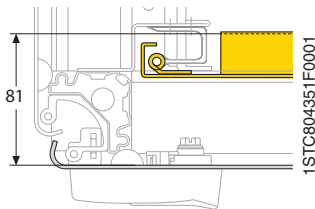
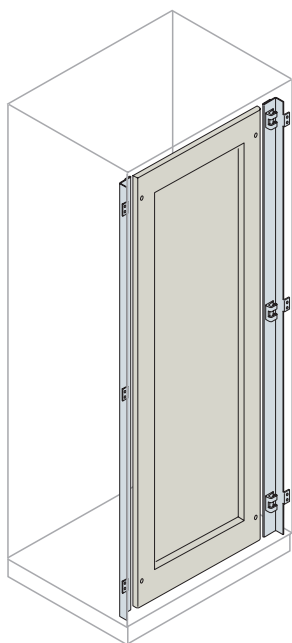
Внутренняя дверь из листовой стали толщиной 1,5 мм, в комплекте с усиливающей рамой, профилями, петлями и двумя вставками под ключ с двумя бородками с взаимозаменяемыми вставками (см. страницу 4/36). Максимальный угол открывания 100°.

Код заказа	Описание	Размеры в мм (ВxШ)
EE1860K	Внутренняя дверь	1800x600
EE1880K	Внутренняя дверь	1800x800
EE1810K	Внутренняя дверь	1800x1000
EE2060K	Внутренняя дверь	2000x600
EE2080K	Внутренняя дверь	2000x800
EE2010K	Внутренняя дверь	2000x1000
EE2260K	Внутренняя дверь	2200x600
EE2280K	Внутренняя дверь	2200x800
EE2210K	Внутренняя дверь	2200x1000

Дополнительные двери с углублением

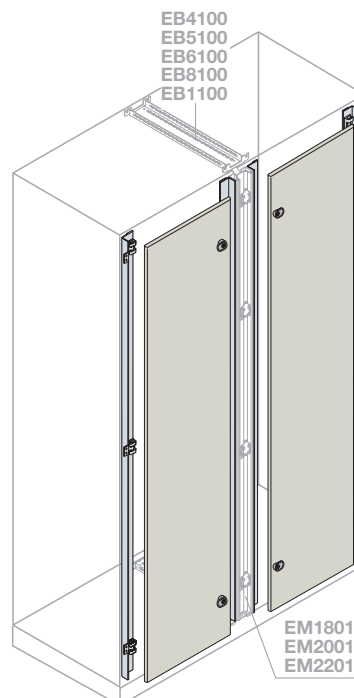
Внутренняя дверь из листовой стали толщиной 1,5 мм, в комплекте с профилями, петлями и двумя замками под ключ с двумя бородками с взаимозаменяемыми вставками (см. страницу 4/36). Максимальный угол открывания 100°.

Код заказа	Описание	Размеры в мм (ВxШ)
EE1906K	Внутренняя дверь с углублением	1800x600
EE1908K	Внутренняя дверь с углублением	1800x800
EE1910K	Внутренняя дверь с углублением	1800x1000
EE2106K	Внутренняя дверь с углублением	2000x600
EE2108K	Внутренняя дверь с углублением	2000x800
EE2110K	Внутренняя дверь с углублением	2000x1000
EE2306K	Внутренняя дверь с углублением	2200x600
EE2308K	Внутренняя дверь с углублением	2200x800
EE2310K	Внутренняя дверь с углублением	2200x1000



1STC804351F0001

Для шкафов Ш=1200/1600 мм устанавливайте две внутренних двери Ш=600 мм и Ш=800 мм, соответственно, а также промежуточную вертикальную стойку EM...



Двери стр. 4/27
 Панели стр. 4/32
 Фланцы цоколя стр. 4/34

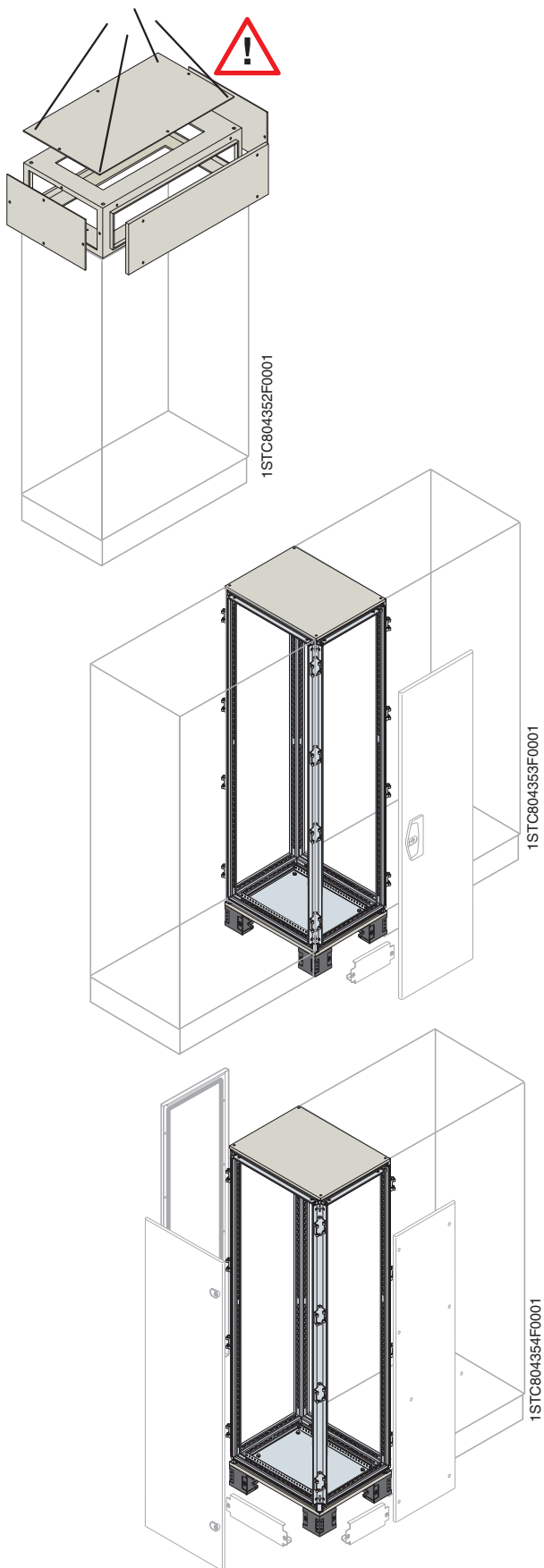
Выбор компонентов стр. 4/12

Подробная техническая информация стр. 8/9

Габаритные размеры стр. 9/14

Данные для заказа

Выбор конструкций



Верхний кабельный контейнер

Полностью изолированный контейнер В=200 мм монтируется на крыше шкафа и предназначен для прокладки кабелей. Неограниченный доступ со всех сторон. Степень защиты IP41.

Код заказа	Описание	Размеры, мм (ШxГ)
Высота 200 мм		
ER4040K	Верхний кабельный контейнер	400x400
ER6040K ⁽¹⁾	Верхний кабельный контейнер	600x400
ER8040K ⁽¹⁾	Верхний кабельный контейнер	800x400
ER1041K	Верхний кабельный контейнер	1000x400
ER4050K	Верхний кабельный контейнер	400x500
ER6050K ⁽¹⁾	Верхний кабельный контейнер	600x500
ER8050K ⁽¹⁾	Верхний кабельный контейнер	800x500
ER1050K	Верхний кабельный контейнер	1000x500
ER4060K	Верхний кабельный контейнер	400x600
ER6060K ⁽¹⁾	Верхний кабельный контейнер	600x600
ER8061K ⁽¹⁾	Верхний кабельный контейнер	800x600
ER1060K	Верхний кабельный контейнер	1000x600
ER4080K	Верхний кабельный контейнер	400x800
ER6080K ⁽¹⁾	Верхний кабельный контейнер	600x800
ER8080K ⁽¹⁾	Верхний кабельный контейнер	800x800
ER1080K	Верхний кабельный контейнер	1000x800
ER4011K	Верхний кабельный контейнер	400x1000
ER6010K ⁽¹⁾	Верхний кабельный контейнер	600x1000
ER8010K ⁽¹⁾	Верхний кабельный контейнер	800x1000
ER1010K	Верхний кабельный контейнер	1000x1000

ER1000 ⁽¹⁾ Комплект для бокового крепления кабельного контейнера

⁽¹⁾ Для шкафов с Ш=1200/1600 мм заказывайте две штуки с Ш=600 и Ш=800 мм, соответственно, а также комплект для соединения ER1000.

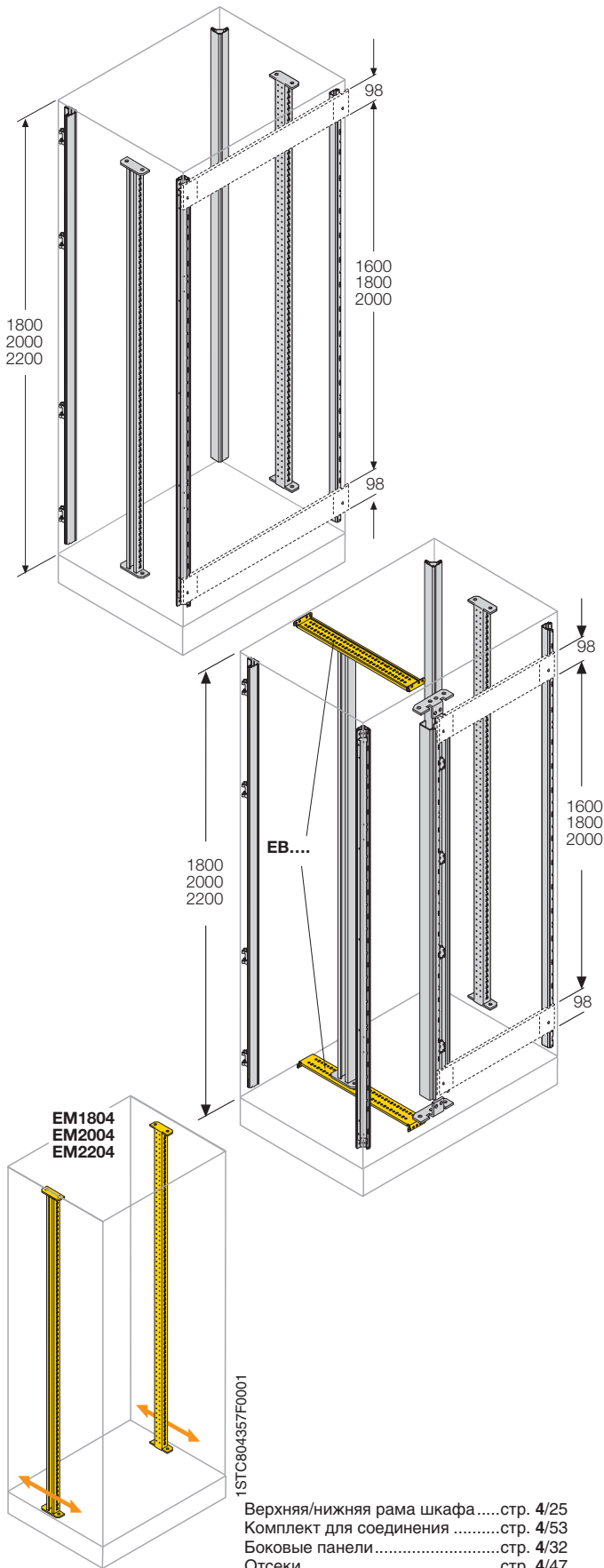
Каркас внешней кабельной секции Ш=300 мм

Шкаф дополнительно комплектуется глухой дверью, устанавливаемой спереди или сбоку, передней и задней панелью, цоколем и соответствующими фланцами. Может устанавливаться в ряд с помощью комплекта EV0002-EV0003-EV0006.

Код заказа	Описание	Размеры, мм (ШxГ)
ER3040K	Каркас внешней кабельной секции	1800x300x400
ER3050K	Каркас внешней кабельной секции	1800x300x500
ER3060K	Каркас внешней кабельной секции	1800x300x600
ER3080K	Каркас внешней кабельной секции	1800x300x800
ER3010K	Каркас внешней кабельной секции	1800x300x1000
ER3041K	Каркас внешней кабельной секции	2000x300x400
ER3051K	Каркас внешней кабельной секции	2000x300x500
ER3061K	Каркас внешней кабельной секции	2000x300x600
ER3081K	Каркас внешней кабельной секции	2000x300x800
ER3011K	Каркас внешней кабельной секции	2000x300x1000
ER3042K	Каркас внешней кабельной секции	2200x300x400
ER3052K	Каркас внешней кабельной секции	2200x300x500
ER3062K	Каркас внешней кабельной секции	2200x300x600
ER3082K	Каркас внешней кабельной секции	2200x300x800
ER3012K	Каркас внешней кабельной секции	2200x300x1000

Данные для заказа

Конфигурация с секционными ячейками



Вертикальные стойки для шкафов с ячейками

Вертикальные стойки из оцинкованной стали, изготовлены из замкнутого профиля, перфорированного с шагом 25 мм, и подготовлены для установки секционных ячеек и модульных дверей. Полезный размер всегда на 200 мм меньше общей высоты шкафа.

Вертикальные стойки для шкафов

Код заказа	Описание	Размеры в мм (В)
EM1802	Вертикальные стойки для шкафов с ячейками	1800
EM2002	Вертикальные стойки для шкафов с ячейками	2000
EM2202	Вертикальные стойки для шкафов с ячейками	2200

Заказывайте компенсационные панели отдельно В=100 мм (ЕН6010К/ЕН8010К).

См. стр. 4/47.

Вертикальные стойки для шкафов с ячейками + внутренний кабельный отсек

Семь вертикальных стоек из оцинкованной стали, выполненных в виде замкнутого профиля, перфорированного с шагом 25 мм, и подготовленных для установки секционных ячеек и внутреннего кабельного отсека Ш=200/400 мм.

Полезный размер всегда на 200 мм меньше общей высоты шкафа.

Код заказа	Описание	Размеры в мм (В)
EM1803	Вертикальные стойки для шкафов с ячейками + внутренний кабельный отсек	1800
EM2003	Вертикальные стойки для шкафов с ячейками + внутренний кабельный отсек	2000
EM2203	Вертикальные стойки для шкафов с ячейками + внутренний кабельный отсек	2200

Для вариантов с кабельным отсеком заказывайте вертикальные стойки с кодами (EM1803- EM2003-EM2203) и траверсы с кодами (ЕВ...).

Заказывайте компенсационные панели отдельно В=100 мм (ЕН6010/ ЕН8010).

См. стр. 4/47.

Траверсы для промежуточных вертикальных стоек (монтируются по глубине)

Код заказа	Описание	Размеры в мм (В)
EB4100	Горизонтальные траверсы, 2 шт	400
EB5100	Горизонтальные траверсы, 2 шт	500
EB6100	Горизонтальные траверсы, 2 шт	600
EB8100	Горизонтальные траверсы, 2 шт	800
EB1100	Горизонтальные траверсы, 2 шт	1000

Для вариантов с кабельным контейнером заказывайте вертикальные стойки с кодами (EM1803- EM2003-EM2203) и траверсы с кодами (ЕВ...).

Промежуточные вертикальные стойки

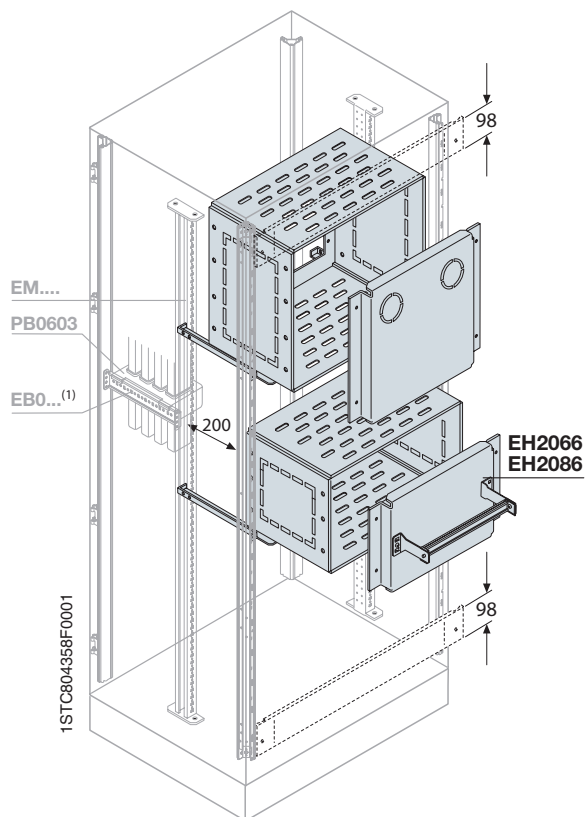
Две вертикальные стойки из оцинкованной стали, изготовлены из замкнутого профиля, перфорированного с шагом 25 мм, и подготовлены для установки секционных ячеек.

Код заказа	Описание	Размеры в мм (В)
EM1804	Вертикальные траверсы для установки секционных ячеек, 2 шт	1800
EM2004	Вертикальные траверсы для установки секционных ячеек, 2 шт	2000
EM2204	Вертикальные траверсы для установки секционных ячеек, 2 шт	2200

Верхняя/нижняя рама шкафастр. 4/25
Комплект для соединениястр. 4/53
Боковые панелистр. 4/32
Отсекистр. 4/47

Данные для заказа

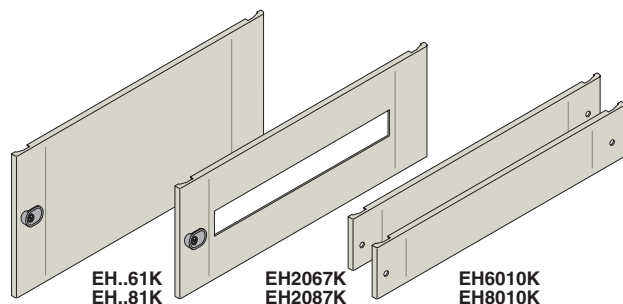
Конфигурация с секционными ячейками



Секционная ячейка

Изготовлена из оцинкованной стали толщиной 1,5 мм, обеспечивает форму разделения 3, имеет предварительно вырезанные отверстия сбоку и снизу для вывода кабелей. Укомплектован съемной монтажной платой для установки аппаратов на стенде, может поворачиваться обратной стороной вперед, что позволяет получить две позиции крепления по глубине. Полезный размер всегда на 200 мм меньше общей высоты шкафа.

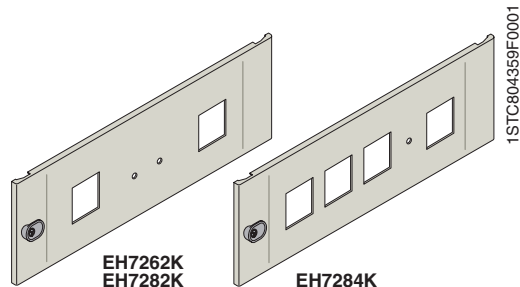
Код заказа	Описание	Размеры в мм (ВxШ)
EN2060	Секционная ячейка	200x600
EN3060	Секционная ячейка	300x600
EN4063	Секционная ячейка	400x600
EN5060	Секционная ячейка	500x600
EN6060	Секционная ячейка	600x600
EN8060	Секционная ячейка	800x600
EN1060	Секционная ячейка	1000x600
EN2180	Секционная ячейка	200x800
EN3080	Секционная ячейка	300x800
EN4080	Секционная ячейка	400x800
EN5080	Секционная ячейка	500x800
EN6080	Секционная ячейка	600x800
EN8080	Секционная ячейка	800x800
EN1080	Секционная ячейка	1000x800
EN2066	Секционная ячейка с DIN-рейкой	200x600
EN2086	Секционная ячейка с DIN-рейкой	200x800



Дверь секционной ячейки

Из стали толщиной 2,0, окрашенной в цвет RAL 7035 с замком под ключ с двумя бородками, взаимозаменяемым с другими вставками (см. стр. 4/30).

Код заказа	Описание	Размеры в мм (ВxШ)
EN2061K	Дверь секционной ячейки	200x600
EN3061K	Дверь секционной ячейки	300x600
EN4061K	Дверь секционной ячейки	400x600
EN5061K	Дверь секционной ячейки	500x600
EN6061K	Дверь секционной ячейки	600x600
EN8062K	Дверь секционной ячейки	800x600
EN1061K	Дверь секционной ячейки	1000x600
EN6010K	Компенсационные панели (2 шт.)	100x600
EN2081K	Дверь секционной ячейки	200x800
EN3081K	Дверь секционной ячейки	300x800
EN4081K	Дверь секционной ячейки	400x800
EN5081K	Дверь секционной ячейки	500x800
EN6083K	Дверь секционной ячейки	600x800
EN8081K	Дверь секционной ячейки	800x800
EN1081K	Дверь секционной ячейки	1000x800
EN8010K	Компенсационные панели (2 шт.)	100x800
EN2067K	Передние панели на 18 DIN модулей	200x600
EN2087K	Передние панели на 29 DIN модулей	200x800



Панели для измерительных приборов

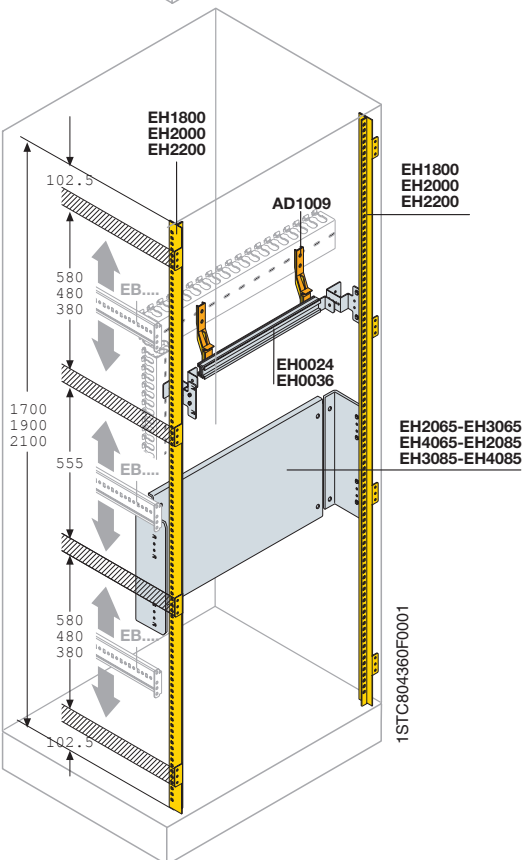
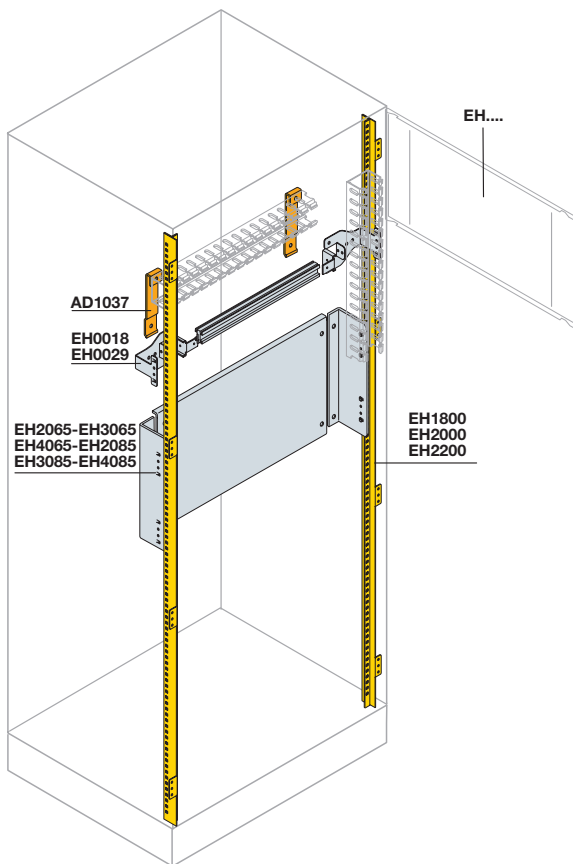
Из стали толщиной 2,0, окрашенной в цвет RAL 7035 с замком под ключ с двумя бородками, взаимозаменяемым с другими вставками (см. стр. 4/30).

Код заказа	Описание	Размеры в мм (ВxШ)
EN7262K	Панели для приборов 72x72 мм для отсеков (2 шт.)	200x600
EN7282K	Панели для приборов 72x72 мм для отсеков (2 шт.)	200x800
EN7284K	Панели для приборов 72x72 мм для отсеков (4 шт.)	200x800

4

Данные для заказа

Конфигурация с модульными панелями



Вертикальные стойки для модульных панелей

Вертикальные стойки из оцинкованной стали, перфорированные с шагом 50 мм, подготовленные для монтажа панелей с DIN-рейкой, с монтажной платой или глухих панелей. Крепятся на передние вертикальные стойки каркаса шкафа.

Полезный размер всегда на 100 мм меньше общей высоты шкафа.

Код заказа	Описание	Размеры в мм (В)	Кол-во DIN рядов/ расст. между центрами, мм
EH1800	Стойки для модульных панелей (2 шт.)	1800	8/200 или 11/150
EH2000	Стойки для модульных панелей (2 шт.)	2000	9/200 или 12/150
EH2200	Стойки для модульных панелей (2 шт.)	2200	10/200 или 14/150

Комплект с DIN-рейкой и опоры для передних кабельных каналов

Комплект состоит из двойной алюминиевой рейки (DIN 35) в комплекте с кронштейнами сложной формы для крепления кабельных каналов (60x80 мм макс.). Комплект крепится непосредственно на вертикальные стойки EH1800, EH2000 или EH2200.

Полезный размер всегда на 100 мм меньше общей высоты шкафа.

Код заказа	Описание	Длина в мм
EH0018	DIN рейка и крепежные опоры (18 DIN мод.)	600
EH0029	DIN рейка и крепежные опоры (29 DIN мод.)	800

Адаптер глубины

AP6001	Адаптер глубины для Tmax T1-T2-T3 (1 шт.)	600
--------	---	-----

Опоры для кабельного канала

AD1009	Пластиковые опоры для горизонтальных кабельных каналов (4 шт.)
--------	--

AD1037	Металлические опоры для горизонтальных кабельных каналов (4 шт.)
--------	--

Комплект с DIN-рейкой и опоры для задних кабельных каналов

Комплект состоит из двойной алюминиевой рейки (DIN 35), кронштейнов сложной формы для заднего крепления кабельного канала (Ш=40 мм), чтобы полностью использовать пространство под аппаратуру. Комплект крепится непосредственно на вертикальные стойки EH1800, EH2000 или EH2200. Полезный размер всегда на 100 мм меньше общей высоты шкафа.

Код заказа	Описание	Длина в мм
EH0024	DIN рейка и крепежные опоры (24 DIN мод.)	600
EH0036	DIN рейка и крепежные опоры (36 DIN мод.)	800

Адаптер глубины

AP6001	Адаптер глубины для Tmax T1-T2-T3 (1 шт.)	600
--------	---	-----

Опоры для кабельного канала

AD1009	Пластиковые опоры для горизонтальных кабельных каналов (4 шт.)
--------	--

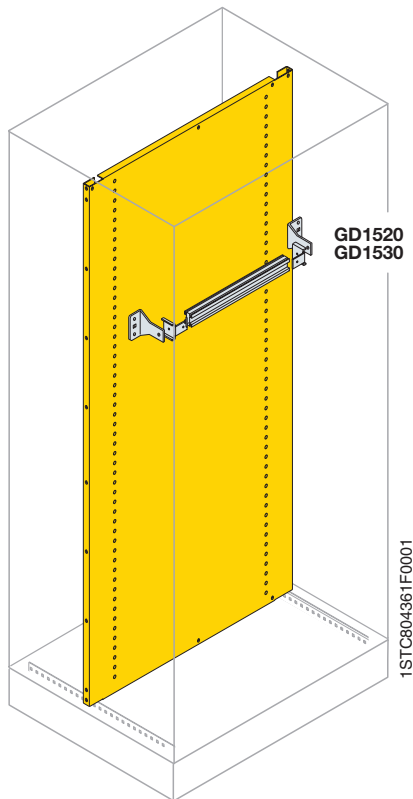
Платы для монтажа оборудования

Плата для монтажа оборудования, толщина 1,5 мм. Она крепится непосредственно на вертикальные стойки EH1800, EH2000 или EH2200. Полезный размер всегда на 100 мм меньше общей высоты шкафа.

Код заказа	Описание	Размеры в мм (ВxШ)
EH2065	Монтажная плата	200x600
EH3065	Монтажная плата	300x600
EH4065	Монтажная плата	400x600
EH2085	Монтажная плата	200x800
EH3085	Монтажная плата	300x800
EH4085	Монтажная плата	400x800

Данные для заказа

Конфигурация с модульными панелями



Монтажная плата с отверстиями для фиксации DIN-реек

Монтажная плата, перфорированная с шагом 25 мм, для непосредственного крепления DIN реек GD1520, GD1530. Устанавливается в шкаф спереди, положение по глубине регулируется также с шагом 25 мм. Расстояние между центрами DIN реек равно либо 150, либо 200 мм. Этот вариант комплектуется передними панелями на 24 и на 36 модулей для Ш=600 мм и 800 мм, соответственно.

Код заказа	Описание	Размеры в мм (ВxШ)
EX1860	Монтажная плата с отверстиями	1800x600
EX2060	Монтажная плата с отверстиями	2000x600
EX2260	Монтажная плата с отверстиями	2200x600
EX1880	Монтажная плата с отверстиями	1800x800
EX2080	Монтажная плата с отверстиями	2000x800
EX2280	Монтажная плата с отверстиями	2200x800

Комплект с DIN-рейкой для установки на монтажной плате

Комплект состоит из двойной алюминиевой рейки (DIN 35) с кронштейнами.

Полезный размер всегда на 100 мм меньше общей высоты шкафа.

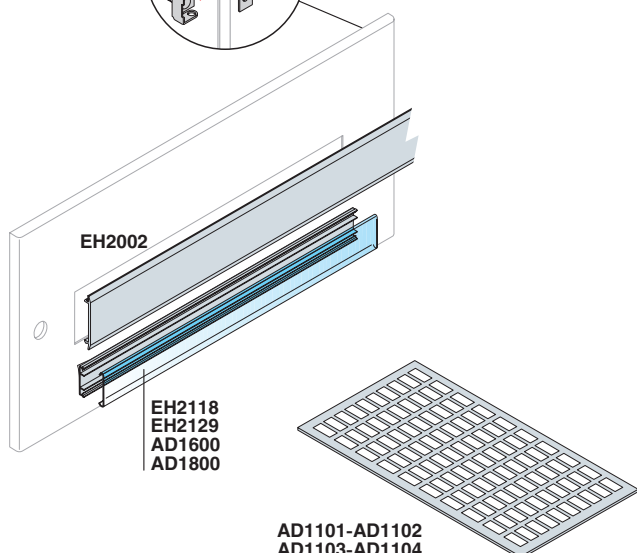
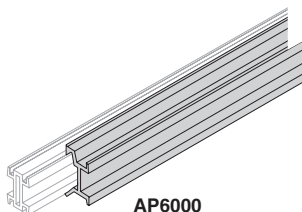
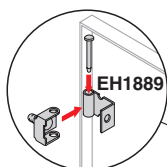
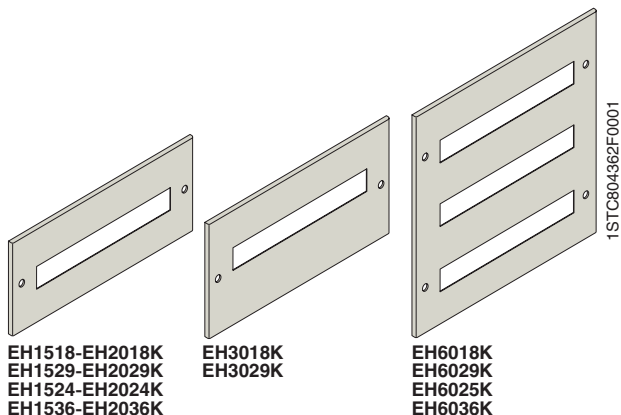
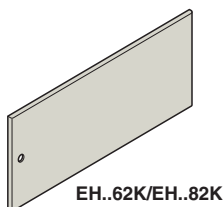
Код заказа	Описание	Длина в мм
GD1520	DIN рейка и крепежные опоры (24 DIN мод.)	600
GD1530	DIN рейка и крепежные опоры (36 DIN мод.)	800

Все компоненты, которые нельзя крепить на DIN рейки, например: Т3, Т4, ОТ и OETL, монтируются непосредственно на плату.

4

Данные для заказа

Конфигурация с модульными панелями



Глухие модульные панели

Глухая панель из листовой стали толщиной 1,2 мм (Ш=600 мм) и 1,5 мм (Ш=800 мм), окрашенная в цвет RAL7035 с быстрой фиксацией. Полезный размер всегда на 100 мм меньше общей высоты шкафа.

Код заказа	Описание	Размеры в мм (В)
Ширина, мм		
600	800	
EH0562K	EH0582K	Глухая панель 50
EH1062K	EH1082K	Глухая панель 100
EH1562K	EH1582K	Глухая панель 150
EH2062K	EH2082K	Глухая панель 200
EH3063K	EH3082K	Глухая панель 300
EH4062K	EH4082K	Глухая панель 400
EH5062K	EH5082K	Глухая панель 500
EH6062K	EH6082K	Глухая панель 600

Панели для модульной аппаратуры

Панель с вырезом под модульное оборудование из стали толщиной 1,2 мм (Ш=600 мм) и 1,5 мм (Ш=800 мм), окрашена в цвет RAL7035, с быстрой фиксацией, подготовлена для петель EH1889. Полезный размер всегда на 100 мм меньше общей высоты шкафа.

Код заказа	Описание	Размеры в мм (ВxШ)
EH1518K	Панель 18 DIN мод.	150x600
EH2018K	Панель 18 DIN мод.	200x600
EH3018K	Панель 18 DIN мод. со смещенным отверстием	300x600
EH6018K	Панель 54 DIN мод. (3x18 DIN мод.)	600x600
EH1529K	Панель 29 DIN мод.	150x800
EH2029K	Панель 29 DIN мод.	200x800
EH3029K	Панель 29 DIN мод. со смещенным отверстием	300x800
EH6029K	Панель 87 DIN мод. DIN (3x29 DIN мод.)	600x800
EH1524K	Панель 24 DIN мод.	150x600
EH2024K	Панель 24 DIN мод.	200x600
EH6025K	Панель 72 DIN мод. (3x24 DIN мод.)	600x600
EH1536K	Панель 36 DIN мод.	150x800
EH2036K	Панель 36 DIN мод.	200x800
EH6036K	Панель 108 DIN мод. (3x36 DIN мод.)	600x800

Заглушки для панелей

EH1889	Петли для панелей (10 шт.)
EH1890	Устройства быстрой фиксации для передних панелей (5 шт.)

(¹) Две петли для панели В=150/200/300/400 мм; три петли для панели В=500/600 мм.

Адаптер глубины

AP6001	Адаптер глубины для Tmax T1-T2-T3
--------	-----------------------------------

Опоры для кабельного канала

AD1009	Пластиковые опоры для горизонтальных кабельных каналов (4 шт.)
AD1098	Металлические опоры для горизонтальных/вертикальных кабельных каналов (4 шт.)

Заглушка отверстий модульных панелей

EH2002	Заглушка отверстий модульных панелей 2000 мм, серый цвет RAL7035 (10 шт.)
--------	---

Маркировка

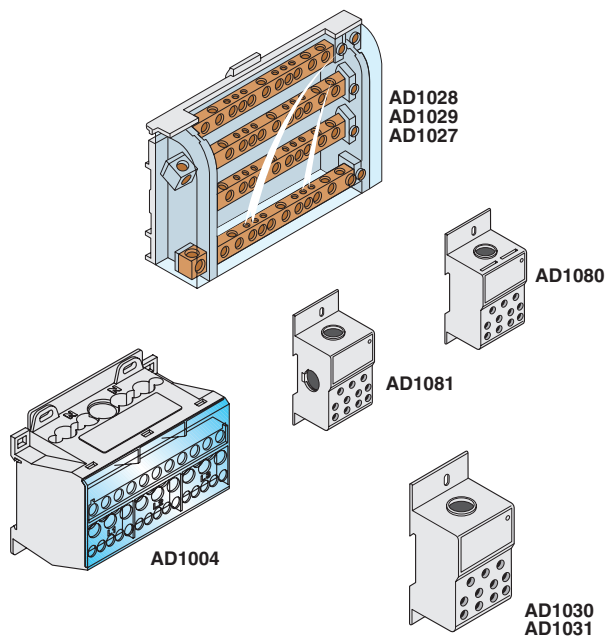
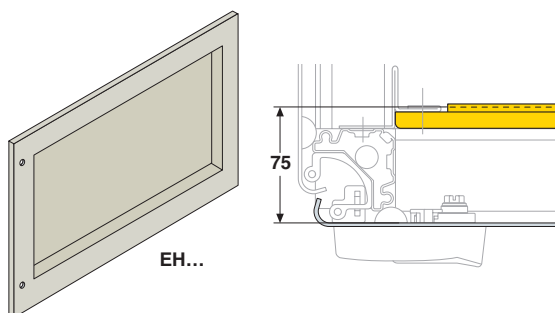
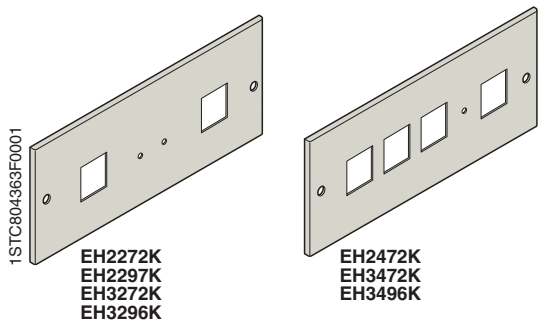
EH2118	Держатели маркировки 18 DIN мод. (20 шт.) Ш=325 мм
EH2129	Держатели маркировки 29 DIN мод. (20 шт.) Ш=525 мм
AD1600	Держатели маркировки 24 DIN мод. (20 шт.) Ш=525 мм
AD1800	Держатели маркировки 36 DIN мод. (20 шт.) Ш=525 мм

AD1101	Этикетки 1 DIN мод. (288 шт.)
AD1102	Этикетки 2 DIN мод. (192 шт.)
AD1103	Этикетки 3 DIN мод. (96 шт.)
AD1104	Этикетки 4 DIN мод. (96 шт.)

(²) На этикетки могут наноситься надписи с помощью плоттера, совместимого с системой Grafoplast.

Данные для заказа

Конфигурация с модульными панелями



Панели для измерительных приборов

Панель с квадратными вырезами для измерительных приборов из листовой стали толщиной 1,5 мм, окрашена в цвет RAL7035, с быстрым креплением, подготовлена к установке на петлях EN1889.

Полезный размер всегда на 100 мм меньше общей высоты шкафа.

Код заказа	Описание	Размеры в мм (ВхШ)
EN2272K	Панель для 2 приборов 72x72 мм	200x600
EN2472K	Панель для 4 приборов 72x72 мм	200x600
EN2297K	Панель для 2 приборов 96x96 мм	200x600
EN3272K	Панель для 2 приборов 72x72 мм	200x800
EN3296K	Панель для 2 приборов 96x96 мм	200x800
EN3472K	Панель для 4 приборов 72x72 мм	200x800
EN3496K	Панель для 4 приборов 96x96 мм	200x800
EV1135	Заглушки для щитовых приборов 72x72 мм (10 шт.)	
EV1136	Заглушки для щитовых приборов 96x96 мм (5 шт.)	

Глухая панель с углублением

Глухая панель из листовой стали толщиной 1,2 мм (Ш=600 мм) и 1,5 мм (Ш=800 мм), окрашенная в цвет RAL7035 с быстрой фиксацией. Полезный размер всегда на 100 мм меньше общей высоты шкафа.

Код заказа	Описание	Размеры в мм (ВхШ)
EN2063K	Глухая панель с углублением	200x600
EN2083K	Глухая панель с углублением	200x800
EN3064K	Глухая панель с углублением	300x600
EN3083K	Глухая панель с углублением	300x800
EN4064K	Глухая панель с углублением	400x600
EN4083K	Глухая панель с углублением	400x800
EN5063K	Глухая панель с углублением	500x600
EN5084K	Глухая панель с углублением	500x800
EN6063K	Глухая панель с углублением	600x600
EN6084K	Глухая панель с углублением	600x800

Панели с высотой 200 или 300 мм могут быть использованы для фиксированных автоматических выключателей Tmax T1-T2- T3 с передними клеммами и механизмом прямого управления с вращающейся ручкой, а панели с высотой 400, 500 и 600 мм могут быть использованы для выключателей нагрузки OT от 1000 до 1600 А.

Распределительные блоки

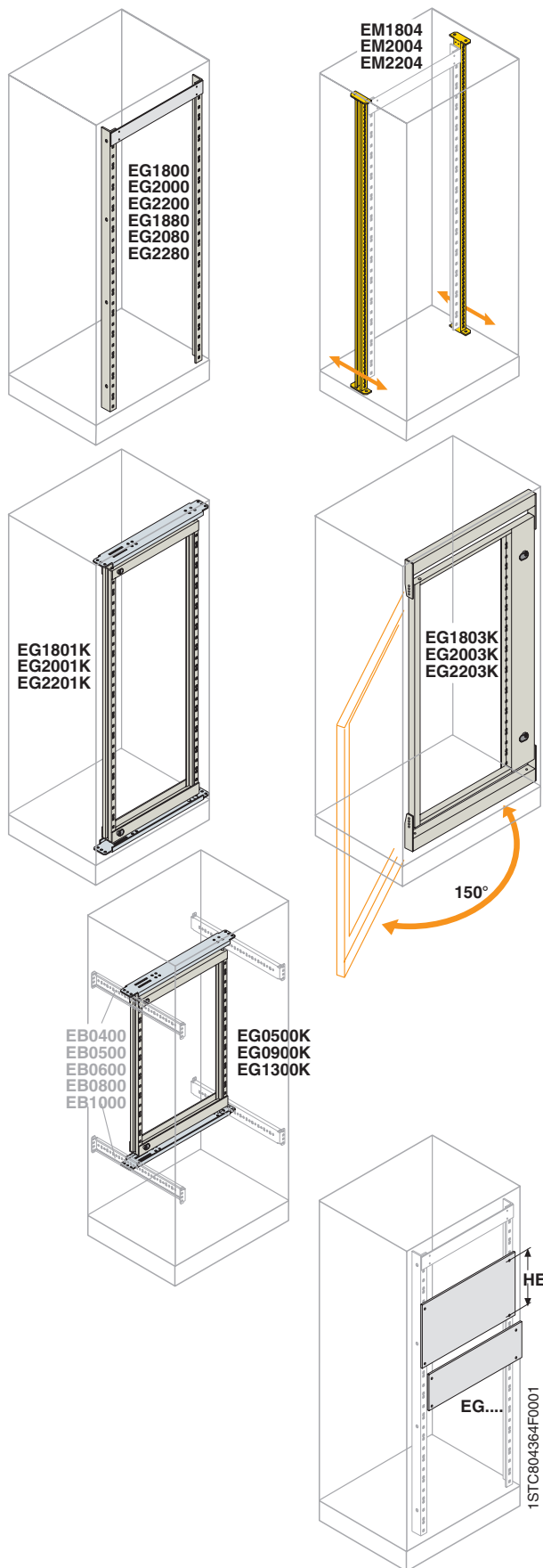
Код заказа		Описание	
Однополюсные	Трёхполюсные	Четырёхполюсные	
AD1076 ⁽¹⁾			Модульная 125А
AD1080 ⁽²⁾	AD1075	AD1004	Модульная 125А
		AD1028	Модульная, 125 А, средняя, 89x93x48 (ШхВхГ)
		AD1029	Модульная 125 А, большая, 126x93x48 (ШхВхГ)
AD1007 ⁽¹⁾			Модульная 160 А
AD1081 ⁽²⁾	AD1006	AD1027	Модульная 160 А
AD1030			Модульная 250 А
AD1031			Модульная 400 А

(1) 10 выходов - (2) 6 выходов

4

Данные для заказа

Рамы стандарта 19"



Рамы стандарта 19"

Фиксированные рамы из оцинкованной стали толщиной 2,0 мм. Поворотные рамы с центральной и смещенной осью вращения из оцинкованной стали толщиной 2,0 мм, окрашены в цвет RAL7035 и укомплектованы ручкой и замком под ключ с двумя бородками. Для поворотных рам стандартный угол открывания равен 150° с навешиванием как на правую, так и на левую сторону.

Код заказа	Кол-во	Описание	Размеры в мм (ВxШ)
EG1800	38	Фиксированная рама для стойки	1800x600
EG2000	42	Фиксированная рама для стойки	2000x600
EG2200	47	Фиксированная рама для стойки	2200x600
EG1880	38	Фиксированная рама для стойки	1800x800
EG2080	42	Фиксированная рама для стойки	2000x800
EG2280	47	Фиксированная рама для стойки	2200x800

Код заказа	Размеры в мм (В)
EM1804	1800
EM2004	2000
EM2204	2200

Код заказа	Кол-во	Описание	Размеры в мм (ВxШ)
EG1801K	36	Поворотная рама для стойки с центральной осью вращения	1800x600
EG2001K	40	Поворотная рама для стойки с центральной осью вращения	2000x600
EG2201K	45	Поворотная рама для стойки с центральной осью вращения	2200x600
EG1803K	34	Поворотная рама для стойки с центральной осью вращения	1800x800
EG2003K	38	Поворотная рама для стойки с центральной осью вращения	2000x800
EG2203K	43	Поворотная рама для стойки с центральной осью вращения	2200x800

Рамы уменьшенной высоты для стоек 19"

Код заказа	Описание	На стойку, Ш=мм
Высота, мм		
500	900	1300
EG0500K	EG0900K	EG1300K
9HE	18HE	27HE
Поворотная рама уменьшенной высоты для стойки		600

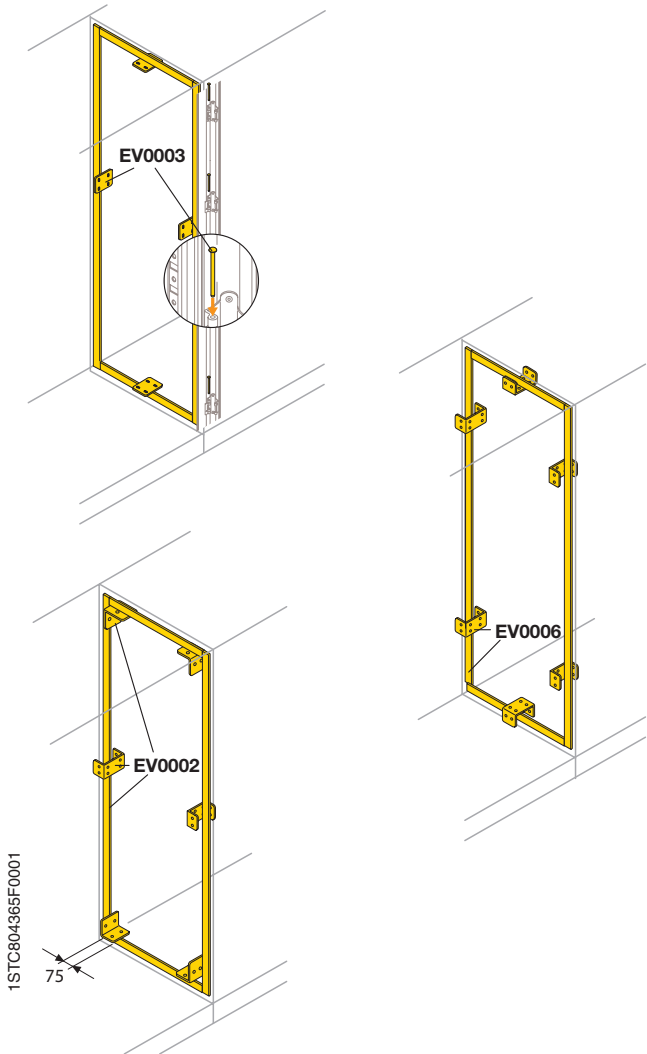
Панель для рамы 19"

Панель из оцинкованной листовой стали толщиной 3,0 мм.

Код заказа	Описание	Размеры в мм (В)
EG1991	Алюминиевая панель для рамы 19", 1HE	44.45
EG1902	Алюминиевая панель для рамы 19", 2HE	89
EG1903	Алюминиевая панель для рамы 19", 3HE	133
EG1904	Алюминиевая панель для рамы 19", 4HE	177.5
EG1905	Алюминиевая панель для рамы 19", 5HE	222
EG1906	Алюминиевая панель для рамы 19", 6HE	266.5
EG1907	Алюминиевая панель для рамы 19", 7HE	311
EG1908	Алюминиевая панель для рамы 19", 8HE	355.5
EG1909	Алюминиевая панель для рамы 19", 9HE	400
EG1910	Алюминиевая панель для рамы 19", 10HE	444.5
EG1911	Алюминиевая панель для рамы 19", 11HE	488
EG1912	Алюминиевая панель для рамы 19", 12HE	533
EG1913	Алюминиевая панель для рамы 19", 13HE	577.5
EG1914	Алюминиевая панель для рамы 19", 14HE	622
EG1915	Алюминиевая панель для рамы 19", 15HE	666
EG1916	Алюминиевая панель для рамы 19", 16HE	711
EG1917	Алюминиевая панель для рамы 19", 17HE	755.5
EG1918	Алюминиевая панель для рамы 19", 18HE	800
EG1999	Алюминиевая панель для рамы 19", 19HE	844.5
EG1920	Алюминиевая панель для рамы 19", 20HE	889

Данные для заказа

Аксессуары



Комплект соединения шкафов в ряд

Прокладка из полиуретана высокой плотности – гарантирует степень защиты шкафов, установленных в ряд.

Код заказа	Описание
EV0002 ⁽¹⁾	Комплект для соединения шкафов, усиленный для транспортировки
EV0003	Комплект для соединения шкафов
EV0006 ⁽¹⁾	Комплект для внутреннего соединения шкафов

EV0008 Штифты для соединения шкафов в ряд

⁽¹⁾ Может оборудоваться аксессуаром EV0008

Комплект для внутреннего и внешнего соединения шкафов EV0003

Комплект состоит из 4 кронштейнов, прокладки на липкой основе и 8 штифтов.

Соединение выполняется:

- изнутри с помощью 4 кронштейнов, монтируемых по всей высоте или глубине шкафов
- снаружи с помощью 8 штифтов, вставляемых в петли (для этого необходимо снимать заднюю панель).

Комплект для внутреннего соединения шкафов EV0006

Комплект состоит из 6 кронштейнов и прокладки на липкой основе.

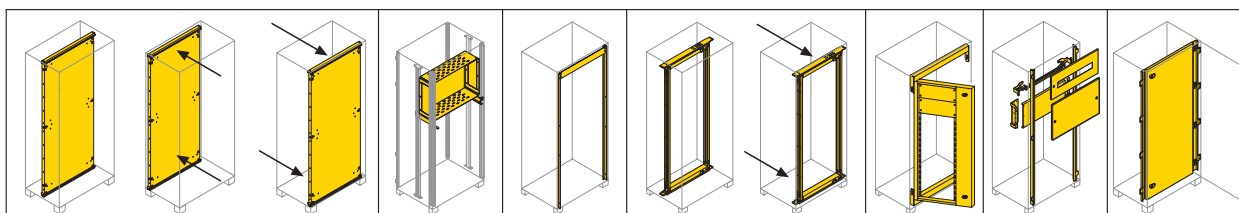
Соединение выполняется изнутри с помощью 6 кронштейнов, монтируемых по всей высоте или глубине шкафа.

EV0002

Комплект состоит из 6 кронштейнов (четырех Г-образных и двух П-образных) и прокладки на липкой основе.

Соединение выполняется изнутри с помощью четырех Г-образных кронштейнов, монтируемых в углах и двух П-образных кронштейнов, монтируемых по высоте шкафа.

4

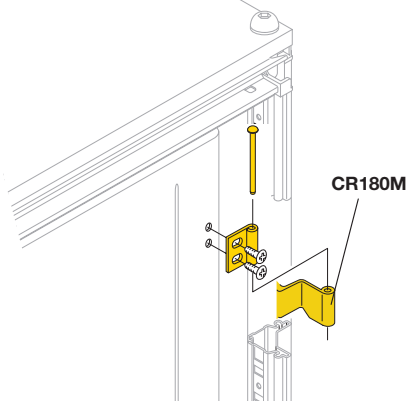
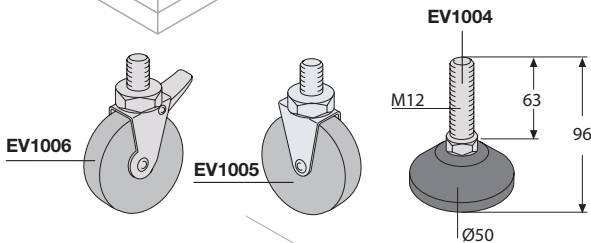
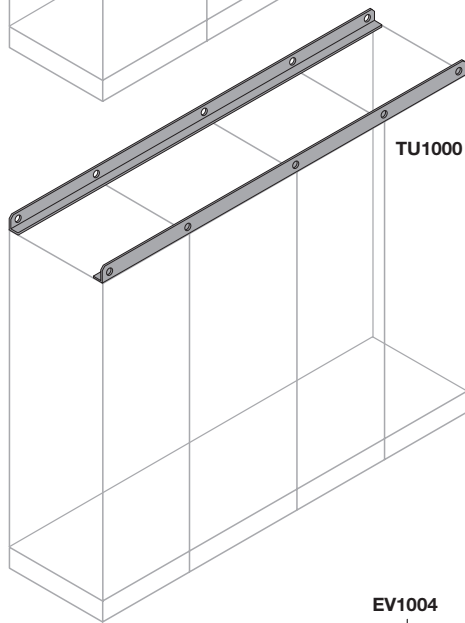
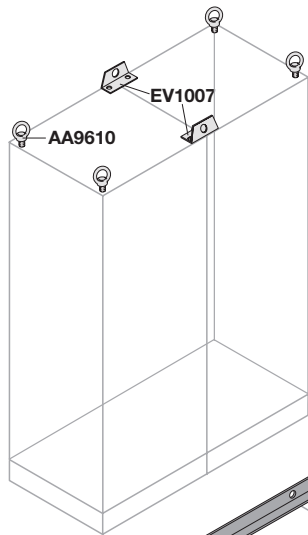


EV0003	ДА	ДА	ДА	ДА	ДА	ДА	ДА	ДА	ДА	ДА
EV0002	ДА			ДА	ДА	ДА		ДА	ДА	ДА
EV0006	ДА	ДА	ДА			ДА				

Данные для заказа

Аксессуары

1STC804378F0001



Рым-болты и элементы усиления для транспортировки шкафа

Они позволяют транспортировать шкафы с проложенными кабелями и ошиновкой. Рым-болты для транспортировки шкафа изготовлены из стали с белой пассивированной оцинковкой, а усиленные рым-болты для двоянных шкафов окрашены в черный цвет RAL 9005.

Код заказа	Описание
AA9610	Рым-болты для транспортировки шкафа M12 (4 шт.)
EV1007	Усиленные рым-болты для двоянных шкафов (2 шт.)

Балки для транспортировки шкафа

В балке подготовлены отверстия для транспортировочных устройств. Длина до 6 метров. Черный цвет RAL 9005 "апельсиновая кожура".

Код заказа	Описание
TU1000	Пара балок для транспортировки шкафов, установленных в ряд

- Необходимо всегда прилагать к заказу чертеж вида спереди группы шкафов с указанием ширины, глубины и последовательности шкафов с учетом каждой стойки.
- Единица измерения для заказа: МЕТР.
- Поставляются с размерами по ширине от 1,8 м до 6 м.

Ножки и транспортировочные ролики

Код заказа	Описание
EV1004	Ножки для выравнивания по высоте M12, допустимая нагрузка 500 кг на каждую ножку (4 шт.)
EV1005	Транспортировочные ролики Ø 80 мм, допустимая нагрузка 70 кг на каждый ролик (4 шт.)
EV1006	Транспортировочные ролики с тормозом Ø 80 мм, допустимая нагрузка 70 кг на каждый ролик (4 шт.)

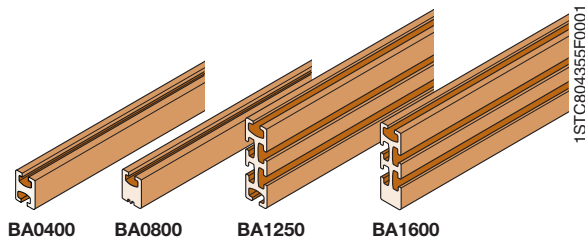
Петли с углом открывания 180°

Изготавливаются из стали толщиной 2,5 мм, допускают открывание двери на угол 180°, в том числе в шкафах, установленных в ряд.

Описание
Петли с углом открывания 180° - в сборе

Данные для заказа

Аксессуары

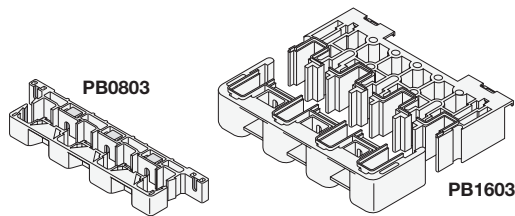


Фигурные распределительные шины

Код заказа	Описание	Длина в мм
BA0400	Шина, In=400 A	1730
BA0800	Шина, In=800 A	1730
BA1250	Шина, In=1250 A	1730
BA1600	Шина, In=1600 A	1730

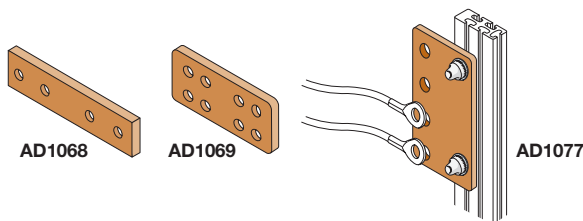
Держатель фигурных шин

Используется с траверсами В = 48 мм с последующим сверлением (см. стр. 4/40).



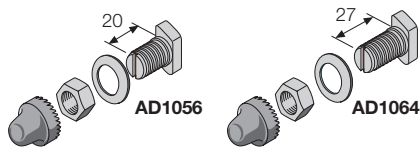
Код заказа	Описание
PB0803	Держатель фигурной шины, In=800 A – 35 кА
PB1603	Держатель фигурной шины, In=1600 A – 65 кА

Соединители для шин

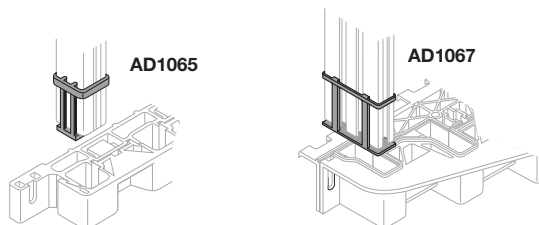


Код заказа	Описание
AD1068	Соединители для фигурных шин, 800 A (с шинами 800/1250/1600 A) (4 шт.)
AD1069	Соединители для фигурных шин, 1200/1600 A (с шинами 1250/1600 A) (4 шт.)
AD1077	Медные ответвительные соединения, 400 A (4 шт.)

Винты с квадратной потайной головкой

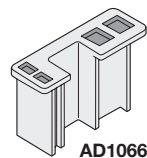


Код заказа	Описание
AD1056	Винты M8 x 20 мм под кабельный наконечник (12 шт.)
AD1064	Винты M8 x 27 мм для плоских шин толщиной до 10 мм в комплекте с колпачком для гайки (12 шт.)



Опорные основания

Код заказа	Описание
AD1065	Опорный элемент для шины, 400/800A (4 шт.)
AD1067	Опорный элемент для шины, 1250/1600 A (4 шт.)



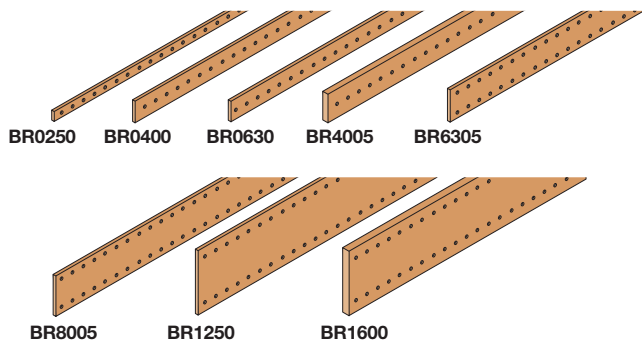
Адаптеры для шин

Код заказа	Описание
AD1066	Адаптеры для шин, In =400/800 A, для шинодержателя PB1603

4

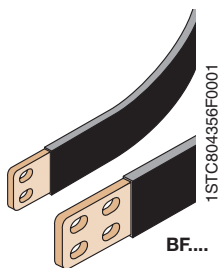
Данные для заказа

Аксессуары



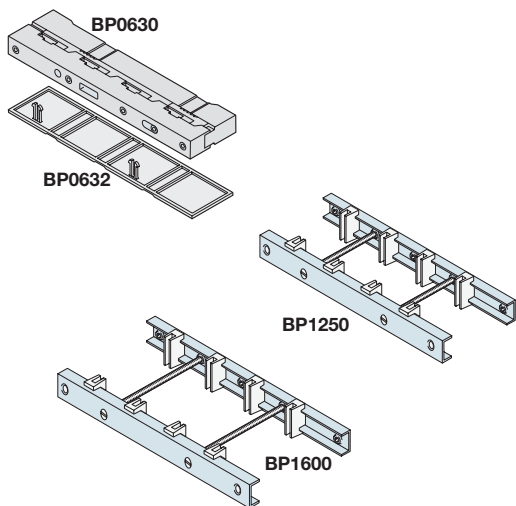
Плоские шины

Код заказа	Описание	Длина в мм
BR0250	Шины, In=250 А, сечение: 15x5 мм (2 шт.)	1750
BR0400	Шины, In=400 А, сечение: 25x5 мм (2 шт.)	1750
BR0630	Шины, In=630 А, сечение: 30x10 мм (2 шт.)	1750
BR4005	Шины, In=400 А, сечение: 32x5 мм (2 шт.)	1750
BR6305	Шины, In=630 А, сечение: 50x5 мм (2 шт.)	1750
BR8005	Шины, In=800 А, сечение: 63x5 мм (2 шт.)	1750
BR1250	Шины, In=1250 А, сечение: 100x5 мм (2 шт.)	1750
BR1600	Шины, In=1600 А, сечение: 100x10 мм (2 шт.)	1750



Гибкие шины

Код заказа	Описание	Длина в мм
BF1602	Шина гибкая 20x3мм 250А (2шт)	2000
BF2502	Шина гибкая 20x5мм 400А (2шт)	2000
BF4002	Шина гибкая 24x6мм 500А (2шт)	2000
BF4012	Шина гибкая 32x5мм 630А (2шт)	2000
BF6302	Шина гибкая 40x8мм 1000А (2шт)	2000
BF8002	Шина гибкая 50x10мм 1250А (2шт)	2000

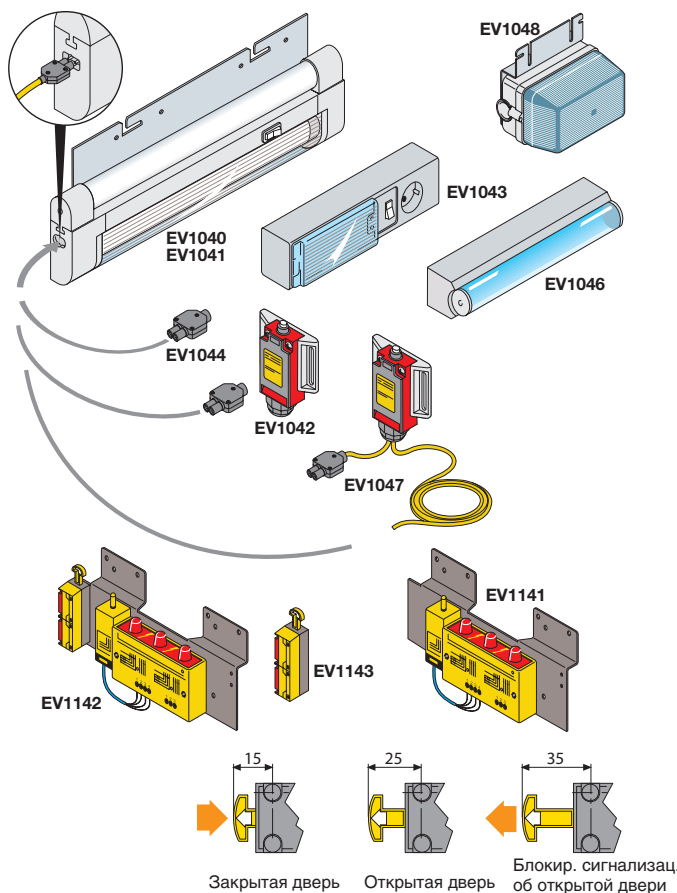


Держатель плоских шин

Код заказа	Описание
BP0630	Держатель плоской шины, In=630 А – 32 кА (2 шт.)
BP0632	Крышка для держ. плоск. шины BP0630 (2 шт.)
BP1250	Держатель плоской шины толщиной 5 мм (2 шт.)
BP1600	Держатель плоской шины толщиной 10 мм (2 шт.)

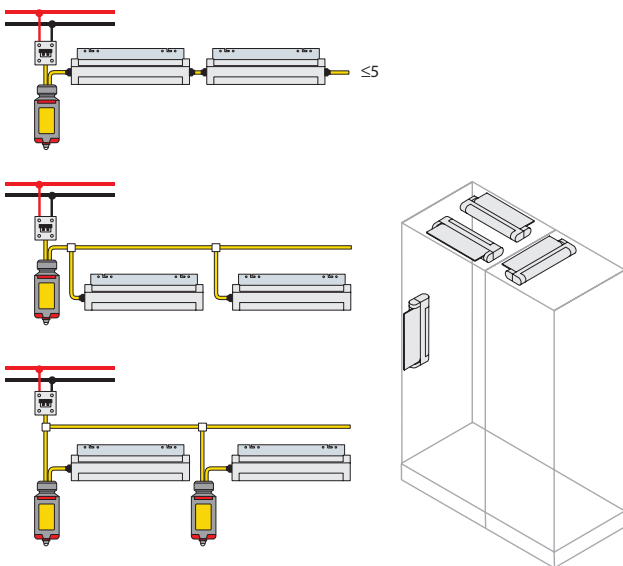
Данные для заказа

Аксессуары



Положение контактов	EV1144	EV1145
Закрытая дверь	⋮	⋮
Открытая дверь	⋮	⋮
Блокир. сигнализац. об открытой двери	⋮	⋮

Рис.1



1STC804366F0001

Люминесцентные лампы

Люминесцентные лампы мощностью 8 и 13 Вт укомплектованы монтажным кронштейном и могут объединяться с индикаторами наличия напряжения; лампы имеют следующие характеристики:

- могут поворачиваться на 180 градусов вокруг оси алюминиевого кронштейна
- форма лампы и ее трубки обеспечивают широкий спектр светового излучения с отдачей на 70% выше чем у обычных ламп. Это означает, что лампа мощностью 8 Вт соответствует лампе накаливания мощностью 14 Вт, а лампа 13 Вт соответствует лампе накаливания 18/21 Вт.
- могут последовательно устанавливаться до 5 элементов (Рис.1); эта цепочка ламп может управляться от одного микропереключателя, что упрощает монтажные операции и уменьшает количество кабелей для подключения элементов

Код заказа	Описание
EV1040	Люминесцентная лампа 8 Вт-220/240 В, Ш=342 мм
EV1041	Люминесцентная лампа 13 Вт-220/240 В, Ш=574 мм
EV1042	Система для концевого выключателя сигнализации положения + разъем (для подключения к кабелю)
EV1044	Двухполюсные разъемы (5 шт.)
EV1045	Двухполюсный кабель, длина=10 метров
EV1047*	Концевой выключатель и двухполюсный разъем с подключенным кабелем
EV1043	Люминесцентная лампа + розетка 11 Вт-230 В, длина=355 мм, в комплекте с магнитным держателем
EV1046	Лампа 35 Вт-230 В, длина=300 мм
EV1048	Потолочный светильник на кронштейне с лампой накаливания

* Длина длинного провода = 1900 мм
Длина короткого провода = 380 мм

Индикатор наличия напряжения

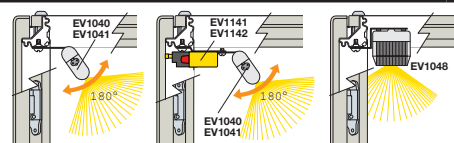
Обеспечивает повышенный уровень пассивной безопасности в шкафах с помощью мигания света при открытых дверях. Базовый вариант состоит из индикатора напряжения на 3 фазы, трехпозиционного концевого выключателя и монтажного кронштейна.

В отличие от базового варианта, вариант со вспомогательной цепью укомплектован блоком доп. контактов активизирующим контакты управления вспомогательными цепями. Блок доп. контактов оборудован НЗ контактом, код заказа EV1145. Может быть добавлен НО контакт, код заказа EV1144, чтобы отключать катушку минимального напряжения. При добавлении других вспомогательных контактов (2 НЗ, код заказа EV1144) есть возможность подавать питание на цепи, связанные с внутренним освещением и/или с выключением вентиляторов/кондиционеров воздуха. В этом случае, заказывайте крепежные винты 46 мм, код EV1146, отдельно.

Также существует возможность отключения индикатора наличия напряжения во время проведения испытаний оборудования с последующим его включением при закрытой двери. Соответствует стандартам ГОСТ Р 50030-5-1 (МЭК 60947-5-1), сертификация CSA, рабочая температура от -25 °C до +65 °C.

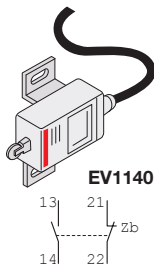
Мигающая индикация, макс. сечение кабеля в клемме 3 мм², макс. допустимые значения Ue/Ie вспомогательного контакта: 110 В/6 А, 230 В/3 А, 400 В/2 А, 600 В/1,2 А.

Код заказа	Описание	Ue (В)	Ii (В)
EV1147	Индикатор наличия напряжения	380/600	690
EV1148	Индикатор наличия напряжения + блок доп. контактов + 1 НЗ контакт	380/600	690
EV1143	блок доп. контактов + 1 НЗ контакт		
EV1144	1 НЗ контакт		
EV1145	1 НО контакт		
EV1146	Винт L=46 мм		



Данные для заказа

Аксессуары



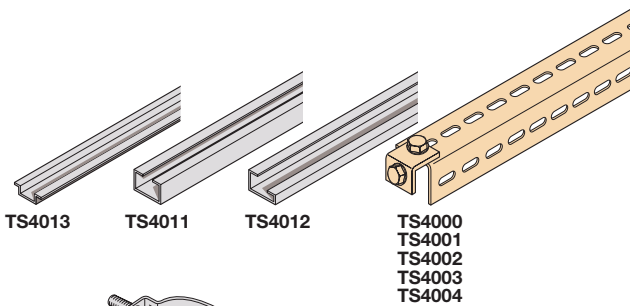
EV1140

Концевой выключатель

Соответствует стандарту МЭК 50047, степень защиты IP65, сертификация UL/CSA, монтируется в любом положении с помощью поставляемого аксессуара. $U_i=500$ В, вспом. контакт $I_n=3A$ при 230 В перем. тока, 1,8 А при 400 В перем. тока (для AC-15 ГОСТ Р 50030-5-1 (МЭК 60947-5-1)). Размеры (ВхШхГ) 84х30х30 мм.

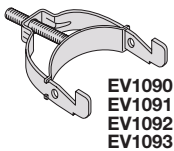
Код заказа Описание

EV1140 Концевой выключатель



Профили для аксессуаров

Код заказа	Описание	Длина в мм
TS4011	Профиль EN 5002 C30 30x16 (2 шт.)	2000
TS4012	Профиль EN G32 32x15 (2 шт.)	2000
TS4013	DIN-рейка 35x7,5x2000 мм (2 шт.)	2000
TS4000	Поперечный элем. универс (2 шт.)	600
TS4001	Поперечный элем. универс (2 шт.)	800
TS4002	Поперечный элем. универс (2 шт.)	1000
TS4003	Поперечный элем. универс (2 шт.)	1200
TS4004	Поперечный элем. универс (2 шт.)	1600



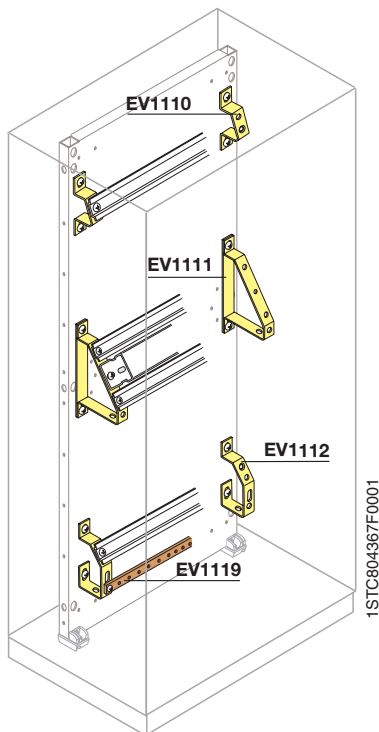
EV1090
EV1091
EV1092
EV1093

Зажимы для крепления кабелей

Регулируемая зажимная скоба для крепления кабелей. Может быть смонтирована на профилях с перфорацией 10 мм EV1050.

Код заказа Описание

EV1090	Кабельные зажимы \varnothing 9-16 мм мин.-макс. (10 шт.)
EV1091	Кабельные зажимы \varnothing 16-30 мм мин.-макс. (10 шт.)
EV1092	Кабельные зажимы \varnothing 30-48 мм мин.-макс. (5 шт.)
EV1093	Кабельные зажимы \varnothing 48-72 мм мин.-макс. (5 шт.)



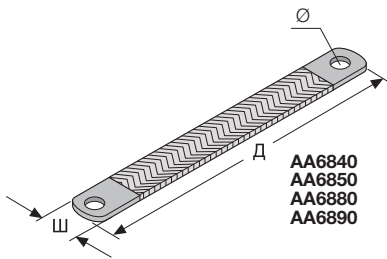
Угловые держатели для клеммных терминалов и шин заземления

Код заказа Описание

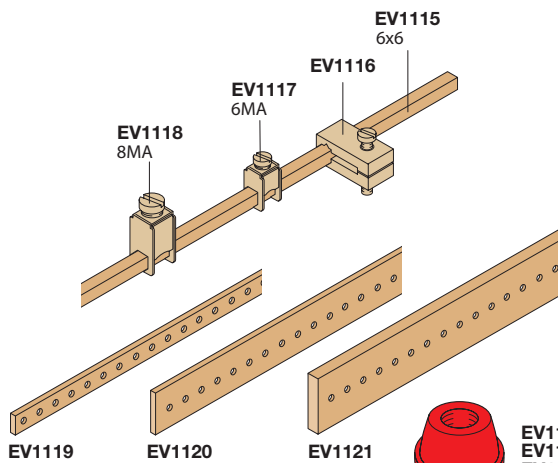
EV1110	Угловые держатели для 1 ряда терминалов (50 шт.)
EV2110	Угловые держатели для 1 ряда терминалов (10 шт.)
EV1112	Угловые держатели для 1 ряда терминалов + заземление (50 шт.)
EV2112	Угловые держатели для 1 ряда терминалов + заземление (10 шт.)
EV1111	Угловые держатели для 2 рядов терминалов (10 шт.)
EV1113	Угловые держатели для 1 ряда терминалов + заземление (2 шт.)

Данные для заказа

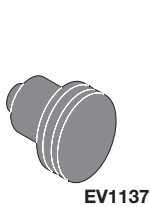
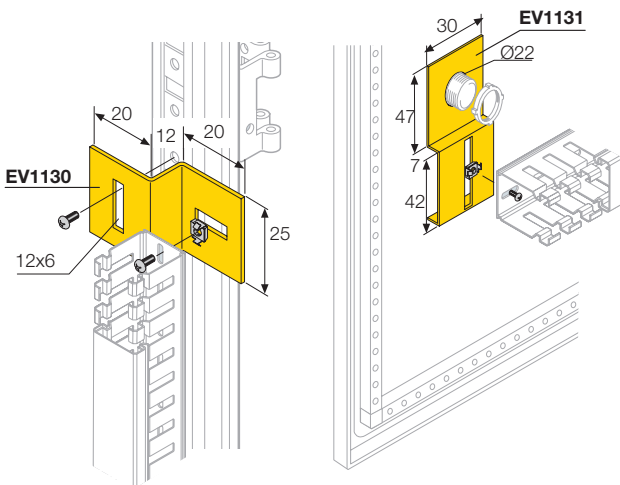
Аксессуары



AA6840
AA6850
AA6880
AA6890



EV1122
EV1123
EV1124
EV1125



EV1137

EV1135
EV1136

1STC804368F0001

Шины для заземления

Код заказа	Описание	Размеры в мм (ШxД)
AA6840	Шина заземления, гибкая: 16 мм ² Ø 7 мм (5 шт.)	17x200
AA6850	Шина заземления, гибкая: 16 мм ² Ø 7 мм (5 шт.)	17x300
AA6880	Шина заземления, гибкая: 25 мм ² Ø 9 мм (5 шт.)	22x200
AA6890	Шина заземления, гибкая: 25 мм ² Ø 9 мм (5 шт.)	22x300

Медные шины нейтрали/заземления

Код заказа	Описание
EV1115	Шина нейтрали/заземления 6x6 мм Ш=2000 мм
EV1116	Изоляторы для шины нейтрали/заземления для EV1115 (50 шт.)
EV1117	Терминалы для кабелей Ø 0,5-16 мм ² для EV1115 (100 шт.)
EV1118	Терминалы для кабелей Ø 4-35 мм ² для EV1115 (100 шт.)
EV1119	Шины 20x5 мм с резьбовыми отверстиями М6, Ш=2000 мм (2 шт.)
EV1120	Шины 25x5 мм с резьбовыми отверстиями М6, Ш=2000 мм (2 шт.)
EV1121	Шины 50x5 мм с резьбовыми отверстиями М6, Ш=2000 мм (2 шт.)
EV1122	Шестигранные изоляторы 30x30 мм, М6 (50 шт.)
EV1123	Шестигранные изоляторы 30x30 мм, М8 (50 шт.)
EV1124	Шестигранные изоляторы 36x50 мм, М6 (25 шт.)
EV1125	Шестигранные изоляторы 36x50 мм, М8 (25 шт.)

Винты для аппаратуры

Код заказа	Описание
EV1100	Винты с головкой под крестообразный шлиц 4,2x13 мм (1000 шт.)
EV1101	Винты с головкой под крестообразный шлиц 4,2x19 мм (1000 шт.)
AD1036	Гайка закладная М6 (20 шт.)
AD1033	Винты самонарезающие, длина 16 мм (50 шт.)

Крепежные кронштейны для кабельных каналов

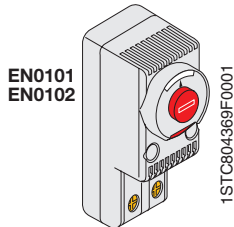
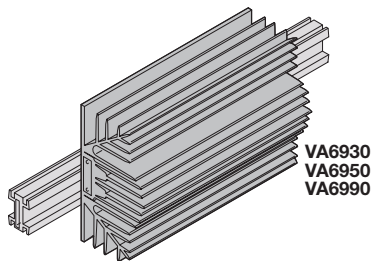
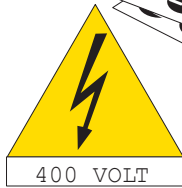
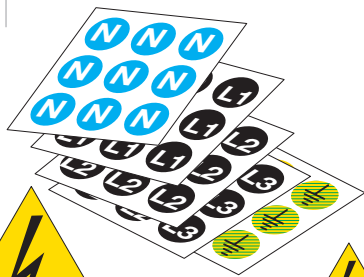
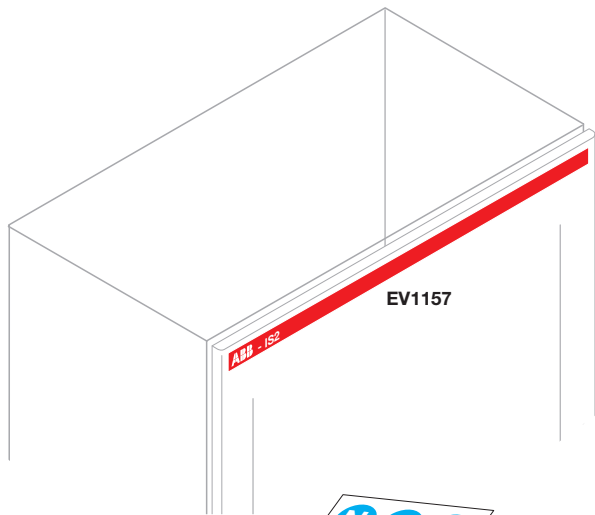
Код заказа	Описание
EV1130	Кронштейны для крепления кабельных каналов на вертикальную стойку каркаса шкафа (100 шт.)
EV1131	Кронштейны для крепления кабельных каналов на кнопки Ø 22 мм (100 шт.)

Заглушки для отверстий

Код заказа	Описание
EV1135	Заглушки для щитовых приборов 72x72 мм (10 шт.)
EV1136	Заглушки для щитовых приборов 96x96 мм (5 шт.)
EV1137	Заглушки для кнопок Ø 22 мм (50 шт.)

Данные для заказа

Аксессуары



Маркировка

Код заказа	Описание
EV1157	Этикетки на липкой основе ABB-IS2 Ш=1000 мм (5 шт.)
EV1150	Этикетки на липкой основе Ø 12 мм с символом N (490 шт.)
EV1151	Этикетки на липкой основе Ø 12 мм с символом L1 (490 шт.)
EV1152	Этикетки на липкой основе Ø 12 мм с символом L2 (490 шт.)
EV1153	Этикетки на липкой основе Ø 12 мм с символом L3 (490 шт.)
EV1154	Этикетки на липкой основе Ø 12 мм с символом T (490 шт.)
EV1155	Треугольные этикетки на липкой основе 125 мм с символом 400V и молнией (10 шт.)
EV1156	Треугольные этикетки на липкой основе 50 мм с символом молнии (300 шт.)

Нагревательный элемент для шкафов (IP20)

Предотвращает образование конденсата внутри шкафов и состоит из терморезистора ПТК (с положительным температурным коэффициентом сопротивления), который вырабатывает количество тепла, зависящее от внутренней температуры шкафа. По этой причине в нагревателе не нужен термостат. Крепится на DIN-рейку с помощью защелок.

Код заказа	Описание	Стандартное питающее напряжение, В-/50-60 Гц
VA6930	Антиконденсатный нагреватель с ПТК – 30 Вт – 88x100x35 мм (ВxШxГ)	110+240
VA6950	Антиконденсатный нагреватель с ПТК – 50 Вт – 88x130x35 мм (ВxШxГ)	110+240
VA6990	Антиконденсатный нагреватель с ПТК – 90 Вт – 88x155x35 мм (ВxШxГ)	110+240

Термостат IP30

Соответствует стандарту ГОСТ Р МЭК 60730-1-2002, сертификация UL 873, степень защиты IP20. Серый цвет RAL 7035; срок эксплуатации 100 000 циклов. Размеры (ВxШxГ) 61x29x45 мм, может монтироваться на все типы DIN-реек.

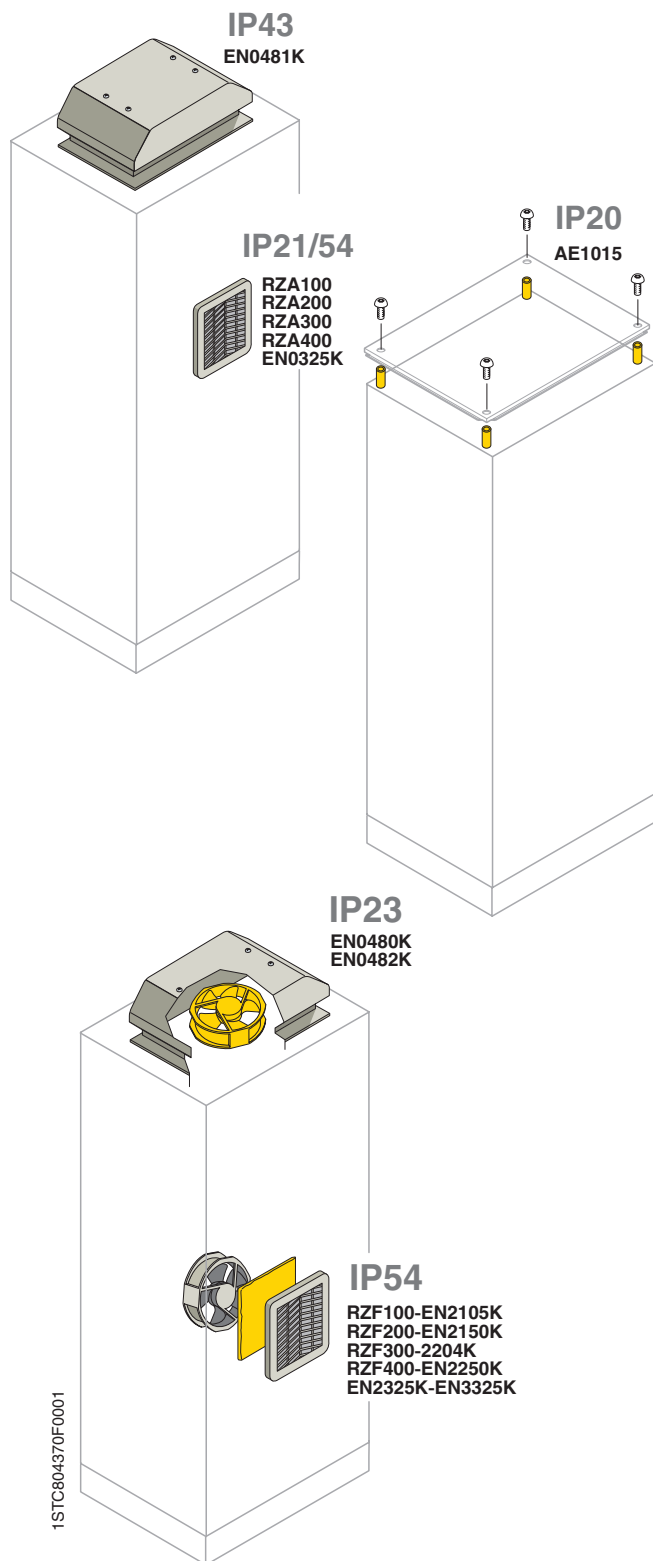
Вариант с НО (нормально открытым) контактом позволяет замыкать цепь включения вентиляции, кондиционирования воздуха или предупредительной сигнализации. Вариант с НЗ (нормально закрытым) контактом позволяет размыкать цепь антиконденсатных нагревателей.

Код заказа	Описание	Стандартное питающее напряжение, В-/50-60 Гц
EN0101K	Термостат с НО контактом	110/250
EN0102K	Термостат с НЗ контактом	110/250

	Питающее напряжение	Нагрузка резистивная	Нагрузка индуктивная	Температурная шкала	Тип контакта	Масса
EN0101K	110/250~	10A	2A	-10 +80 °C	НО	48 г
EN0102K	110/250~	10A	2A	-10 +80 °C	НЗ	48 г

Данные для заказа

Вентиляция и кондиционирование воздуха



Комплект для естественной вентиляции IP21/54

Решетки изготовлены из изолирующего материала (самозатухающий пластик АБС, UL94V-0) цвет RAL7035, укомплектованы фильтрующей тканью с высокой способностью накопления пыли (620 г/м²), что позволяет снизить объем технического обслуживания (очистка с помощью промывки водой или выхлопывания). Степень защиты IP21 без фильтра, IP54 с фильтром, оборудованным предустановленной герметизирующей прокладкой. Сертификация UL 508 (тип 1,12)

Код заказа	Описание	Размеры в мм (ШxШ)
RZA100	Комплект из решетки и фильтрующего элемента	105x105
RZA200	Комплект из решетки и фильтрующего элемента	130x130
RZA300	Комплект из решетки и фильтрующего элемента	185x185
RZA400	Комплект из решетки и фильтрующего элемента	250x250
EN0325K	Комплект из решетки и фильтрующего элемента	325x325

Кожух на крышу для естественной вентиляции IP43

Каркас шкафа из стали, окрашенная в цвет RAL7035 и укомплектованная герметизирующей прокладкой на липкой основе. Полезное сечение вентиляции 200 см².

Код заказа	Описание	Размеры в мм (ШxШxD)
EN0481K	Кожух на крышу для естественной вентиляции	375x295x119

Проставки для вентиляции шкафа IP20

Позволяет поднять крышу шкафа для увеличения естественной вентиляции при сохранении степени защиты IP20. Нельзя использовать транспортировочные рым болты при установке этого комплекта.

Код заказа	Описание
AE1015	Проставки для вентиляции шкафа (IP20)

Комплект для принудительной вентиляции IP54

Решетки изготовлены из изолирующего материала (самозатухающий пластик АБС, UL94V-0) цвет RAL7035, укомплектованы фильтрующей тканью с высокой способностью накопления пыли (620 г/м²), что позволяет снизить объем технического обслуживания (очистка с помощью промывки водой или выхлопывания). Степень защиты IP54 с фильтром, оборудованным предустановленной герметизирующей прокладкой. Рабочая температура: от -20 °C до +70 °C, уровень шума: 50 дБ (А). Вентиляторы позволяют изменять направление потока воздуха. Сертификация UL507.

Код заказа	Описание	Потребляемая мощность [Вт]	Производительность [м ³ /ч]
С вентилятором IP54 230 В перем. тока			
RZF100	Вентилятор фильтрующий 105x105 мм (ВxШ)	12	15/25
RZF200	Вентилятор фильтрующий 130x130 мм (ВxШ)	19	40/58
RZF300	Вентилятор фильтрующий 185x185 мм (ВxШ)	19	90/115
RZF400	Вентилятор фильтрующий 250x250 мм (ВxШ)	45	195/250
EN2325K	Вентилятор фильтрующий 325x325 мм (ВxШ)	59/72	520/580

С вентилятором IP54 115 В перем. тока

EN2105K	Вентилятор фильтрующий 105x105 мм (ВxШ)	9	23
EN2150K	Вентилятор фильтрующий 150x150 мм (ВxШ)	20	57
EN2204K	Вентилятор фильтрующий 204x204 мм (ВxШ)	23	120
EN2250K	Вентилятор фильтрующий 250x250 мм (ВxШ)	71	240
EN3325K	Вентилятор фильтрующий 325x325 мм (ВxШ)	71/122	520/580

Кожух с вентилятором на крышу IP43

Обеспечивает принудительную вентиляцию воздуха через крышу шкафа. Цвет RAL7035, питающее напряжение: 230 В, 50/60 Гц, потребляемая мощность 58 Вт, производительность 480 м³/ч. Рабочая температура от -10 °C до +60 °C, уровень шума 61 дБ(А).

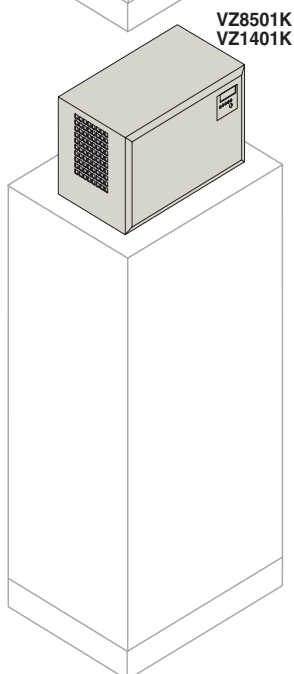
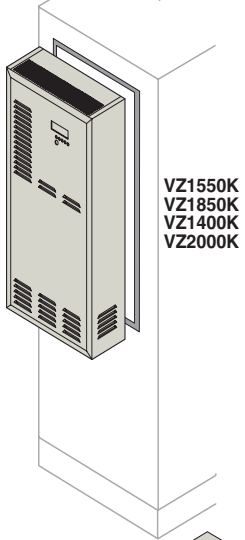
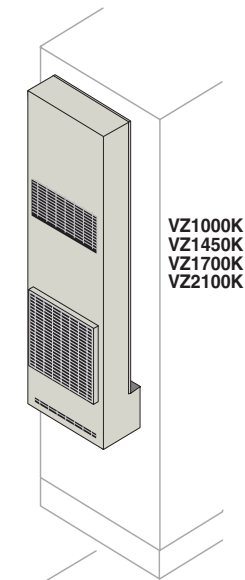
Код заказа	Описание	Размеры в мм (ШxШxГ)
EN0480K	Кожух с вентилятором на крышу 230 В - 50/60 Гц	375x295x119
EN0482K	Кожух с вентилятором на крышу 115 В - 50/60 Гц	375x295x119

Более подробные сведения о выборе изделий для кондиционирования воздуха, теплового обмена и вентиляции см. в разделе с подробной технической информацией на стр. 7/34.

Выбор компонентов.....	стр. 4/25	Подробная техническая информация	стр. 8/9	Габаритные размеры.....	стр. 9/14
------------------------	-----------	--	----------	-------------------------	-----------

Данные для заказа

Вентиляция и кондиционирование воздуха



1STC804371F0001

Сверхтонкие кондиционеры воздуха IP54 для настенного крепления

Код заказа	Описание	Охлаждающая мощность (Вт)	Производительность (м³/ч)	
			Испарит.	Конденс.
Питающее напряжение 230 В перем. тока				
VZ1000K	Кондиционер настенного крепления 1510x380x105 мм (ВxШxГ)	1000	200	400
VZ1450K	Кондиционер настенного крепления 1510x380x105 мм (ВxШxГ)	1450	200	600
VZ1700K	Кондиционер настенного крепления 1510x380x105 мм (ВxШxГ)	1700	400	800
VZ2100K	Кондиционер настенного крепления 1510x380x105 мм (ВxШxГ)	2100	400	1400

Кондиционеры воздуха IP54 для настенного крепления

Код заказа	Описание	Охлаждающая мощность (Вт)	Производительность [м³/ч]		Потребляемая мощность (Вт)
			Испарит.	Конденс.	
Питающее напряжение 230 В перем. тока					
VZ1550K	Кондиционер настенного крепления 1025x380x198 мм (ВxШxГ)	605	380	400	330
VZ1850K	Кондиционер настенного крепления 1025x380x198 мм (ВxШxГ)	810	350	400	400
VZ1400K	Кондиционер настенного крепления+контроллер управления температурой 1025x380x198 мм (ВxШxГ)	1300	350	600	650
VZ2000K	Кондиционер настенного крепления+контроллер управления температурой 1200x380x230 мм (ВxШxГ)	1926	500	950	800

Кондиционеры воздуха IP54 для крепления на крыше*

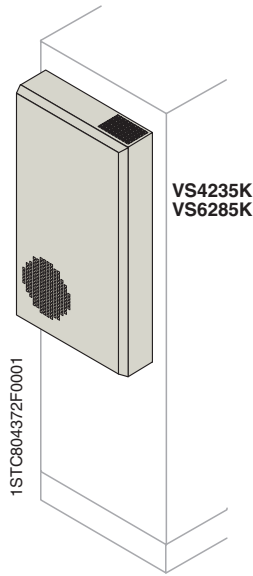
Код заказа	Описание	Охлаждающая мощность (Вт)	Производительность (м³/ч)	
			Испарит.	Конденс.
Питающее напряжение 230 В перем. тока				
VZ8501K	Кондиционер для установки на крыше 350x600x400 мм (ВxШxГ)	810	350	400
VZ1401K	Кондиционер для установки на крыше+контроллер управления температурой 350x600x400 мм (ВxШxГ)	1300	350	600

* Не подходит для шкафов Ш=600 мм

Более подробные сведения о выборе изделий для кондиционирования воздуха, теплового обмена и вентиляции см. в разделе с подробной технической информацией на стр. 7/33.

Данные для заказа

Вентиляция и кондиционирование воздуха



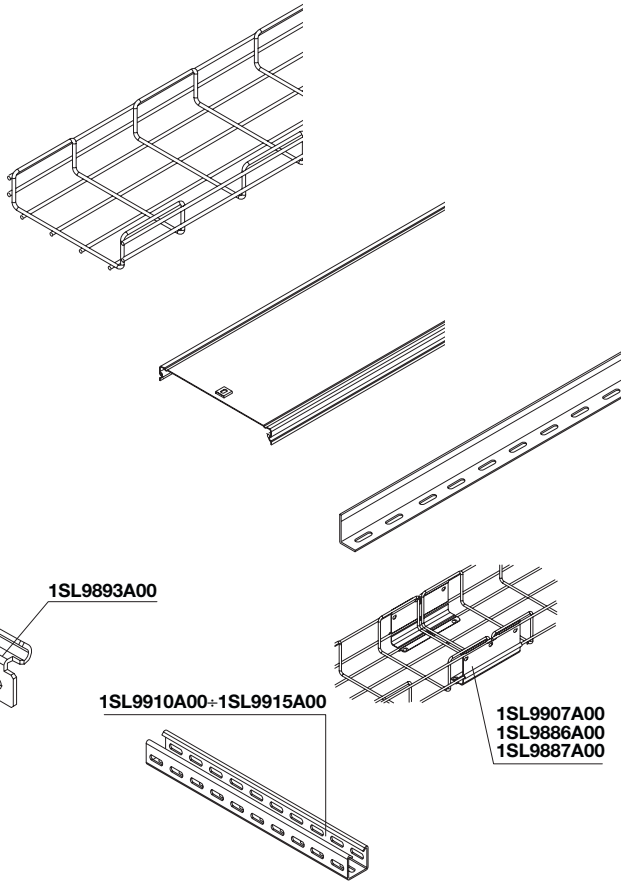
Теплообменники (воздух-воздух) IP54 для настенного крепления

Код заказа	Описание	Охлаждающая мощность (Вт)	Производительность (м³/ч)
Питающее напряжение 230 В перем. тока			
VS4235K	Теплообменник настенного крепления 710x370x130 мм (ВxШxГ)	35	200
VS6285K	Теплообменник настенного крепления 900x435x175 мм (ВxШxГ)	85	300

Более подробные сведения о выборе изделий для кондиционирования воздуха, теплового обмена и вентиляции см. в разделе с подробной технической информацией на стр. 7/33.

Данные для заказа

Кабельные каналы



Стальные кабельные лотки оцинкованные по методу Сендзимира длиной 3000 мм

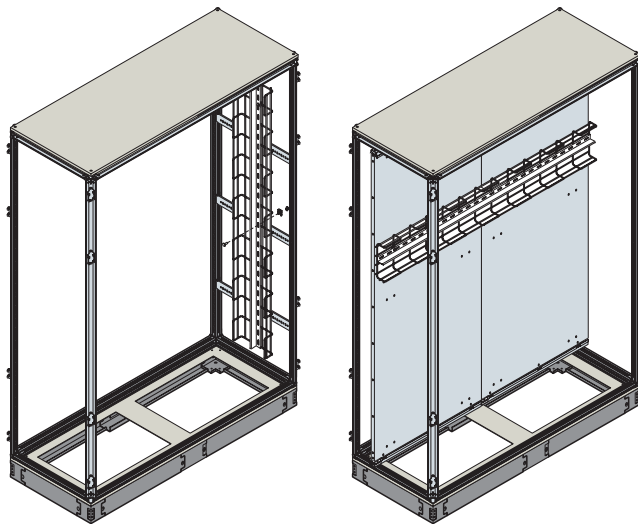
Код заказа			Описание	Уп./м.
B=35 мм	B=50 мм	B=75 мм		
1SL9816A00	1SL9836A00	1SL9860 A00	Прямой лоток Ш 75 мм	24
1SL9817A00	1SL9037A00	1SL9861A00	Прямой лоток Ш 100 мм	24
1SL9818A00	1SL9838A00	1SL9862A00	Прямой лоток Ш 150 мм	24
1SL9819A00	1SL9839A00	1SL9863A00	Прямой лоток Ш 200 мм	12
1SL9820 A00	1SL9840 A00	1SL9864A00	Прямой лоток Ш 300 мм	12
	1SL9841A00	1SL9865A00	Прямой лоток Ш 400 мм	6
	1SL9842A00	1SL9866A00	Прямой лоток Ш 500 мм	6

Крышки с покрытием по методу Сендзимира

Код заказа	Описание	Уп./м.
07241	Прямая крышка В 75 мм х Ш 3000 мм	48
07242	Прямая крышка В 100 мм х Ш 3000 мм	48
07243	Прямая крышка В 150 мм х Ш 3000 мм	48
07244	Прямая крышка В 200 мм х Ш 3000 мм	36
07245	Прямая крышка В 300 мм х Ш 3000 мм	36
07246	Прямая крышка В 400 мм х Ш 3000 мм	30
07247	Прямая крышка В 500 мм х Ш 3000 мм	24

Прямые разделительные перегородки оцинкованные по методу Сендзимира

Код заказа	Описание	Уп./м.
1SL9904A00	Разделительная перегородка длиной 2000 мм для лотков В 35 мм	20
06652	Разделительная перегородка длиной 2000 мм для лотков В 50 мм	20
07855	Разделительная перегородка длиной 2000 мм для лотков В 75 мм	20



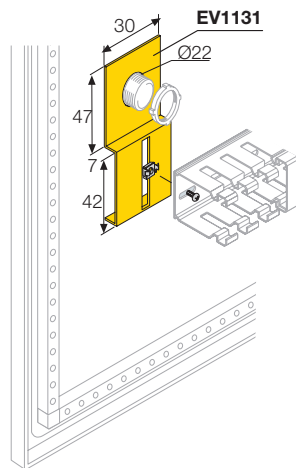
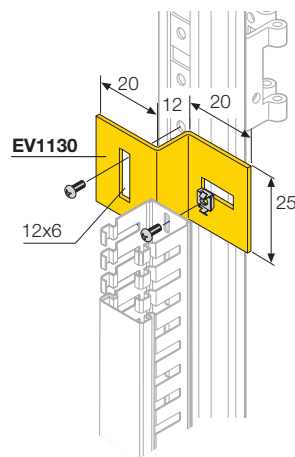
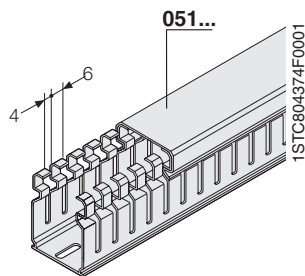
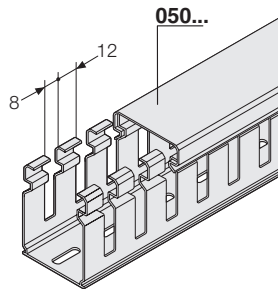
Аксессуары оцинкованные по методу Сендзимира

Код заказа	Описание	Уп./м.
1SL9880 A00	Линейный соединитель	2
1SL9907A00	Линейный соединитель на защелках для лотков В 35 мм	2
1SL9886A00	Линейный соединитель на защелках для лотков В 50 мм	2
1SL9887A00	Линейный соединитель на защелках для лотков В 75 мм	2
1SL9893A00	Элемент крепления для полки в комплекте с винтами	10
1SL9910 A00	Траверса длиной 150 мм для лотков шириной 75-100 мм	10
1SL9911A00	Траверса длиной 200 мм для лотков шириной 150 мм	10
1SL9912A00	Траверса длиной 250 мм для лотков шириной 200 мм	10
1SL9913A00	Траверса длиной 350 мм для лотков шириной 300 мм	10
1SL9914A00	Траверса длиной 450 мм для лотков шириной 400 мм	10
1SL9915A00	Траверса длиной 550 мм для лотков шириной 500 мм	10

Примечание: Стальные кабельные лотки также поставляются в следующих вариантах: не покрытые по методу Сендзимира; с электрогальваническим покрытием; с покрытием горячим оцинковыванием

Данные для заказа

Кабельные каналы

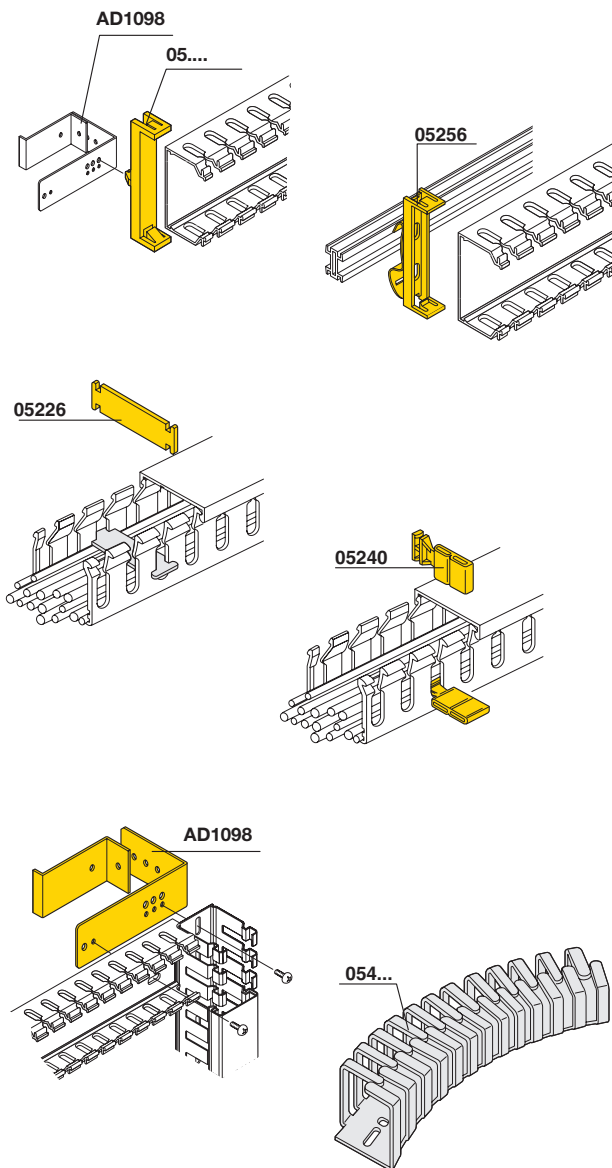


Кабельные каналы серого цвета RAL 7030 с перфорацией

Код заказа	Размеры в мм (ШхВ)	Уп./м.
Перфорация 8x12 мм		
05019	15x17	92
05033	25x30	116
05035	40x30	80
05037	60x30	52
05043	25x40	96
05045	40x40	60
05047	60x40	40
05049	80x40	32
05051	100x40	24
05053	120x40	20
05063	25x60	68
05065	40x60	44
05067	60x60	32
05069	80x60	24
05071	100x60	20
05073	120x60	14
05083	25x80	56
05085	40x80	36
05087	60x80	24
05089	80x80	16
05091	100x80	16
05093	120x80	12
05094	25x100	40
05095	40x100	28
05096	60x100	20
05097	80x100	14
05098	100x100	8
05099	150x100	8

Данные для заказа

Кабельные каналы



Аксессуары для кабельных каналов

Код заказа	Описание	Упаковка
05214	Заклепки пластиковые Ø4 мм (100 шт.)	1
05216	Заклепки пластиковые Ø6 мм (100 шт.)	1
05224	Малые фиксаторы кабеля для кабельных каналов с базой 40 мм (100 шт.)	1
05226	Малые фиксаторы кабеля для кабельных каналов с базой 60 мм (100 шт.)	1
05228	Малые фиксаторы кабеля для кабельных каналов с базой 80 мм (100 шт.)	1
05230	Малые фиксаторы кабеля для кабельных каналов с базой 100 мм (100 шт.)	1
05240	Пластиковые бирки (100 шт.)	1
05250	Защелкив. основания для каб. каналов с базой 25 мм, горизонт. крепление на DIN рейку (20 шт.)	1
05252	Защелкив. основания для каб. каналов с базой 40 мм, горизонт. крепление на DIN рейку (20 шт.)	1
05254	Защелкив. основания для каб. каналов с базой 60 мм, горизонт. крепление на DIN рейку (20 шт.)	1
05256	Защелкив. основания для каб. каналов с базой 80 мм, горизонт. крепление на DIN рейку (20 шт.)	1
05258	Защелкив. основания для каб. каналов с базой 100 мм, горизонт. крепление на DIN рейку (20 шт.)	1
05260	Защелкив. основания для каб. каналов с базой 120 мм, горизонт. крепление на DIN рейку (20 шт.)	1
05262	Защелкив. основания для каб. каналов с базой 150 мм, горизонт. крепление на DIN рейку (20 шт.)	1
05265	Ножницы для кабельных каналов	1
05266	Инструмент для установки заклепок	1

Гибкие кабельные каналы серого цвета RAL 7040 Ш=500 мм

Код заказа	Размеры в мм (ВxН)	Уп./м.
05400	12.5x12.5	112
05402	16x16	84
05405	20x20	112
05410	25x25	70
05415	30x30	50
05420	40x40	50
05425	50x50	32

Кабельные каналы

Кабельные каналы изготавливаются из самозатухающего термопластичного материала, соответствующего стандарту UL 94V0, со стойкостью к аномальному нагреву и огню до 960 °С (испытание раскаленной проволокой) согласно стандарта МЭК 695-2-1.

Стабильность размеров гарантируется в диапазоне от -20 °С до + 60 °С. Стандартные кабельные каналы имеют длину 2 метра и серый цвет RAL 7030.

Изделия имеют знак качества IMQ, сертификацию UL и CSA, классификацию RINA.

Гибкие кабельные каналы

Изготавливаются из термопластичного материала, устойчивого к постоянной температуре 80 °С с пиковым значением до 110 °С, согласно стандарта МЭК 216. Самозатухание соответствует стандарту UL 94V2. Стандартная длина 500 мм, цвет светло-серый RAL 7040.

Примечание: Кабельные каналы также поставляются в безгалогеновом варианте (см. каталог ABB 1SLC800001D0901)

Данные для заказа

Запасные части

Запасные части

Код заказа	Описание
EK4040RK	Крыша 400x400 мм (ШxГ)
EK4050RK	Крыша 400x500 мм (ШxГ)
EK4060RK	Крыша 400x600 мм (ШxГ-ГxШ)
EK4080RK	Крыша 400x800 мм (ШxГ-ГxШ)
EK4010RK	Крыша 400x1000 мм (ШxГ-ГxШ)
EK6050RK	Крыша 600x500 мм (ШxГ)
EK6060RK	Крыша 600x600 мм (ШxГ)
EK6080RK	Крыша 600x800 мм (ШxГ-ГxШ)
EK6010RK	Крыша 600x1000 мм (ШxГ-ГxШ)
EK8050RK	Крыша 800x500 мм (ШxГ)
EK8080RK	Крыша 800x800 мм (ШxГ)
EK8010RK	Крыша 800x1000 мм (ШxГ-ГxШ)
EK1050RK	Крыша 1000x500 мм (ШxГ)
EK1010RK	Крыша 1000x1000 мм (ШxГ)
EK1240RK	Крыша 1200x400 мм (ШxГ)
EK1250RK	Крыша 1200x500 мм (ШxГ)
EK1260RK	Крыша 1200x600 мм (ШxГ)
EK1280RK	Крыша 1200x800 мм (ШxГ)
EV1800	Рычажные механизмы закрывания двери В=1800 мм
EV2000	Рычажные механизмы закрывания двери В=2000 мм
EV2200	Рычажные механизмы закрывания двери В=2200 мм
EV1008	Замок двери со вставкой под ключ с двойной бородкой
EV1009	Стандартная ручка со вставкой под ключ с двойной бородкой
EV1010	Эргономичная ручка со вставкой под ключ с двойной бородкой
EL1841K	Глухая боковая панель 1800x400 (ВxШ)
EL1851K	Глухая боковая панель 1800x500 (ВxШ)
EL1861K	Глухая боковая панель 1800x600 (ВxШ)
EL1881K	Глухая боковая панель 1800x800 (ВxШ)
EL1811K	Глухая боковая панель 1800x1000 (ВxШ)
EL2041K	Глухая боковая панель 2000x400 (ВxШ)
EL2051K	Глухая боковая панель 2000x500 (ВxШ)
EL2061K	Глухая боковая панель 2000x600 (ВxШ)
EL2081K	Глухая боковая панель 2000x800 (ВxШ)
EL2011K	Глухая боковая панель 2000x1000 (ВxШ)
EL2241K	Глухая боковая панель 2200x400 (ВxШ)
EL2251K	Глухая боковая панель 2200x500 (ВxШ)
EL2261K	Глухая боковая панель 2200x600 (ВxШ)
EL2281K	Глухая боковая панель 2200x800 (ВxШ)
EL2211K	Глухая боковая панель 2200x1000 (ВxШ)
EA0401	Направляющая для вставки платы спереди Г=400 мм
EA0501	Направляющая для вставки платы спереди Г=500 мм
EA0601	Направляющая для вставки платы спереди Г=600 мм
EA0801	Направляющая для вставки платы спереди Г=800 мм
EA1001	Направляющая для вставки платы спереди Г=1000 мм
EV0001	Комплекты для монтажной платы, вставляемой спереди (5 шт.)
EN3105	Ткань для фильтра 105x105 мм (ВxШ)
EN3150	Ткань для фильтра 150x150 мм (ВxШ)
EN3204	Ткань для фильтра 204x204 мм (ВxШ)
EN3250	Ткань для фильтра 250x250 мм (ВxШ)
EN3326	Ткань для фильтра 325x325 мм (ВxШ)
EV1057 ⁽¹⁾	“Аварийный комплект IS2” с аксессуарами и запасными частями

⁽¹⁾Комплект включает: Комплекты для монтажа фланцев цоколя В=100 мм (10 шт.); комплекты для монтажа вертикальных стоек (10 шт.); комплекты для монтажа задних/боковых панелей (10 шт.); комплекты для монтажной платы (5 шт.); комплекты для аксессуаров дверей (10 шт.); петли для IP-защиты на промежуточной вертикальной стойке (4 шт.); кронштейны для дверей, закрывающихся внахлест (10 шт.); комплекты из 50 самонарезающих винтов (5 шт.); комплекты из 20 закладных гаек (5 шт.); блоки для монтажа дверей с перекрытием (6 шт.).

Примеры конфигурации

Создание шкафа с секционными ячейками

Полезный размер всегда на 200 мм меньше общей высоты шкафа.

Комплект поставки шкафа

Для сборки шкафа необходимо отдельно заказывать основание, крышу, вертикальные стойки, панели, двери, фланцы цоколя, фланцы для ввода кабелей и внутренние аксессуары.

Основание и крыша:

в полностью собранном состоянии с помощью трехстороннего соединителя, в комплекте с уголками цоколя (2,5 мм) В=100 мм. Съёмная крыша.

Вертикальные стойки:

изготовлены из оцинкованной стали в виде замкнутого профиля, перфорированного с шагом 25 мм, подготовлены для установки

блоков отсеков и дверей, для крепления необходимы только 8 винтов на основании/крыше.

Модульные двери:

изготовлены из стали толщиной 2,0 мм, угол открывания 90°, полиуретановая прокладка, навешиваются на две петли, укомплектованы замком под ключ с двумя бородками.

Задняя панель:

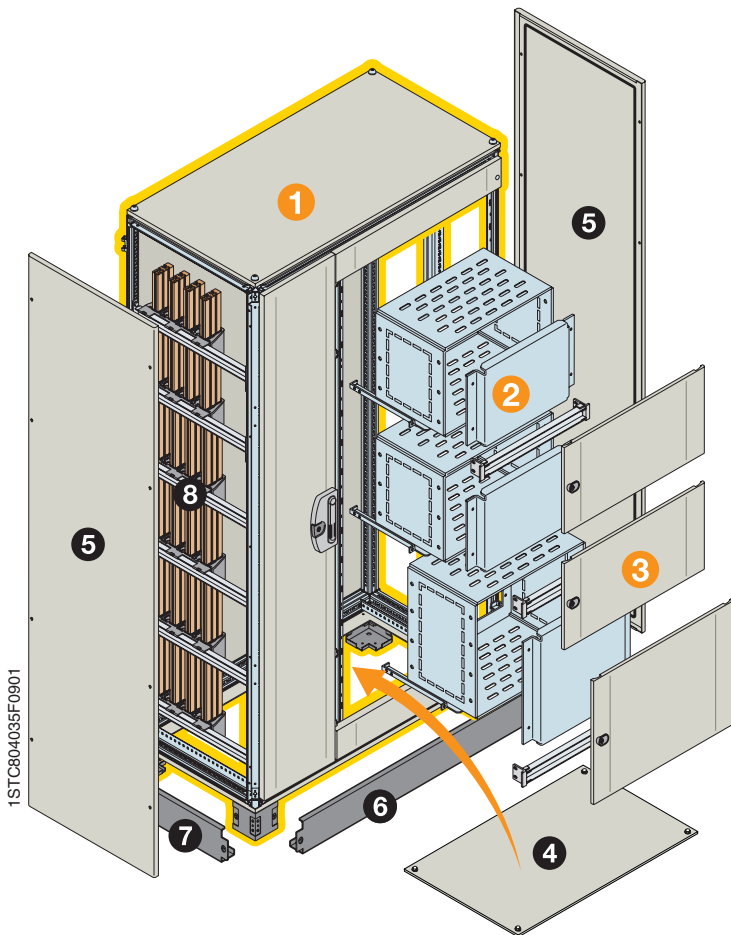
изготовлена из стали толщиной 1,5 мм, полиуретановая прокладка

Дверь кабельного отсека:

(2,0 мм), открывается в противоположном направлении (стандартно навешивается слева), с двумя замками под ключ с двумя бородками (взаимозаменяемым), для варианта с кабельным отсеком необходимо отдельно заказывать траверсу и промежуточную вертикальную стойку

4

Примерный состав шкафа для конфигурации с секционными ячейками



Состав

2000x800x600 (ВxШxГ)

- 1 Шкаф с кабельным отсеком (комплектацию шкафа см. на стр. 4/12)
- 2 EH... Секционные ячейки
- 3 EH... Модульные двери

Облицовочные компоненты

- 4 EF8062 Нижняя панель
- 5 EL2060K Боковые панели (2 шт.)
- 6 EZ8000 Фланцы цоколя В=100 мм, боковые (2 шт.)
- 7 EZ6000 Фланцы цоколя В=100 мм, передний/задний (2 шт.)
- 8 Система фигурных шин

Примеры конфигурации

Облицовочные компоненты

- Секционные ячейки стр. 4/47
- Модульные двери стр. 4/47
- Система распределения стр. 4/55
- Фланцы для ввода кабелей стр. 4/33
- Фланцы цоколя В=100/200 мм и усиленный цоколь стр. 4/34
- Боковые панели стр. 4/32
- Траверы стр. 4/40
- Рым-болты и усиливающие профили для транспортировки шкафа стр. 4/54
- Замки стр. 4/30

Технические характеристики

Соответствуют стандарту	ГОСТ Р 51321.1-2007
Номинальное рабочее напряжение Ue	до 690 В
Электрическая прочность изоляции Ui	до 1000 В
Макс. допустимое импульсное напряжение Uimp	8 кВ
Номинальный ток In	до 1600 А
Номинальный кратковр. выдерж. ток кор. замыкания Icw	до 65 кА
Номинальный пиковый ток короткого замыкания Ipk	143 кА
Степень защиты	IP41 (ГОСТ 14254-96)
Степень механической прочности	IK10
Доступные формы разделения	до 3
Цвет:	внутренняя конструкция белая оцинковка
	внешние панели RAL 7035, "апельсиновая кожура"
	цоколь RAL 7012, "апельсиновая кожура"

Вариант шкафа управления с фиксированными ячейками

Выбор отсека в зависимости от типа пусковой схемы/мощности

Тип пускателя	Схема электропитания	Питающ. напр. 400 В - 50 Гц		Тип автомат. выкл.	Тип контактора	Тип теплового реле	Размеры ВхШ мм		
		кВт	А				200x600	200x800	300x800
Прямой пуск		0.37÷11	1.1÷22	T2	A9÷A30	TA25÷TA42	•		
		15÷45	28.5÷83	T2	A50÷A95	TA75÷TA110		•	
		55÷90	98÷158	T3	A110÷A185	TA110÷TA200		•	
		110	193	T4	A210	TA450/E320			•
		132÷160	232÷282	T5	A260÷A300	TA4507E320			•

Прямой пуск	Схема электропитания	Питающ. напр. 400 В - 50 Гц		Тип автомат. выкл.	Тип контактора	Тип теплового реле	Размеры ВхШ мм		
			А				400x800	600x800	800x800
«Звезда-треугольник»		18.5÷55	36÷98	T2	A50+A26÷A75+A40	TA75	•		
		75÷110	135÷193	T3	A95+A75÷A145+A95	TA110÷TA200		•	
		132	232	T4	A145+A110	TA200			•
		160÷200	282÷349	T5	A210+A145÷A210+A185	TA200÷TA450			•

Вариант с ячейками для установки аппаратов Tmax

Выбор отсека в зависимости от типа автоматического выключателя

Тип автоматического выключателя	Установка	В отсека (мм)	Вариант	
			фиксированный	втычной
Tmax T1 - 3/4P	горизонт.	200	•	
Tmax T2/T3 - 3P	горизонт.	200	•	•
Tmax T2/T3 - 4P	горизонт.	300	•	•
Tmax T3 - 3/4P	вертик.	300	•	•
Tmax T4 - 3/4P	горизонт.	300	•	•
Tmax T4 - 3/4P	вертик.	400	•	•
Tmax T5 - 3/4P	горизонт.	300	•	
Tmax T5 - 3P	горизонт.	300		•
Tmax T5 - 4P	горизонт.	400		•
Tmax T5 - 3/4P (400A)	вертик.	400	•	•
Tmax T5 - 3/4P	вертик.	500		•

Примеры конфигурации

Создание модульных конфигураций

Полезный размер всегда на 100 мм меньше общей высоты шкафа.

Комплект поставки шкафа

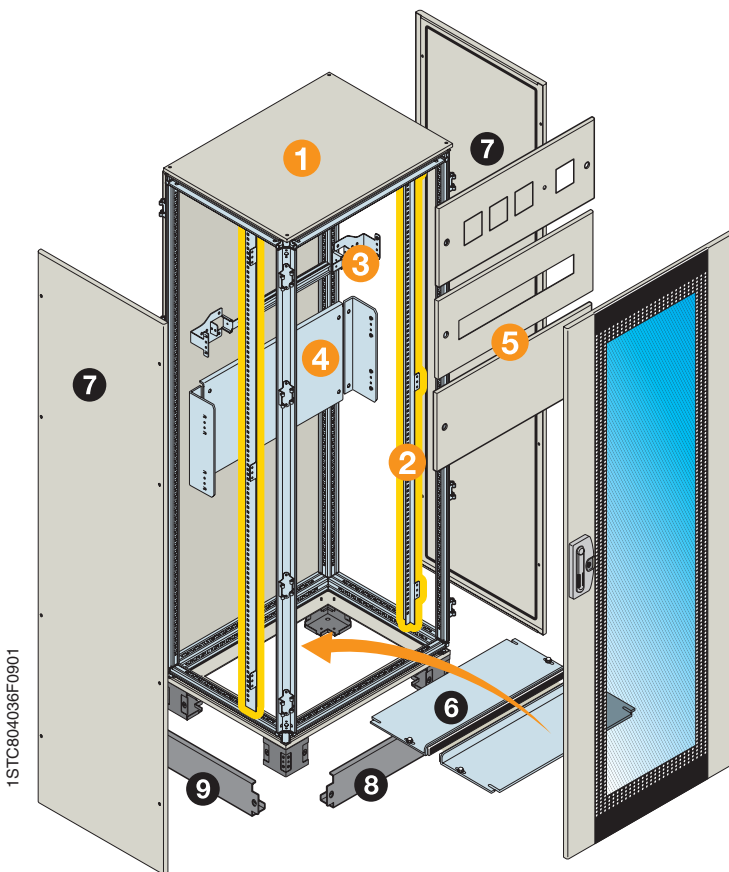
Для создания шкафа из поставки в виде комплекта необходимо отдельно заказывать основание, крышу, вертикальные стойки, панели, двери, фланцы цоколя, фланцы для ввода кабелей и внутренние аксессуары.

Основание, крыша и цоколь:

в полностью собранном состоянии с помощью трехстороннего соединителя, в комплекте с уголками цоколя (2,5 мм) В=100 мм. Съемная крыша.

4

Примерный состав шкафа с модульными панелями



Состав шкафа 2000x600x600 (ВxШxГ)

- 1 Шкаф с остекленной дверью (комплектацию шкафа см. на стр. 4/12)
- 2 EN2000 Вертикальные стойки для модульных панелей
- 3 EN0018 Комплект с DIN-рейкой
- 4 EN.... Модульная монтажная плата
- 5 EN.... Глухие передние панели, панели с вырезами для модульных компонентов и измерительных приборов

Облицовочные компоненты

- 6 EF6060 Нижняя панель раздвижная, с уплотнителем
- 7 EL2060К Боковые панели (2 шт.)
- 8 EZ6000 Фланцы цоколя В=100 мм, передний/задний (2 шт.)
- 9 EZ6000 Фланцы цоколя В=100 мм, боковые (2 шт.)

Примеры конфигурации

Вертикальные стойки:

изготовлены из оцинкованной стали в виде замкнутого профиля, перфорированного с шагом 25 мм, подготовлены для установки блоков отсеков и дверей уменьшенной высоты, для крепления необходимы только 8 винтов на основании/крыше.

Задняя панель:

изготовлена из стали толщиной 1,5 мм, с полиуретановой прокладкой

Дверь кабельного отсека

Двери для внутреннего кабельного отсека Ш=200 мм, открывающиеся в противоположном направлении (стандартно навешиваются слева), с замками под ключ с двумя бородками.

Двери для внутреннего кабельного отсека Ш=400 мм, открывающиеся в противоположном направлении (стандартно навешиваются слева), с ручкой под ключ с двумя бородками. Для обоих вариантов требуется съемная промежуточная вертикальная стойка

Облицовочные компоненты

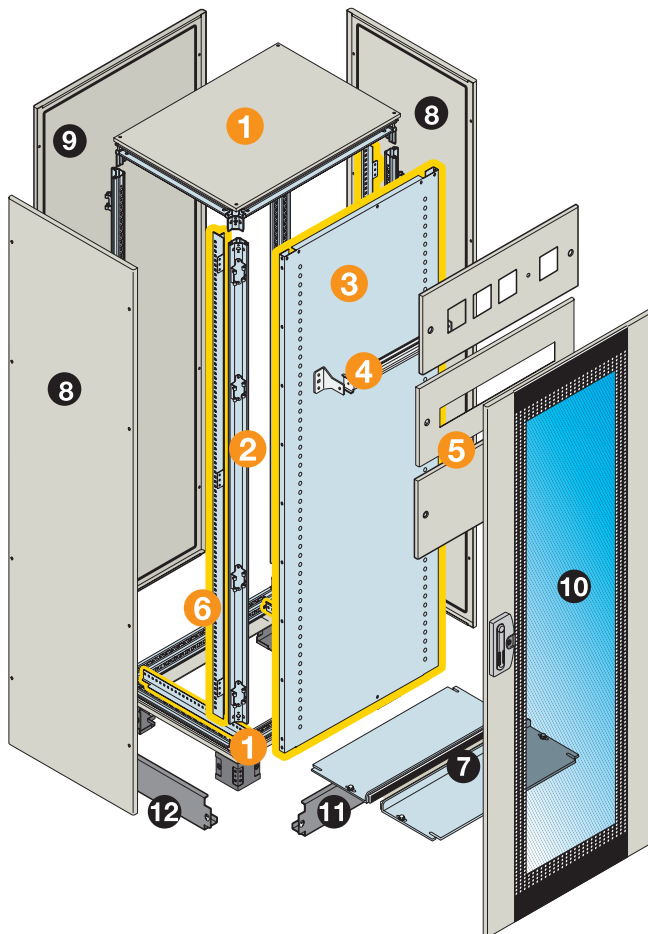
- Вертикальные стойки для модульных панелейстр. 4/48
- Панели с DIN-рейкамистр. 4/48
- Система распределениястр. 4/55

- Фланцы для ввода кабелейстр. 4/33
- Фланцы цоколя В=100/200 мм и усиленный цокольстр. 2/34
- Боковые панелистр. 2/32
- Траверсыстр. 2/40
- Рым-болты и усиливающие профили для транспортировки шкафастр. 2/54
- Замкистр. 2/30

Технические характеристики

Соответствуют стандарту	ГОСТ Р 51321.1-2007
Номинальное рабочее напряжение Ue	до 690 В
Электрическая прочность изоляции Ui	до 1000 В
Макс. допустимое импульсное напряжение Uimp	8 кВ
Номинальный ток In	до 1600 А
Номинальный кратковр. выдерж. ток кор. замыкания Icw	до 65 кА
Номинальный пиковый ток короткого замыкания Ipk	143 кА
Степень защиты	IP65 (ГОСТ 14254-96)
Степень механической прочности	
глухая дверь	IK10
остекленная дверь	IK9
Цвет:	
внутренняя конструкция	белая оцинковка
внешние панели	RAL 7035, "апельсиновая кожа"
цоколь	RAL 7012, "апельсиновая кожа"

4



Состав шкафа Комплект 2000x600x500 (ВxШxГ) для модульных панелей, монтируе- мой на монтажной плате

- EK6050K** Основание и крыша
- EM2000** Вертикальные стойки
- EX2060** Расширенная монтажная плата
- EH0018** Комплект для модульной аппаратуры
- EH....** Глухие передние панели с вырезами для модульных компонентов и держателя приборов
- EH2000** Комплект для модульной аппаратуры

Облицовочные компоненты

- EF6050** Нижняя панель раздвижная, с уплотнителем
- EL2050K** Боковая панель (2 шт.)
- EP2060K** Задняя панель
- ET2060K** Остекленная дверь
- EZ6000** Фланцы цоколя В=100 мм, передний/задний (2 шт.)
- EZ5000** Фланцы цоколя В=100 мм, боковые (2 шт.)

Примеры конфигурации

Комплект поставки шкафа

Для создания шкафа необходимо отдельно заказывать основание, крышу, вертикальные стойки, панели, двери, фланцы цоколя, фланцы для ввода кабелей и внутренние аксессуары.

Основание, крыша и цоколь:

в полностью собранном состоянии с помощью трехстороннего соединителя, в комплекте с уголками цоколя (2,5 мм) В=100 мм. Съемная крыша.

Вертикальные стойки:

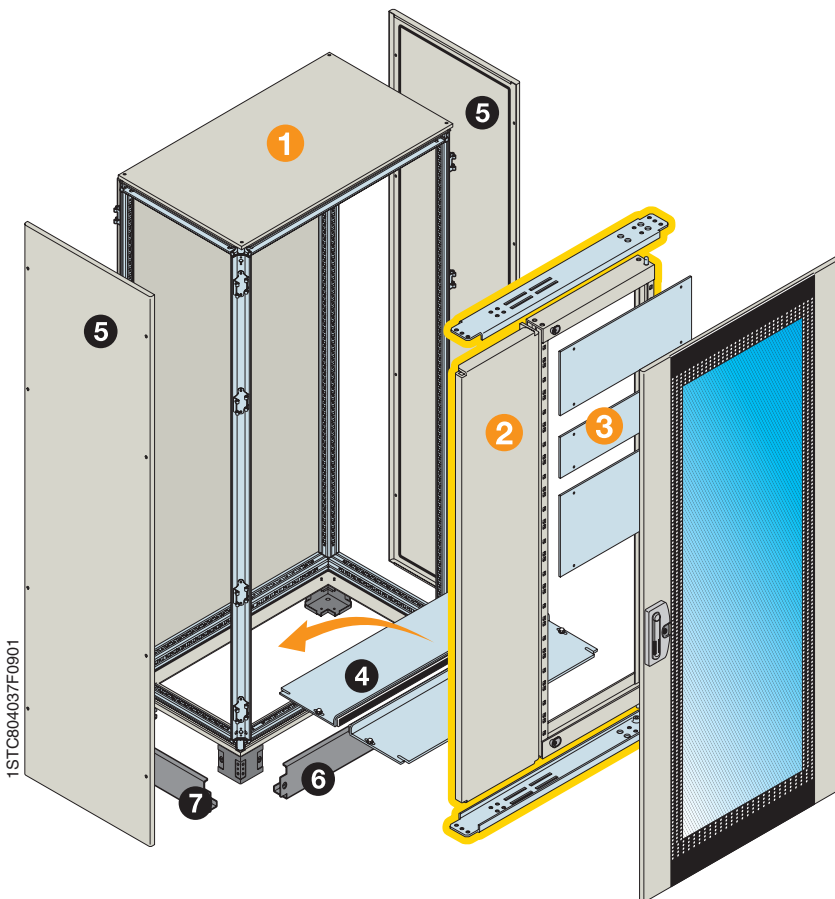
из оцинкованной стали в виде замкнутого профиля, перфорированного с шагом 25 мм, подготовлены для монтажа рам стоек.

Рама стандарта 19”:

из оцинкованной стали, способна выдерживать максимальную нагрузку 100 кг, поставляется в фиксированном и поворотном вариантах.

4

Примерный состав шкафа с рамой стандарта 19”



Шкаф 2000x800x600 (ВxШxГ) для рам стоек 19”

- 1 Шкаф с глухой дверью (комплектацию шкафа см. на стр. 4/12)
- 2 EG2003K Поворотная рама стойки со смещенной осью вращения
- 3 EG.... Защитные панели

Облицовочные компоненты

- 4 EF8060 Нижняя панель раздвижная, с уплотнителем
- 5 EL2060K Боковые панели (2 шт.)
- 6 EZ8000 Фланцы цоколя В=100 мм, передний/задний (2 шт.)
- 7 EZ6000 Фланцы цоколя В=100 мм, боковые (2 шт.)

Примеры конфигурации

Максимально допустимая нагрузка 100 кг, поставляются в фиксированном и поворотном вариантах. Могут иметь вместимость от 38 до 47 НЕ в фиксированном варианте, от 36 до 45 НЕ в поворотном варианте и от 9 до 27 НЕ в варианте с уменьшенной высотой. Конструкция комплектуется алюминиевыми панелями-заглушками.

Задняя панель:

из стали толщиной 1,5 мм, с полиуретановой прокладкой.

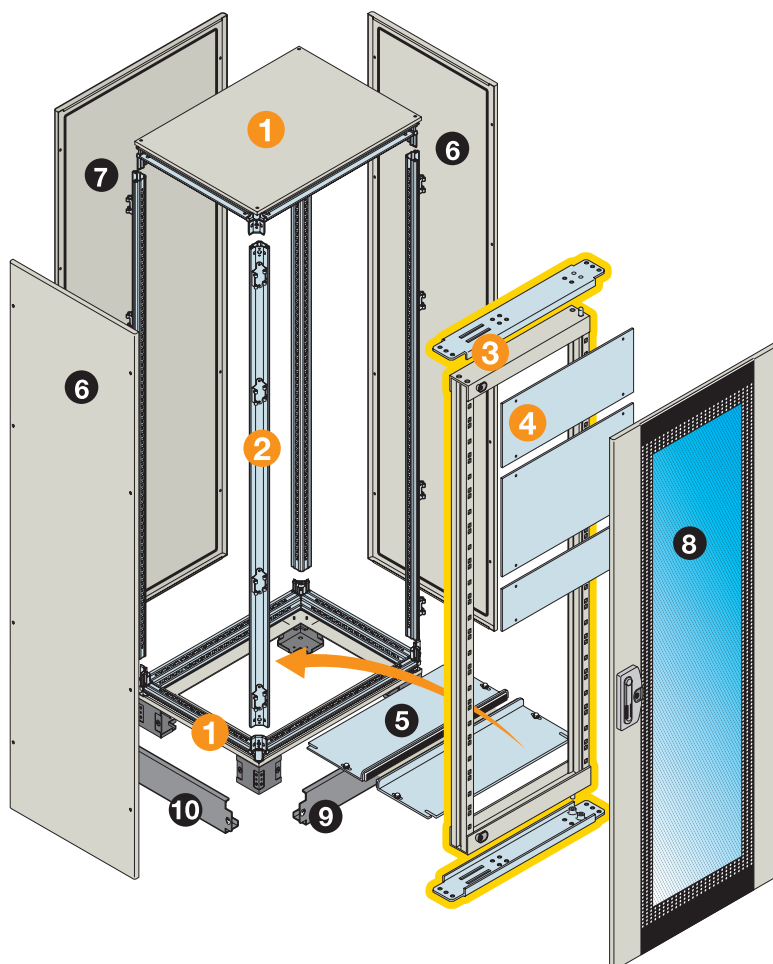
Облицовочные компоненты

- Рамы стандарта 19" стр. 4/52
- Панели-заглушки стр. 4/52
- Фланцы для ввода кабелей стр. 4/33
- Фланцы цоколя В=100/200 мм
и усиленный цоколь стр. 4/34
- Боковые панели стр. 4/32
- Траверсы стр. 4/40
- Рым-болты и усиливающие профили
для транспортировки шкафа стр. 4/54
- Замки стр. 4/30

Технические характеристики

Соответствуют стандарту	ГОСТ Р 52796-2007
Степень защиты	IP65 (ГОСТ 14254-96)
Степень механической прочности	
глухая дверь	IK10
остекленная дверь	IK9
Цвет:	
внутренняя конструкция	белая оцинковка
внешние панели	RAL 7035, "апельсиновая кожура"
цоколь	RAL 7012, "апельсиновая кожура"

4



Состав шкафа Комплект 2000x600x500 (ВxШxГ) для рам стандарта 19"

- EK6050K** Основание и крыша
- EM2000** Вертикальные стойки
- EG2000** Поворотная рама для стойки с центральной осью вращения
- EG....** Защитные панели

Облицовочные компоненты

- EF6050** Нижняя панель раздвижная, с уплотнителем
- EL2050K** Боковая панель (2 шт.)
- ET2060K** Остекленная дверь
- EP2060K** Задняя панель
- EZ6000** Фланцы цоколя В=100 мм, передний/задний (2 шт.)
- EZ5000** Фланцы цоколя В=100 мм, боковые (2 шт.)

Примеры конфигурации

Комплект поставки шкафа

Для создания шкафа из поставки в виде комплекта необходимо отдельно заказывать основание, крышу, вертикальные стойки, панели, двери, фланцы цоколя, фланцы для ввода кабелей и внутренние аксессуары.

Дверь может быть поставлена уже с готовыми отверстиями под регулировочные пульта RVC/RUT и ручку любого выключателя нагрузки.

На одной стороне монтажной платы подготовлены резьбовые вставки для крепления конденсаторов серии

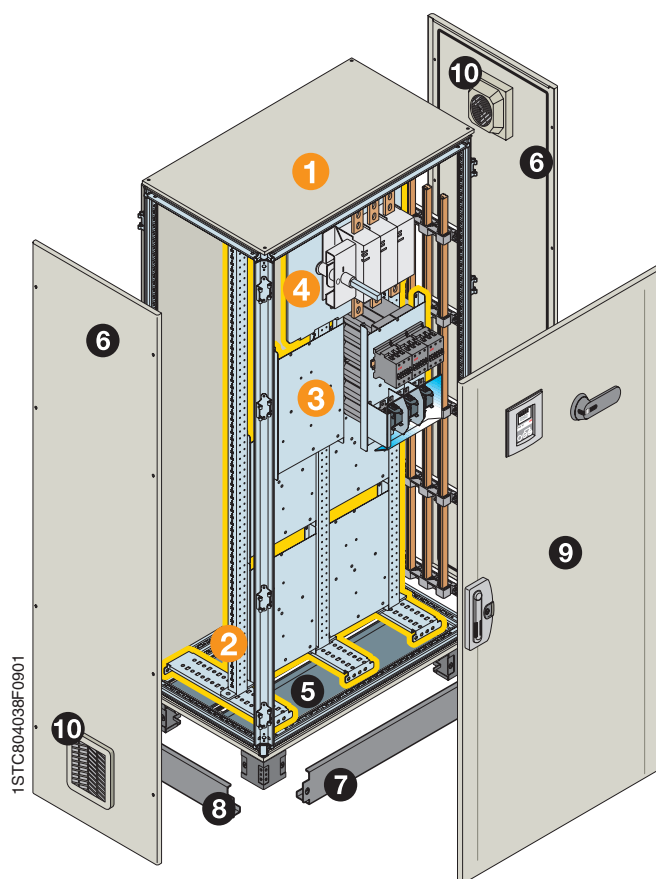
LVCP, а на другой стороне платы – группа отверстий для крепления DIN реек под аппаратуру управления.

Шкафы для установки батарей компенсации реактивной мощности IS2 могут превосходно совмещаться с распределительными устройствами общего назначения.

Конденсаторы LVCP в сочетании с системой вентиляции позволяют обеспечивать максимальную реактивную мощность в минимальном пространстве.

4

Примерный состав шкафа для установки батарей компенсации реактивной мощности



Состав шкафа 2000x800x600 (ВxШxГ) для установки батарей компенсации реактивной мощности

- 1 Шкаф с глухой дверью (комплектацию шкафа см. на стр. 4/12)
- 2 EA4020 Вертикальные стойки и траверсы
- 3 EA4002 Монтажная плата для конденсаторов LVCP
- 4 EA4001 Монтажная плата для выключателей нагрузки ОТ

Облицовочные компоненты

- 5 EF8060 Нижняя панель раздвижная, с уплотнителем
- 6 EL2060К Боковые панели (2 шт.)
- 7 EZ8000 Фланцы цоколя В=100 мм, передний/задний (2 шт.)
- 8 EZ6000 Фланцы цоколя В=100 мм, боковые (2 шт.)
- 9 EC2080К Глухая дверь
- 10 RZF400 Комплект решетки и фильтра 250x250 мм

Примеры конфигурации

Основание, крыша и цоколь:

в полностью собранном состоянии с помощью трехстороннего соединителя, в комплекте с уголками цоколя (2,5 мм) В=100 мм. Съемная крыша.

Вертикальные стойки:

изготовлены из оцинкованной стали в виде замкнутого профиля, перфорированного с шагом 25 мм.

Задняя панель:

из стали толщиной 1,5 мм, с полиуретановой прокладкой

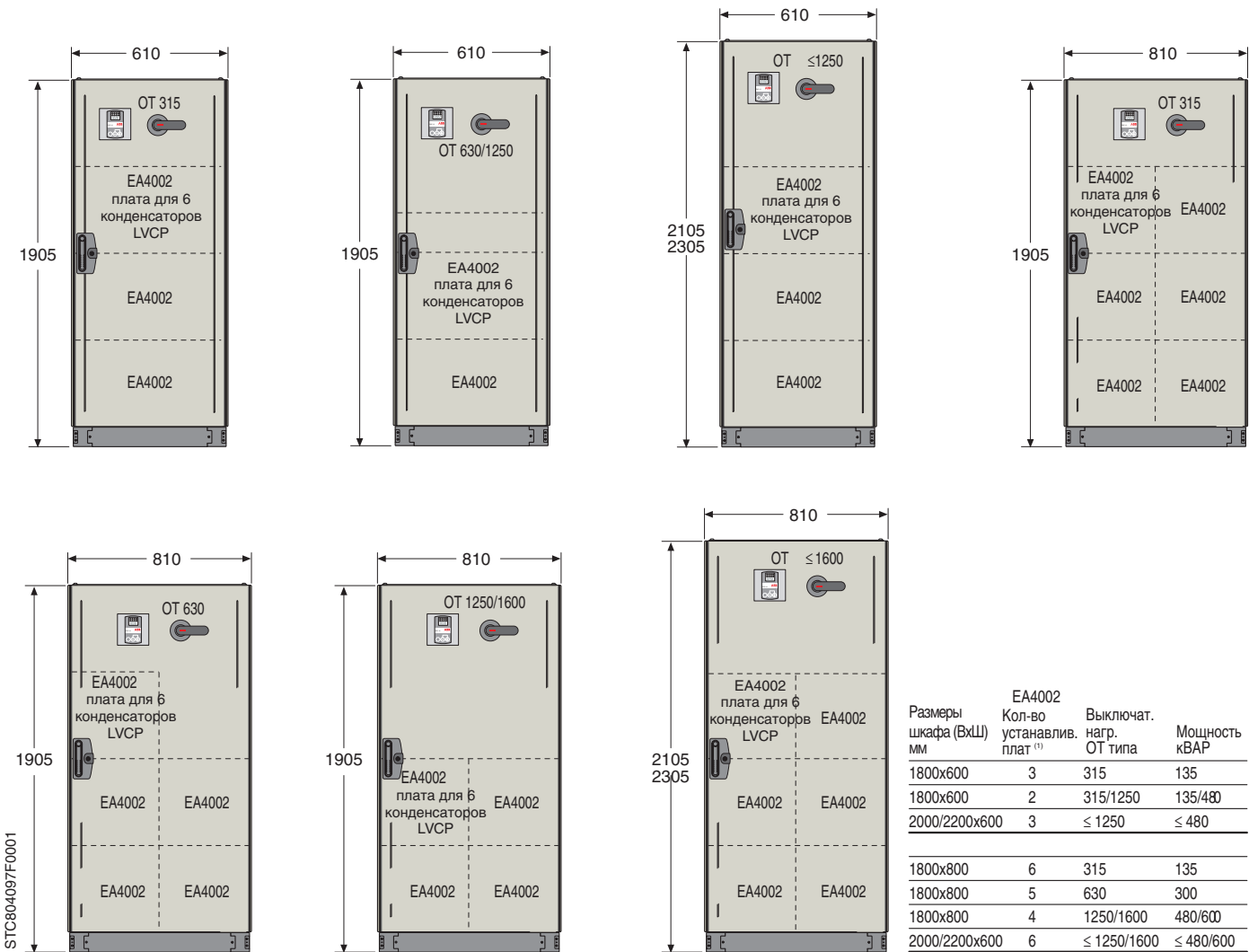
Облицовочные компоненты

- Плата для конденсаторов стр. 4/46
- Вентиляторы, кондиционеры воздуха..... стр. 4/63
- Фланцы для ввода кабелей стр. 4/35

- Фланцы цоколя В=100/200 мм и усиленный цоколь стр. 4/36
- Боковые панели стр. 4/34
- Траверсы стр. 4/42
- Рым-болты и усиливающие профили для транспортировки шкафа стр. 4/36
- Замки стр. 4/32

Технические характеристики

Соответствуют стандарту	ГОСТ Р 51321.1-2007
Степень защиты	IP65 (ГОСТ 14254-96)
Степень механической прочности	
глухая дверь	IK10
остекленная дверь	IK9
Цвет:	
внутренняя конструкция	белая оцинковка
внешние панели	RAL 7035, "апельсиновая кожура"
цоколь	RAL 7012, "апельсиновая кожура"



Размеры шкафа (ВxШ) мм	EA4002 Кол-во устанавлив. плат ⁽¹⁾	Выключат. нагр. OT типа	Мощность кВт/ВАР
1800x600	3	315	135
1800x600	2	315/1250	135/480
2000/2200x600	3	≤ 1250	≤ 480
1800x800	6	315	135
1800x800	5	630	300
1800x800	4	1250/1600	480/600
2000/2200x600	6	≤ 1250/1600	≤ 480/600

Примеры конфигурации

Создание шкафа из компонентов

Для создания шкафа необходимо отдельно заказывать основание, крышу, вертикальные стойки, панели, двери, фланцы цоколя, фланцы для ввода кабелей и внутренние аксессуары.

Заказываемые компоненты:

Основание, крыша и цоколь:

в полностью собранном состоянии с помощью трехстороннего соединителя, в комплекте с уголками цоколя (2,5 мм) В=100 мм; съемная крыша.

Вертикальные стойки:

из оцинкованной стали в виде замкнутого профиля, перфорированного с шагом 25 мм, могут крепиться с помощью 8 винтов на основании/крыше.

Задняя/боковая панель:

из стали толщиной 1,5 мм, с полиуретановой прокладкой

Глухая дверь:

из листовой стали толщиной 2,0 мм с полиуретановой прокладкой, укомплектована фиксированной ручкой под ключ с двумя бородками (взаимозаменяемой

с эргономичной ручкой и другими типами вставок, см. стр. 4/30).

Перенавешиваемая (стандартно навешивается справа), с четырьмя точками запираения, укомплектована внутренней усиливающей рамой и винтами заземления.

Остекленная дверь:

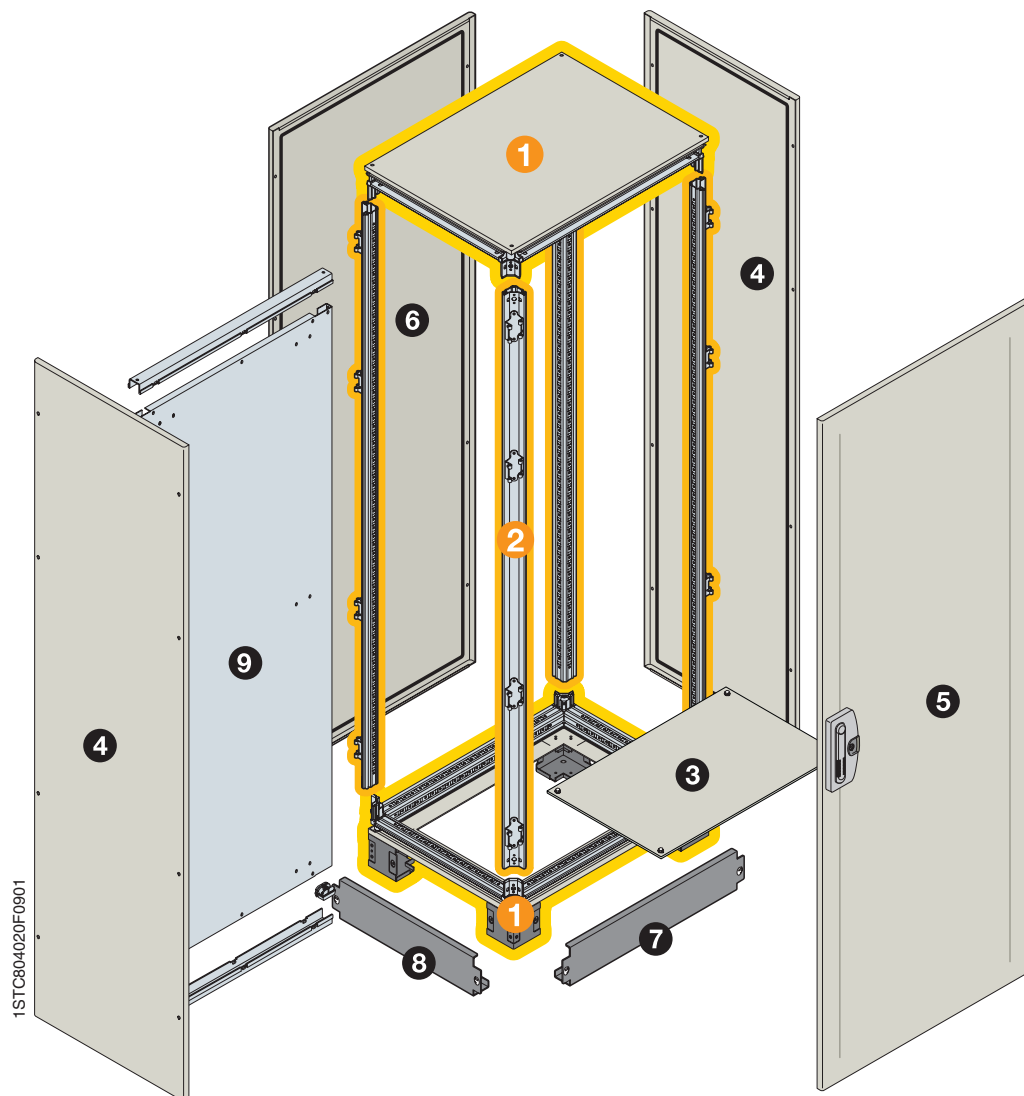
из стального листа толщиной 2,0 мм с безопасным стеклом толщиной 4 мм и полиуретановой прокладкой, укомплектована ручкой под ключ с двумя бородками (взаимозаменяемой с другими типами вставок, см. стр. 4/30).

Перенавешиваемая (стандартно навешивается справа), с четырьмя точками запираения, укомплектована винтами заземления.

Дверь кабельного отсека:

(2,0 мм), открывается в противоположном направлении (стандартно навешивается слева), с замками под ключ с двумя бородками (взаимозаменяемым), промежуточная съемная траверса и вертикальная стойка.

Примерный состав комплекта шкафа



Примеры конфигурации

Облицовочные компоненты

- Стандартные и расширенные монтажные платы, вставляемые спереди и сбоку стр. 4/36
- Фланцы для ввода кабелей стр. 4/33
- Фланцы цоколя В=100/200 мм и усиленный цоколь стр. 4/34
- Траверы стр. 4/40
- Рамы стандарта 19" стр. 4/52
- Рым-болты и усиливающие профили для транспортировки шкафа стр. 4/54
- Замки стр. 4/30
- Вентиляторы, кондиционеры воздуха стр. 4/61
- Вертикальные стойки, панели и DIN рейки стр. 4/48

Технические характеристики

Соответствуют стандарту	ГОСТ Р 52796-2007
Степень защиты	IP65 (ГОСТ 14254-96)
Степень механической прочности	
глухая дверь	IK10
остекленная дверь	IK9
Цвет:	
внутренняя конструкция	белая оцинковка
внешние панели	RAL 7035, "апельсиновая кожура"
цоколь	RAL 7012, "апельсиновая кожура"



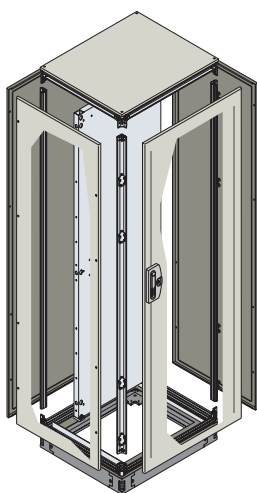
Состав шкафа 2000x600x500 (ВxШxГ)

- ЕК6050К Основание, крыша и цоколь
- ЕМ2000 Вертикальные стойки (4 шт.)

Облицовочные компоненты

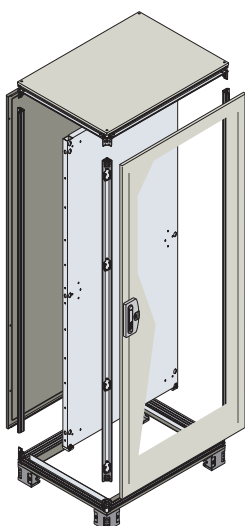
- ЕF6052 Нижняя панель
- ЕL2050К Боковая панель (2 шт.)
- ЕС2060К Глухая дверь
- ЕP2060К Задняя панель
- ЕZ6000 Фланцы цоколя В=100 мм, передний/задний (2 шт.)
- ЕZ5000 Фланцы цоколя В=100 мм, боковые (2 шт.)
- ЕА2161 Расширенная монтажная плата + направляющие для боковой вставки
- VZ1000К Сверхтонкий настенный кондиционер воздуха IP54
- ЕZ1010 Уголки цоколя В=100 мм (4 шт.)
- ЕZ6002 Фланцы цоколя В=200 мм, передний/задний (2 шт.)
- ЕZ5002 Фланцы цоколя В=200 мм, боковые (2 шт.)

Примеры конфигурации



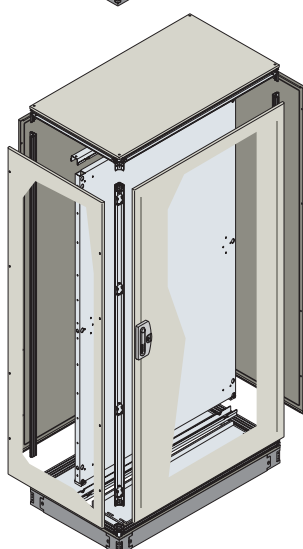
Комплект для шкафа серии IS2 с размерами: 2000x600x500 (2105x610x510) мм (внешние ВxШxГ), IP65, с глухой дверью, монтажной платой, боковыми панелями, цоколем и фланцами В=100 мм.

Код заказа	Описание	Кол-во
EK6050K	Основание/крыша 600x500 мм (ШxГ)	1
EM2000	Вертикальные стойки В=2000 мм (4 шт.)	1
EA2060	Монтажная плата 2000x600 мм (ВxШ)	1
EL2050K	Глухие боковые панели 2000x500 мм (ВxГ), 2 шт.	1
EZ6000	Фланцы цоколя Ш=600 мм (2 шт.)	1
EZ5000	Фланцы цоколя Г=500 мм (2 шт.)	1
EC2060K	Глухая дверь 2000x600 мм (ВxШ)	1
EP2060K	Задняя панель 2000x600 мм (ВxШ)	1



Комплект для шкафа серии IS2 с размерами: 2000x800x600 (2105x794x610) мм (внешние ВxШxГ), IP65, с глухой дверью, монтажной платой и цоколем В=100 мм

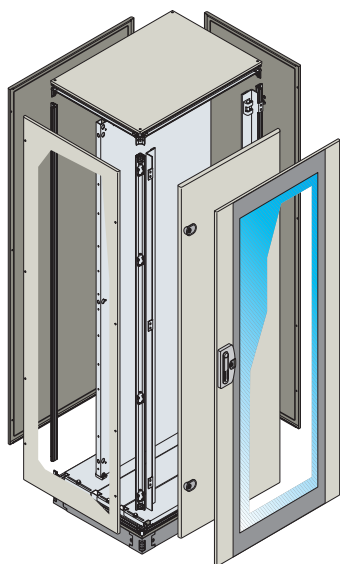
Код заказа	Описание	Кол-во
EK8060K	Основание/крыша 800x600 мм (ШxГ)	1
EM2000	Вертикальные стойки В=2000 мм (4 шт.)	1
EA2080	Монтажная плата 2000x800 мм (ВxШ)	1
EC2080K	Глухая дверь 2000x800 мм (ВxШ)	1
EP2080K	Задняя панель 2000x800 мм (ВxШ)	1



Комплект для шкафа серии IS2 с размерами: 2000x800x600 (2105x794x610) мм (внешние ВxШxГ), IP65, с глухой дверью, монтажной платой и цоколем В=100 мм .

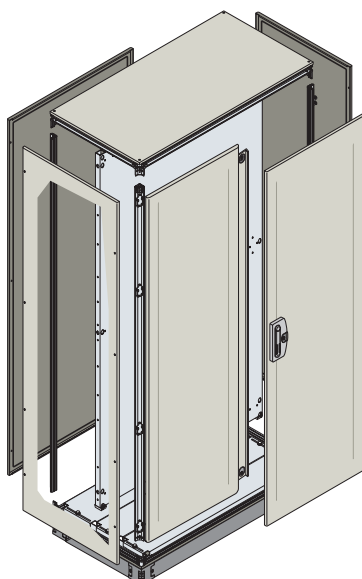
Код заказа	Описание	Кол-во
EK1060K	Основание/крыша 1000x600 мм (ШxГ)	1
EM2000	Вертикальные стойки В=2000 мм (4 шт.)	1
EA2110	Расширенная монтажная плата+направляющие 2000x1000 мм(ВxШ)	1
EL2060K	Глухие боковые панели 2000x600 мм (ВxГ), 2 шт.	1
EF1060	Скользящие фланцы 1000x600 мм	1
EZ1000	Фланцы цоколя Ш=1000 мм (2 шт.)	1
EZ6000	Фланцы цоколя Г=600 мм (2 шт.)	1
EC2010K	Глухая дверь 2000x1000 мм (ВxШ)	1
EP2010K	Задняя панель 2000x1000 мм (ВxШ)	1

Примеры конфигурации



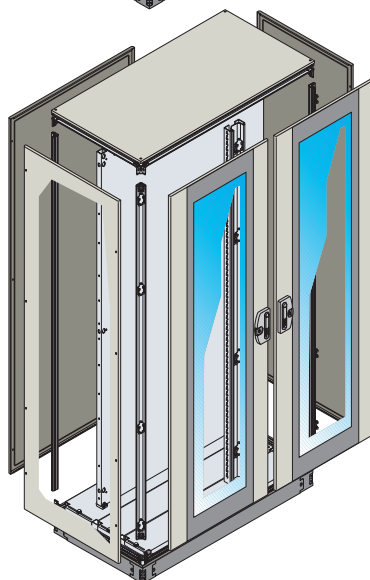
Комплект для шкафа серии IS2 с размерами: 2200x800x600 (2305x810x610) мм (внешние ВxШxГ), IP65, с остекленной дверью, дополнительной дверью, монтажной платой, боковыми панелями, съемными фланцами для ввода кабелей и цоколем В=100 мм.

Код заказа	Описание	Кол-во
EK8060K	Основание/крыша 800x600 мм (ШxГ)	1
EM2200	Вертикальные стойки В=2200 мм (4 шт.)	1
EL2260K	Глухие боковые панели 2200x600 мм (ВxГ), 2 шт.	1
ET2280K	Остекленная дверь 2200x800 мм (ВxШ)	1
EE2280K	Дополнительная дверь 2200x800 мм (ВxШ)	1
EA2280	Монтажная плата 2200x800 мм (ВxШ)	1
EF8061	Съемные фланцы 800x600 мм	1
EZ8000	Фланцы цоколя Ш=800 мм (2 шт.)	1
EZ6000	Фланцы цоколя Г=600 мм (2 шт.)	1
EP2280K	Задняя панель 2200x800 мм (ВxШ)	1



Комплект для шкафа серии IS2 с размерами: 2000x1000x600 (2105x1010x610) мм (внешние ВxШxГ), IP65, с двустворчатой дверью, закрываемой внахлест, монтажной платой, боковыми панелями, сборными фланцами для ввода кабелей и цоколем В=100 мм.

Код заказа	Описание	Кол-во
EK1060K	Основание/крыша 1000x600 мм (ШxГ)	1
EM2000	Вертикальные стойки В=2000 мм (4 шт.)	1
EL2060K	Глухие боковые панели 2000x600 мм (ВxГ), 2 шт.	1
EC2080FC6K	Глухая дверь для варианта с двустворчатой дверью	1
ED2012SK	Глухая дверь, закрываемая внахлест	1
EA2010	Монтажная плата 2000x1000 мм (ВxШ)	1
EF1061	Съемные фланцы 1000x600 мм	1
EZ1000	Фланцы цоколя Ш=1000 мм (2 шт.)	1
EZ6000	Фланцы цоколя Г=600 мм (2 шт.)	1
EP2060K	Задняя панель 2000x600 мм (ВxШ)	1



Комплект для шкафа серии IS2 с размерами: 2000x1000x600 (2105x1010x610) мм (внешние ВxШxГ), IP65, с двустворчатой дверью, закрываемой на промежуточной вертикальной стойке, монтажной платой, боковыми панелями, сборными фланцами для ввода кабелей и цоколем В=100 мм.

Код заказа	Описание	Кол-во
EK1060K	Основание/крыша 1000x600 мм (ШxГ)	1
EM2000	Вертикальные стойки В=2000 мм (4 шт.)	1
EL2060K	Глухие боковые панели 2000x600 мм (ВxГ), 2 шт.	1
EC2080FV6K	Остекленная дверь для варианта с двустворчатой дверью	2
EM2001	Промежуточная вертикальная стойка В=2000 мм	1
EB6100	Пара промежуточных траверс	1
EA2010	Монтажная плата 2000x1000 мм (ВxШ)	1
EF1061	Съемные фланцы 1000x600 мм	1
EZ1000	Фланцы цоколя Ш=1000 мм (2 шт.)	1
EZ6000	Фланцы цоколя Г=600 мм (2 шт.)	1
EP2060K	Задняя панель 2000x600 мм (ВxШ)	1



Шкафы IS2 EMC

Общие характеристики и области применения

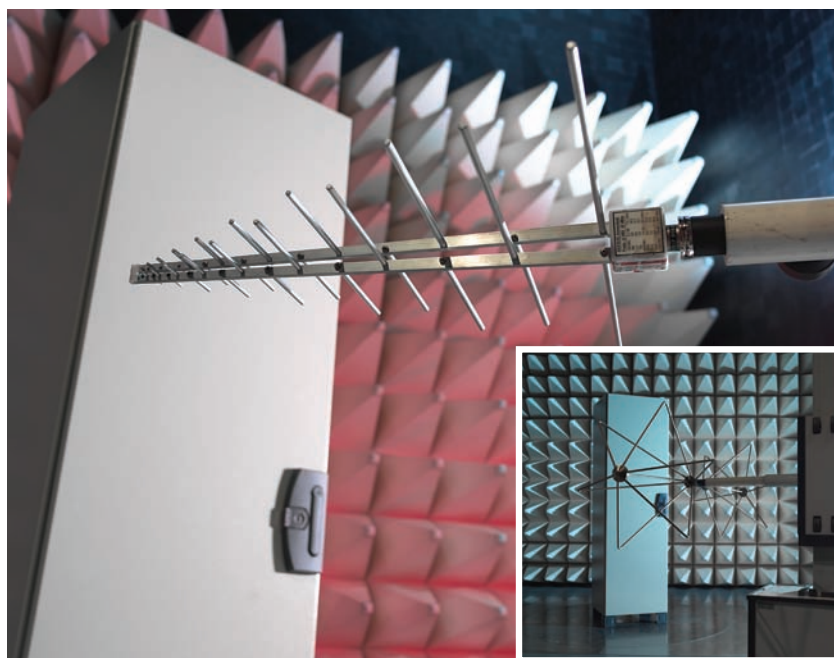
Номенклатура шкафов серии IS2 пополнилась версией EMC (ЭМС - электромагнитная совместимость). Новая версия успешно прошла испытания по эффективности экранирования в соответствии со стандартом MIL STD 285:1956.

Изделия этой серии пригодны для создания шкафов небольших и средних размеров напольной установки и поставляются со следующими 4 размерами:

- высота 2000 мм
- ширина 600 и 800 мм
- глубина 600 и 800 мм
- варианты: с глухой/остекленной дверью

Проблеме электромагнитной совместимости уделять особое внимание при выборе боксов и шкафов. Возрастающее число компонентов в эксплуатационной и регулировочной электронике и высокие скорости обработки сигналов все в большей степени создают возможность появления ошибок, которые можно отнести к электромагнитным помехам. Данные помехи могут вызываться постоянно, периодически или хаотически внутренними или внешними источниками, создающими электрические, магнитными или электромагнитными полями.

Испытания на пригодность в соответствии с MIL STD 285: 1956 ("Измерения затухания для ограждений, электромагнитного экранирования, для целей испытания электроники, их методы") подтвердили соответствие металлических шкафов IS2 требованиям стандарта. Уровень затухания (измеряемый в дБ) остается на высоких уровнях для широкого спектра частот (от 30 МГц до 10 ГГц).



Технические характеристики

Соответствуют стандарту	ГОСТ Р 52796-2007
Степень защиты	IP54 (ГОСТ 14254-96)
Степень механической прочности	IK10 глухая дверь IK08 остекленная дверь

Сертификация



Вид материала	Металл
Место установки	В помещении
Способ прикрепления	напольный
Нормальные условия эксплуатации - температура окружающей среды	от -5 до +40°C
Атмосферные условия - относительная влажность	50% при 40°C 90% при 20°C

Шкафы IS2 EMC

Общие характеристики и области применения



Шкафы серии IS2 EMC характеризуются степенью защиты IP54, они испытаны и проверены на соответствие стандарту ГОСТ 14254-96.

Изготовленные из стального листа, эти боксы особенно подходят для изготовления механизмов управления и технологических установок в вариантах с электромагнитной совместимостью.

Шкаф окрашивается как снаружи, так и изнутри, чтобы гарантировать лучшую устойчивость к окислению. Стандартным цветом окраски является RAL7035 «апельсиновая кожа». Было уделено особое внимание выбору проводящих материалов для прокладок и созданию проводящих соединений, имеющих как можно меньше отверстий и щелей, которые могут значительно снижать эффективность экранирующего действия шкафа.

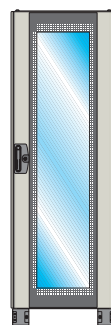
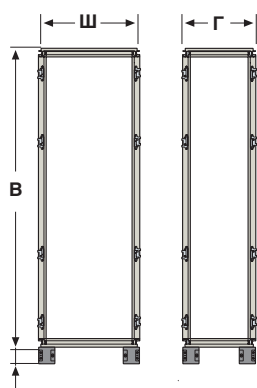
Высокие экранирующие характеристики позволяют использовать боксы IS2 EMC в телефонии, в аэрокосмической, морской и военной областях, в медицине и информационных технологиях, а также во всех областях с активными компонентами, чувствительными к электромагнитному «загрязнению» среды.

4



Поставляемые варианты

- Шкаф с глухой/остекленной дверью
- Шкаф с фиксированной и поворотной рамой для стандарта 19"
- Распределительный шкаф с DIN рейками и панелями



Габаритные размеры

Шкаф с глухой дверью

Шкаф с остекленной дверью

Глухая боковая панель IP54

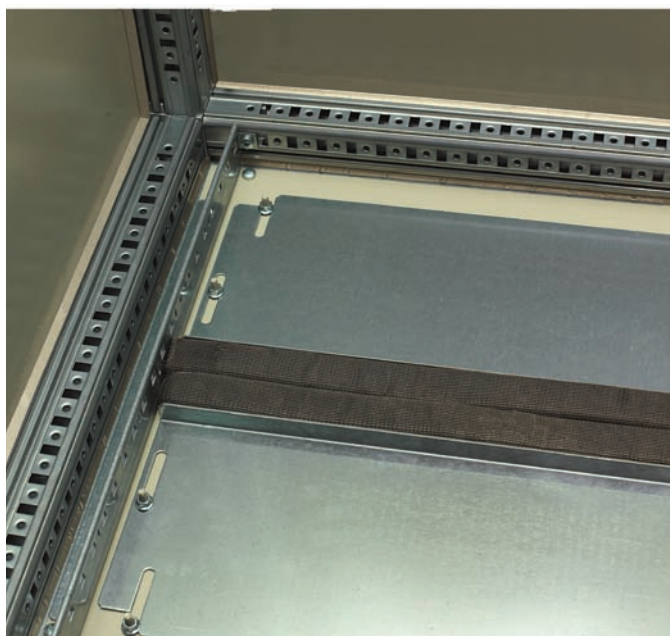
В мм	Габаритные размеры		Шкаф с глухой дверью	Шкаф с остекленной дверью	Глухая боковая панель IP54
	Ш мм	Г мм			
2000	600	600	ES2066EMCK	ES2066VEMCK	2 x EL2060EMCK
	800	600	ES2086EMCK	ES2086VEMCK	
	600	800	ES2068EMCK	ES2068VEMCK	2 x EL2080EMCK
	800	800	ES2089EMCK	ES2089VEMCK	

Шкафы IS2 EMC

Общие характеристики и области применения

Конструкция

- Изготовлены из оцинкованной листовой стали.
- Стальные окрашенные панели толщиной 1,5 мм и двери толщиной 2,0 мм.
- Степень защиты IP54 в соответствии с ГОСТ 14254-96.
- Внутренняя плата из оцинкованной стали толщиной 2,5 мм. Плата может регулироваться по глубине с шагом 25 мм.
- Расположение двух и более шкафов в ряд осуществляется с помощью специальной проводящей прокладки, обеспечивающей, как степень защиты, так и непрерывность цепи из электропроводящих частей.



Кабельный ввод и цоколь

- Фланцы для ввода кабелей скользящего типа оборудованы прокладкой со специальным сетчатым проводящим покрытием, обеспечивающим максимальное ограничение рассеиваемого электромагнитного излучения, даже в зонах возможных отверстий.
- Цоколи, допускающие перемещение на поддонах, состоят из четырех уголков высотой 100 мм, уже смонтированных на основании шкафа. Четыре закрывающих фланца цоколя необходимо заказывать отдельно.

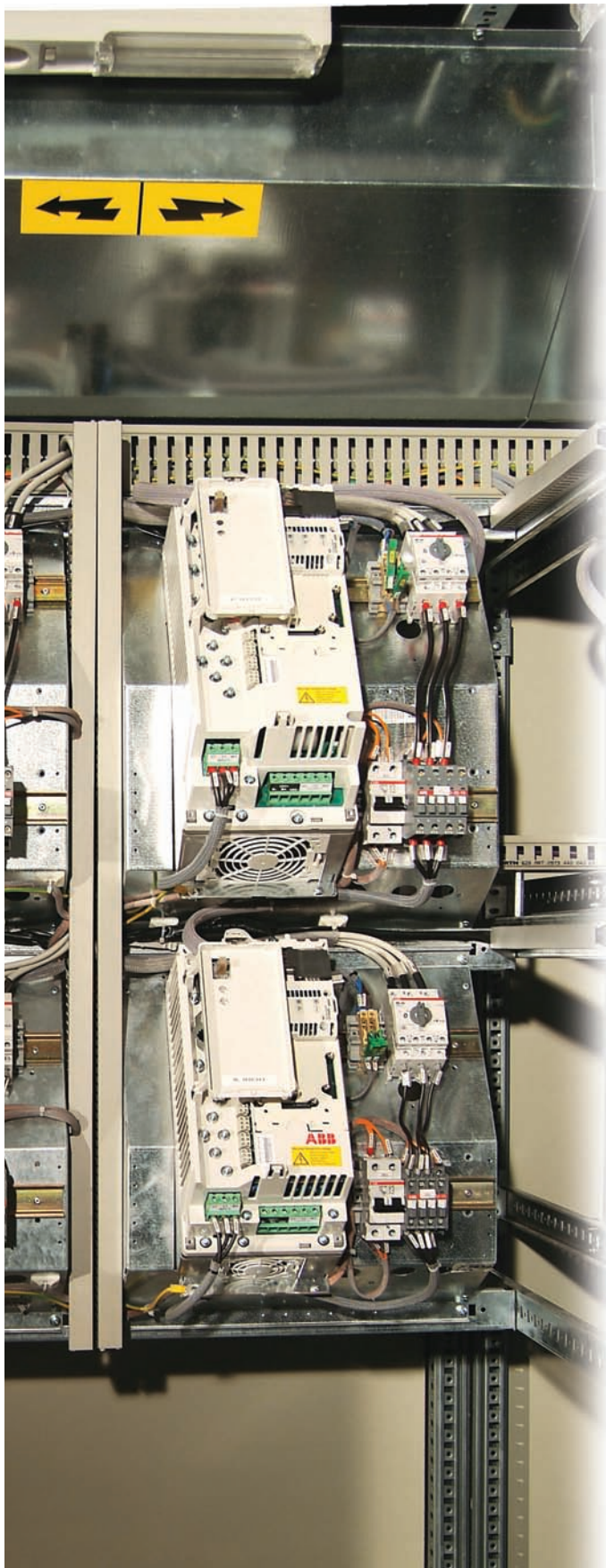
Дверь

- Передние двери с углом открывания 120° изготовлены из оцинкованной окрашенной стали толщиной 2,0 мм. Их внутренняя прокладка изготовлена из неопрена, покрытого проводящей тканью. Глухие двери оборудованы внутренней рамой, повышающей жесткость и облегчающей сборку кабельных каналов и аксессуаров. Двери стандартно открываются слева направо и допускают модификацию (перенавешивание и изменение направления открывания ручки). Остекленная дверь изготовлена из стандартного стекла, металлической сетки и закаленного стекла толщиной 3 мм. Металлическая сетка, помещенная между двумя слоями стекла, обеспечивает высокую степень электромагнитного экранирования благодаря контакту с металлической частью двери.
- Запирается с помощью замка под ключ с двумя бородками и запорного механизма с четырьмя точками запираения.
- Крепящаяся на винтах задняя панель из оцинкованной и окрашенной стали толщиной 1,5 мм. Ее внутренняя проводящая прокладка изготовлена из неопрена, покрытого проводящей тканью. Панель может быть снята и заменена дверью.



Шкафы IS2 EMC

Общие характеристики и области применения



- Внутренняя дополнительная дверь из окрашенного оцинкованного листа толщиной 2,0 мм крепится на две внутренние вертикальные стойки и располагается на расстоянии 74 мм от внешней передней двери. Дверь и боковые панели могут быть оборудованы комплектами для естественной и принудительной вентиляции, которые также сертифицированы на ЭМС.

Шкаф распределения

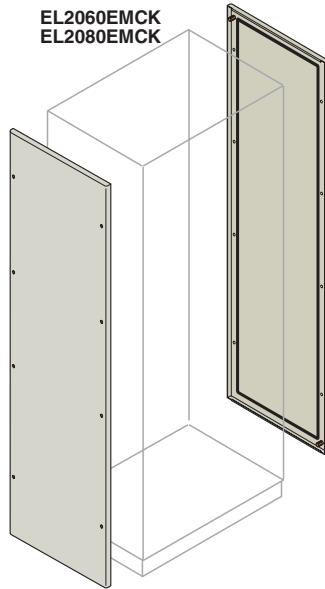
- Шкафы IS2 EMC могут оборудоваться модульными панелями шириной 600 и 800 мм, изготовленными из стали толщиной 1,5 мм, в качестве аксессуаров. Модульные панели выпускаются в варианте с проемом по стандарту DIN для одного или трех рядов модульной аппаратуры, в глухом варианте и в варианте для измерительных приборов 72x72 мм и 96x96 мм. Все панели имеют вертикальный шаг модульности 200 мм и выпускаются в фиксированном варианте или с креплением на петлях (с помощью отдельного аксессуара). Панели с DIN проемом шириной 600 мм позволяют установить 18 или 24 DIN модулей, а с проемом 800 мм – 29 или 36 DIN модулей, в зависимости от того, установлен ли кабельный канал спереди или сзади DIN рейки. Для установки модульных панелей в шкафах IS2 необходимо использовать специальные стойки для модульных панелей, прикрепляемые винтами к каркасу шкафа. Полезное пространство для установки модульных панелей всегда на 100 мм меньше номинального размера шкафа. DIN рейки заказываются отдельно, и комплект содержит рейку, опоры и мелкие элементы крепежа. Также выпускаются оцинкованные внутренние платы (шириной 600 и 800 мм и высотой 200, 300 и 400 мм). Модульные платы крепятся с помощью комплекта боковых траверс, заказываемого отдельно в соответствии с глубиной шкафа.

Шкаф с рамой стандарта 19”

- В шкафах серии IS2 EMC предусмотрены вертикальные стойки из профиля, предназначенные для монтажа панелей и аксессуаров 19”, применяемых, например, для установки электронных плат или создания небольших шкафов для локальных вычислительных сетей (ЛВС). Вертикальные стойки для рамы 19” фиксированного типа, поворотного типа и с уменьшенной высотой изготавливаются из оцинкованной стали толщиной 2,0 мм и крепятся к каркасу шкафа IS2 шириной 600-800 мм с помощью специальных винтов: максимальная вместимость модулей по вертикали равна 40 HE. Защитные панели для рам поставляются с размерами до 20 HE по вертикали, являются глухими и изготавливаются из анодированного алюминия толщиной 3,0 мм.

Данные для заказа

Выбор шкафов IS2 EMC



EL2060EMCK
EL2080EMCK

Шкафы с глухой дверью IP54 - EMC

Шкафы со съемной крышей, укомплектованные глухой дверью, задней панелью с креплением на винтах, скользящими фланцами для ввода кабеля, а также цоколем высотой 100 мм, состоящим из 4 уголков. Окрашены внутри и снаружи в цвет RAL 7035 "апельсиновая кожура".

Доукомплектовываются фланцами цоколя, панелями герметизации кабелей, боковыми панелями и внутренним оборудованием.

Код заказа	Описание	Размеры в мм (ВхШхГ)
ES2066EMCK	Шкаф с глухой дверью	600x600
ES2086EMCK	Шкаф с глухой дверью	800x600
ES2068EMCK	Шкаф с глухой дверью	600x800
ES2089EMCK	Шкаф с глухой дверью	800x800

Шкафы с остекленной дверью IP54 - EMC

Шкафы со съемной крышей, укомплектованная остекленной дверью, задней панелью с креплением на винтах, скользящими фланцами для ввода кабеля, а также цоколем высотой 100 мм, состоящим из 4 уголков. Окрашены внутри и снаружи в цвет RAL 7035 "апельсиновая кожура".

Доукомплектовываются фланцами цоколя, панелями герметизации кабелей, боковыми панелями и внутренним оборудованием.

Код заказа	Описание	Размеры в мм (ВхШхГ)
ES2066VEMCK	Шкаф с остекленной дверью	600x600
ES2086VEMCK	Шкаф с остекленной дверью	800x600
ES2068VEMCK	Шкаф с остекленной дверью	600x800
ES2089VEMCK	Шкаф с остекленной дверью	800x800

Глухая боковая панель IP54 - EMC

Панель из стального листа толщиной 1,5 мм с полиуретановой прокладкой, окрашена внутри и снаружи в цвет RAL 7035 "апельсиновая кожура", укомплектована винтами заземления.

Код заказа	Описание	Размеры в мм (ВхГ)
EL2060EMCK	Глухая боковая панель	2000x600
EL2080EMCK	Глухая боковая панель	2000x800

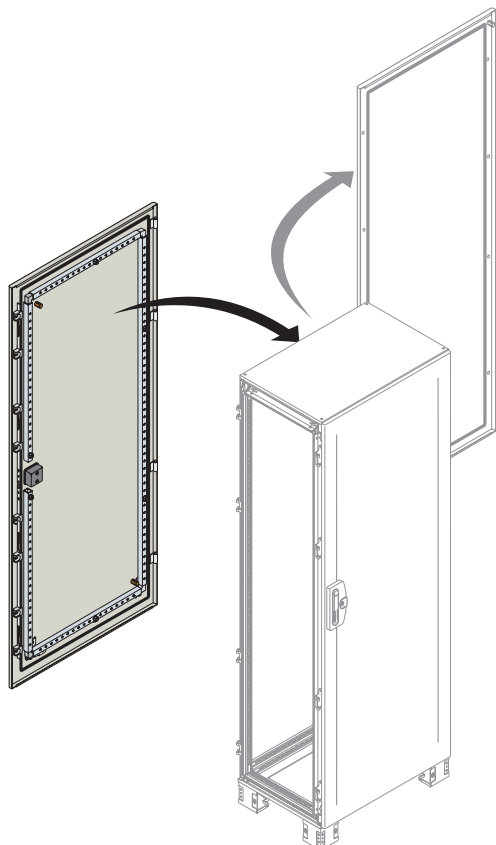
Замена задней панели дверью

Предусмотрен вариант поставки с заменой задней панели глухой/остекленной дверью, выполняемой непосредственно на заводе.

Код заказа	Описание	Размеры в мм (ВхГ)
ES2060EMCK	Замена задней панели глухой дверью	2000x600
ES2080EMCK	Замена задней панели глухой дверью	2000x800
ET2060EMCK	Замена задней панели глухой дверью	2000x600
ET2080EMCK	Замена задней панели глухой дверью	2000x800

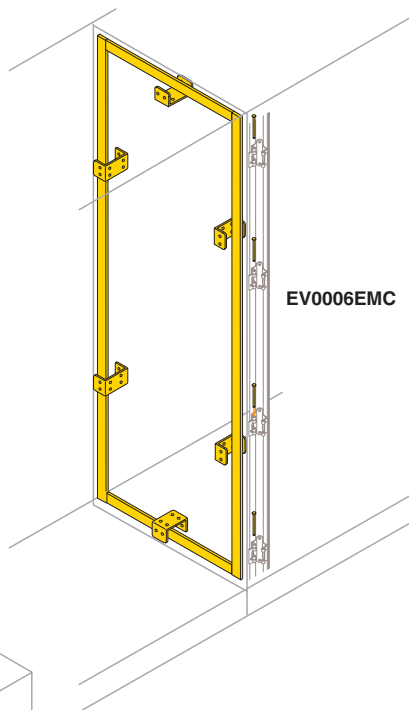
* Услуга действительна только для шкафов заводской сборки.

4



Данные для заказа

Аксессуары для шкафов IS2 EMC



EV0006EMC

Комплект для соединения шкафов - EMC

Комплект состоит из 6 кронштейнов и самоклеящейся проводящей EMC-прокладки.

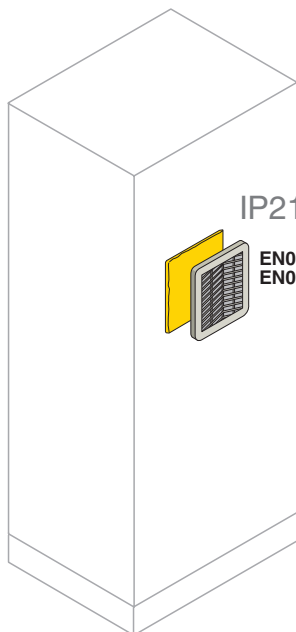
Соединение выполняется изнутри с помощью 6 кронштейнов, монтируемых по всей высоте или глубине шкафа.

Код заказа	Описание
EV0006EMC	Комплект для соединения шкафов - EMC

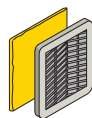
Экранированный EMC-комплект для естественной вентиляции IP21/54

Решетки изготовлены из изолирующего материала (самозатухающий пластик ПК/АБС, UL94V-0) цвет RAL7035, укомплектованы фильтрующей тканью с высокой способностью накопления пыли (600 г/м²), что позволяет снизить объем технического обслуживания (очистка с помощью промывки водой или выхлопывания). Степень защиты IP21 без фильтра, IP54 с фильтром, оборудованным предустановленной герметизирующей EMC-прокладкой.

Код заказа	Описание	Размеры в мм	
		В	Ш
EN0150EMCK	Комплект из панели и фильтра воздушного потока	150	150
EN0250EMCK	Комплект из панели и фильтра воздушного потока	250	250



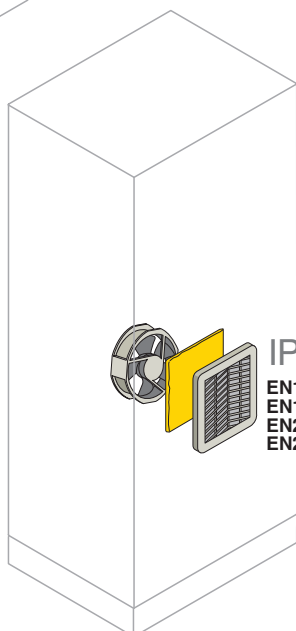
IP21/54



EN0150EMCK
EN0250EMCK

Экранированный EMC-комплект для принудительной вентиляции IP54

Решетки изготовлены из изолирующего материала (самозатухающий пластик ПК/АБС, UL94V-0) цвет RAL7035, укомплектованы фильтрующей тканью с высокой способностью накопления пыли (600 г/м²), что позволяет снизить объем технического обслуживания (очистка с помощью промывки водой или выхлопывания). Степень защиты IP54 с фильтром, оборудованным предустановленной герметизирующей EMC-прокладкой. Рабочая температура -20 °C + 70 °C, уровень шума 50 дБ (А). Поворотные вентиляторы позволяют изменять направление потока воздуха.



IP54

EN1150EMCK
EN1250EMCK
EN2150EMCK
EN2250EMCK

Код заказа	Описание	Потреб. мощ. (Вт)	Производительность (м ³ /ч)	Размеры
				в мм
С вентилятором 230 В- IP54				ВхШ
EN1150EMCK	Комплект из решетки и фильтра воздушного потока	20	57	150x150
EN1250EMCK	Комплект из решетки и фильтра воздушного потока	59	240	250x250
С вентилятором 115 В- IP54				ВхШ
EN2150EMCK	Комплект из решетки и фильтра воздушного потока	20	57	150x150
EN2250EMCK	Комплект из решетки и фильтра воздушного потока	59	240	250x250

4